

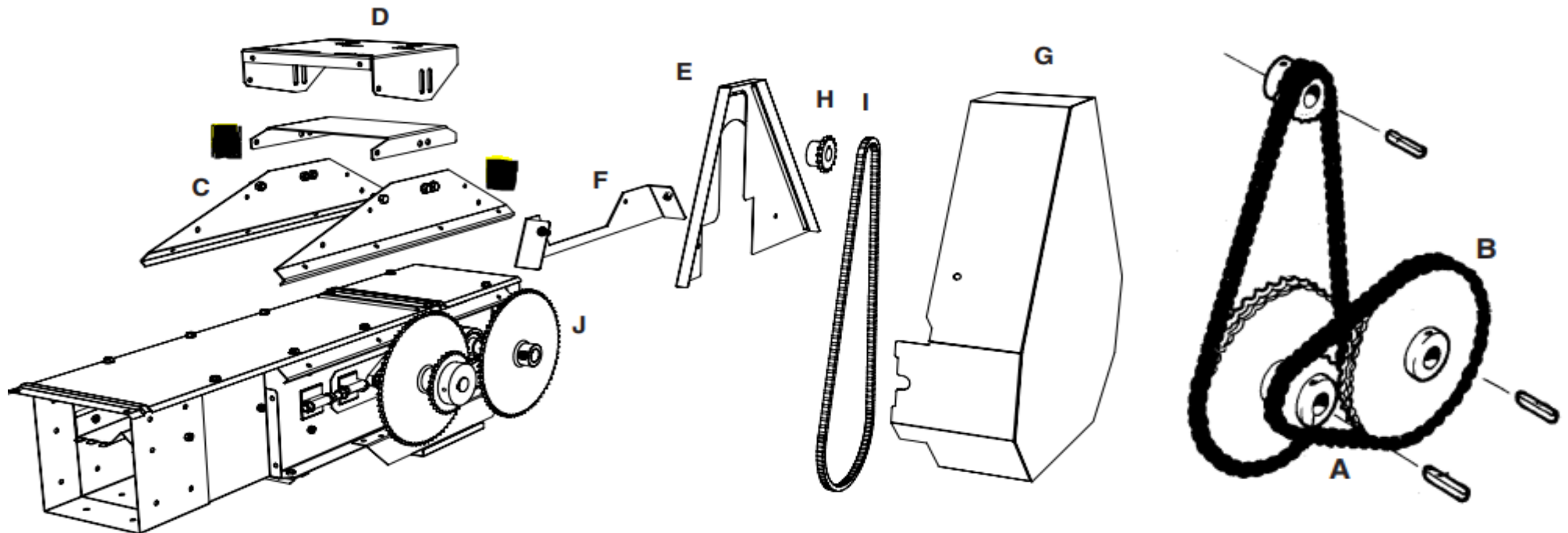


Guide for Skandia L-line, chain transmission:



How to find the right part

1. Find conveyer type (ex. KTF30)
2. Find motorsize. (ex. 4 kw)
3. Find the part you need on the drawing and transfer, the letter, to the list below. (ex. Sprocket H)
4. Partnumber is in left side of each column. (ex. KUG121528D)
5. Call Sukup service to order.



1. Find your conveyor type

2. Motorsize identification

3. Find the part you need in **drawing** and list.

4. Part number to order

KTF 30 KTF/FR 30 KTFb 30				2,2-3,0kW				4,0kW							
1,1-1,5kW				2,2-3,0kW				4,0kW							
Art. Nr	Benämning			Art. Nr	Benämning			Art. Nr	Benämning						
Trsm drev 1	KUG121524S	Kedjeh. 1/2-X15T D 24 Sim			H	KUG121528S	Kedjeh. 1/2-X15T D 28 Sim			H	KUG121528D	Kedjeh. 1/2-X15T D 28 Dup			H
Trsm drev 2	KUG127030S	Kedjehjul 70 Tdr Sim D30 Kpl			J	KUG127030S	Kedjehjul 70 Tdr Sim D30 Kpl			J	KUG127030D	Kedjehjul 70 Tdr Dup D30 Kpl			J
Trsm kedja	KED12100S	Kedja 1/2-X100 L Sim +Lås			I	KED12102S	Kedja 1/2-X102 L Sim +Lås			I	KED12104D	Kedja 1/2-X104 L Dup +Lås			I
Utvxl drev 1	KUG121730S	Kedjeh. 1/2-X17T D 30 Sim			A	KUG121730S	Kedjeh. 1/2-X17T D 30 Sim			A	KUG121730D	Kedjeh. 1/2-X17T D 30 Dupl			A
Utvxl drev 2	KUG127030S	Kedjehjul 70 Tdr Sim D30 Kpl			J	KUG127030S	Kedjehjul 70 Tdr Sim D30 Kpl			J	KUG127030D	Kedjehjul 70 Tdr Dup D30 Kpl			J
Utvxl Kedja	KED1286S	Kedja 1/2-X86 L Sim +Lås			B	KED1286S	Kedja 1/2-X86 L Sim +Lås			B	KED1286D	Kedja 1/2-X86 L Dup +Lås			B
Stoppskruv 2st	SSB1025	Stoppstk. Sk6SS-M10X25 Sv				SSB1025	Stoppstk. Sk6SS-M10X25 Sv				SSB1025	Stoppstk. Sk6SS-M10X25 Sv			
Stoppskruv 2st	SSB825	Stoppstk. Sk6SS-M 8X25 Sv				SSB825	Stoppstk. Sk6SS-M 8X25 Sv				SSB825	Stoppstk. Sk6SS-M 8X25 Sv			
KTF 40 KTF/FR 40 KTFb 40				2,2-3,0kW				4,0kW				5,5-7,5kW			
1,1-1,5kW				2,2-3,0kW				4,0kW				5,5-7,5kW			
Art. Nr	Benämning			Art. Nr	Benämning			Art. Nr	Benämning			Art. Nr	Benämning		
Trsm drev 1	KUG121524S	Kedjeh. 1/2-X15T D 24 Sim			H	KUG121528S	Kedjeh. 1/2-X15T D 28 Sim			H	KUG121528D	Kedjeh. 1/2-X15T D 28 Dup			H
Trsm drev 2	KUG127030S	Kedjehjul 70 Tdr Sim D30 Kpl			J	KUG127030S	Kedjehjul 70 Tdr Sim D30 Kpl			J	KUG127030D	Kedjehjul 70 Tdr Dup D30 Kpl			J
Trsm kedja	KED12100S	Kedja 1/2-X100 L Sim +Lås			I	KED12102S	Kedja 1/2-X102 L Sim +Lås			I	KED12104D	Kedja 1/2-X104 L Dup +Lås			I
Utvxl drev 1	KUG122430S	Kedjeh. 1/2-X24T D 30 Sim			A	KUG122430S	Kedjeh. 1/2-X24T D 30 Sim			A	KUG122430D	Kedjeh. 1/2-X24T D 30 Dupl			A
Utvxl drev 2	KUG127030S	Kedjehjul 70 Tdr Sim D30 Kpl			J	KUG127030S	Kedjehjul 70 Tdr Sim D30 Kpl			J	KUG127030D	Kedjehjul 70 Tdr Dup D30 Kpl			J
Utvxl Kedja	KED1286S	Kedja 1/2-X86 L Sim +Lås			B	KED1286S	Kedja 1/2-X86 L Sim +Lås			B	KED1286D	Kedja 1/2-X86 L Dup +Lås			B
Stoppskruv 2st	SSB1025	Stoppstk. Sk6SS-M10X25 Sv				SSB1025	Stoppstk. Sk6SS-M10X25 Sv				SSB1025	Stoppstk. Sk6SS-M10X25 Sv			
Stoppskruv 2st	SSB825	Stoppstk. Sk6SS-M 8X25 Sv				SSB825	Stoppstk. Sk6SS-M 8X25 Sv				SSB825	Stoppstk. Sk6SS-M 8X25 Sv			
KTF 60 KTF/FR 60 KTFb 60				2,2-3,0kW				4,0kW				5,5-7,5kW			
1,1-1,5kW				2,2-3,0kW				4,0kW				5,5-7,5kW			
Art. Nr	Benämning			Art. Nr	Benämning			Art. Nr	Benämning			Art. Nr	Benämning		
Trsm drev 1	KUG121524S	Kedjeh. 1/2-X15T D 24 Sim			H	KUG121528S	Kedjeh. 1/2-X15T D 28 Sim			H	KUG121528D	Kedjeh. 1/2-X15T D 28 Dup			H
Trsm drev 2	KUG127030S	Kedjehjul 70 Tdr Sim D30 Kpl			J	KUG127030S	Kedjehjul 70 Tdr Sim D30 Kpl			J	KUG127030D	Kedjehjul 70 Tdr Dup D30 Kpl			J
Trsm kedja	KED12100S	Kedja 1/2-X100 L Sim +Lås			I	KED12102S	Kedja 1/2-X102 L Sim +Lås			I	KED12104D	Kedja 1/2-X104 L Dup +Lås			I
Utvxl drev 1	KUG123630S	Kedjeh. 1/2-X36T D 30 Sim			A	KUG123630S	Kedjeh. 1/2-X36T D 30 Sim			A	KUG123630D	Kedjeh. 1/2-X36T D 30 Dupl			A
Utvxl drev 2	KUG127030S	Kedjehjul 70 Tdr Sim D30 Kpl			J	KUG127030S	Kedjehjul 70 Tdr Sim D30 Kpl			J	KUG127030D	Kedjehjul 70 Tdr Dup D30 Kpl			J
Utvxl Kedja	KED1292S	Kedja 1/2-X92 L Sim +Lås			B	KED1292S	Kedja 1/2-X92 L Sim +Lås			B	KED1292D	Kedja 1/2-X92 L Dup +Lås			B
Stoppskruv 2st	SSB1025	Stoppstk. Sk6SS-M10X25 Sv				SSB1025	Stoppstk. Sk6SS-M10X25 Sv				SSB1025	Stoppstk. Sk6SS-M10X25 Sv			
Stoppskruv 2st	SSB825	Stoppstk. Sk6SS-M 8X25 Sv				SSB825	Stoppstk. Sk6SS-M 8X25 Sv				SSB825	Stoppstk. Sk6SS-M 8X25 Sv			
KTA 30 KTAb 30 KTb 30				2,2-3,0kW				4,0kW				5,5-7,5kW			
1,1-1,5kW				2,2-3,0kW				4,0kW				5,5-7,5kW			
Art. Nr	Benämning			Art. Nr	Benämning			Art. Nr	Benämning			Art. Nr	Benämning		
Trsm drev 1	KUG121524S	Kedjeh. 1/2-X15T D 24 Sim			H	KUG121528S	Kedjeh. 1/2-X15T D 28 Sim			H	KUG121528D	Kedjeh. 1/2-X15T D 28 Dup			H
Trsm drev 2	KUG127030S	Kedjehjul 70 Tdr Sim D30 Kpl			J	KUG127030S	Kedjehjul 70 Tdr Sim D30 Kpl			J	KUG127030D	Kedjehjul 70 Tdr Dup D30 Kpl			J
Trsm kedja	KED12100S	Kedja 1/2-X100 L Sim +Lås			I	KED12102S	Kedja 1/2-X102 L Sim +Lås			I	KED12104D	Kedja 1/2-X104 L Dup +Lås			I
Utvxl drev 1	KUG124030S	Kedjeh. 1/2-X40T D 30 Sim			A	KUG124030S	Kedjeh. 1/2-X40T D 30 Sim			A	KUG124030D	Kedjeh. 1/2-X40T D 30 Dupl			A
Utvxl drev 2	KUG127030S	Kedjehjul 70 Tdr Sim D30 Kpl			J	KUG127030S	Kedjehjul 70 Tdr Sim D30 Kpl			J	KUG127030D	Kedjehjul 70 Tdr Dup D30 Kpl			J
Utvxl Kedja	KED1294S	Kedja 1/2-X94 L Sim +Lås			B	KED1294S	Kedja 1/2-X94 L Sim +Lås			B	KED1294D	Kedja 1/2-X94 L Dup +Lås			B
Stoppskruv 2st	SSB1025	Stoppstk. Sk6SS-M10X25 Sv				SSB1025	Stoppstk. Sk6SS-M10X25 Sv				SSB1025	Stoppstk. Sk6SS-M10X25 Sv			
Stoppskruv 2st	SSB825	Stoppstk. Sk6SS-M 8X25 Sv				SSB825	Stoppstk. Sk6SS-M 8X25 Sv				SSB825	Stoppstk. Sk6SS-M 8X25 Sv			

