



# SNEGL OG TRANSPORT

Kvalitet, styrke og effektivitet

– snegl og transport til din produktion...







## Kornsneflen der flytter grænser...

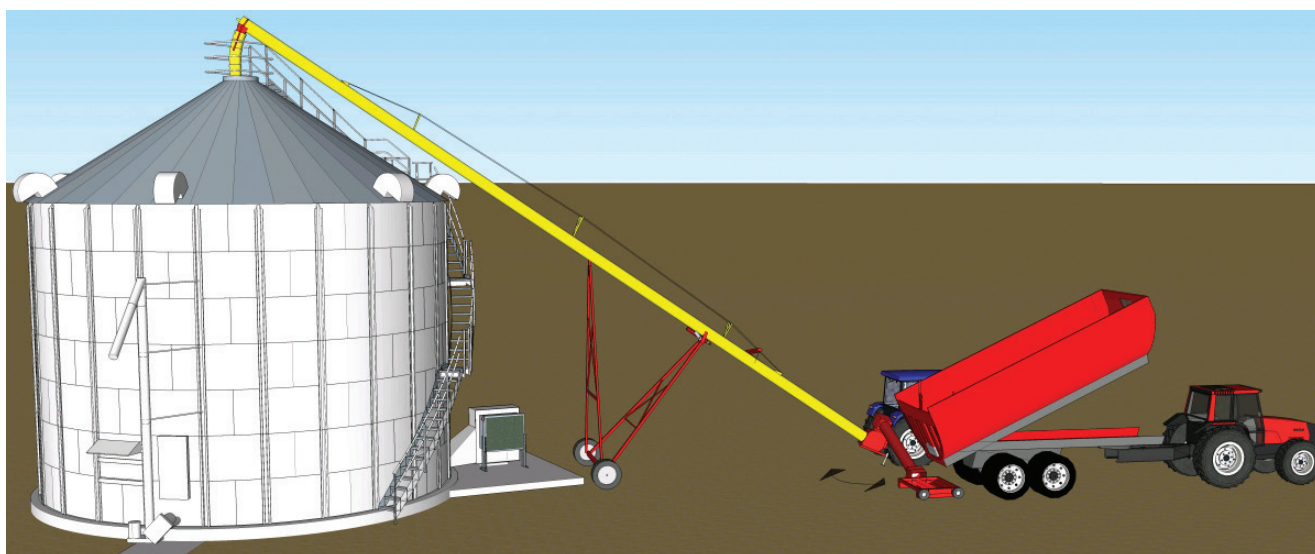
Leveres med praktisk mekanisk drevet svingbart påslag samt bred kørestativ, som sikrer stabil drift.

MK/ MKX-sneflen reguleres let i højden ved hjælp af traktorens hydraulik.

- Canadisk kvalitetssnefl med verdens største kapaciteter
- For traktordrift (PTO)
- Gennemprøvet konstruktion
- Kan bruges på flere ejendomme
- Lave driftsomkostninger
- Velegnet til fyldning af store kornlagre og stålsiloer

## Kapacitet

MKX 80:	op til 110 tons hvede/time (8" = 203 mm)
MKX 100:	op til 160 tons hvede/time (10" = 254 mm)
MKX 130:	op til 280 tons hvede/time (13" = 330 mm)
MKX 160:	op til 550 tons hvede/time (16" = 406 mm)





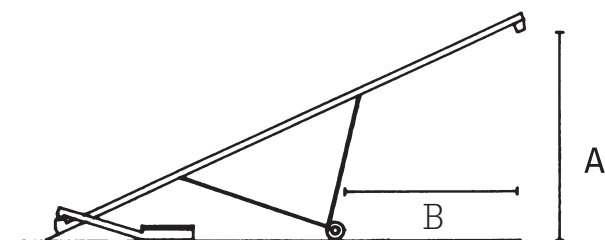
## MKX Snegl - Til PTO-drift

TYPE	LÆNGDE (m)	EFFEKT PTO-hk	MÅL I MM (Lavest/højst)		
			A	B	
MKX 80 X 71	21,5	50	3800 / 14140	10200 / 8250	
MKX 100 X 63	18,9	60	3500 / 12300	7800 / 9100	
MKX 100 X 73	21,9	70	3800 / 14400	8700 / 10800	
MKX 100 X 83	24,9	80	3500 / 16500	9800 / 12900	
MKX 130 X 74	22,2	130	3500 / 12300	7800 / 9100	
MKX 130 X 84	25,2	140-160	3800 / 14400	8700 / 10800	
MKX 130 X 94	28,2	150-170	3500 / 16500	9800 / 12900	*
MKX 130 X 114	34,2	170-190	3800 / 14400	8700 / 10800	*
MKX 160 X 85	25,5	180	3300 / 10800	6500 / 7800	*
MKX 160 X 105	31,5	210	3500 / 12300	7800 / 9100	*
MKX 160 X 125	37,5	230	3800 / 14400	8700 / 10800	*

Komplet snegl inkl. bred kørestel, svingbart påslag og PTO. Ekskl. flexudløb.

\*) Ikke standard lagervare - længere leveringstid må påberegnes.

Målskitse for MKX rørsnegle ▼



## Tilbehør for MKX snegle

Flexudløb i kunststof: 8-10", 5-delt, længde 90 cm

Flexudløb i kunststof: 13", 5-delt, længde 125 cm

Flexudløb i kunststof: 16"

Kegleformet specialudløb Ø160-Ø300 til 6", 8", 10" & 13"







## Kraftig mobilsnegl

- Fleksibel
- Canadisk kvalitetssnegl med stor kapacitet
- For elmotor eller PTO-aksel
- Prisbillig
- Velegnet til fyldning af store kornlagre og stålsiloer

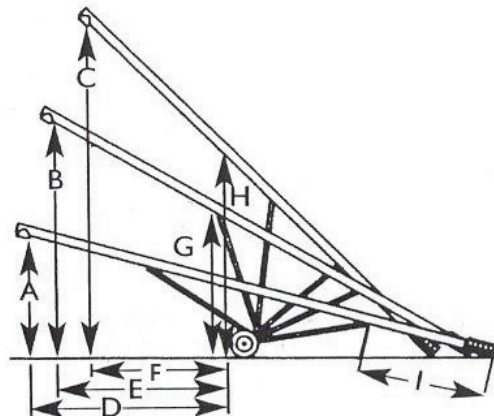


## Kapacitet

SNEGL DIAMETER	15° HÆLDN.	30° HÆLDN.	40° HÆLDN.
8" (203 mm)	70	53	45
10" (254 mm)	120	92	78
13" (330 mm)	160	120	104

Kapaciteten kan variere og begrænses af beskyttelsesnet.

Målskitse for WR rørsnegle ▼



LÆNGDE	A	B	C	D	E	F	G	H	I
26' / 8,0 m	1950	3840	5450	3270	2870	2200	2350	3440	2080
31' / 9,5 m	2330	4590	6530	4170	3640	2810	2680	3890	2330
36' / 11,0 m	2740	5270	7550	4930	4320	3390	3040	4350	2700
41' / 12,5 m	2910	6130	8680	5670	4960	3840	3490	4960	3090
51' / 15,5 m	3610	7600	10640	7020	6130	4810	4300	6040	3890
61' / 18,5 m	3540	8610	12460	8310	7400	5770	5220	7370	4910
71' / 21,5 m	3890	10030	14290	9620	8540	6840	5970	8360	5600

Sneglen leveres usamlet i transportramme.





## WR snegl

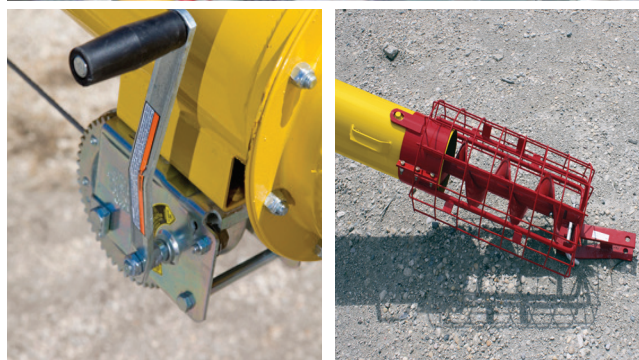
### WR påslagsmuligheder



### WR elmotor eller PTO-drevet



### Udløb og støttehjul



TYPE	DIAMETER	LÆNGDE	MOTOR	
WR 80x26	8" (203 mm)	8,0 m	5,5 kW	
WR 80x36	8" (203 mm)	11,0 m	7,5 kW	
WR 80x41	8" (203 mm)	12,5 m	7,5 kW	
WR 80x51	8" (203 mm)	15,5 m	11,0 kW	
WR 80x61	8" (203 mm)	18,5 m	11,0 kW	
WR 80x71	8" (203 mm)	21,5 m	15,0 kW	
WR 100x31	10" (254 mm)	9,5 m	11,0 kW	
WR 100x41	10" (254 mm)	12,5 m	15,0 kW	
WR 100x51	10" (254 mm)	15,5 m	18,5 kW	
WR 100x61	10" (254 mm)	18,5 m	18,5 kW	
WR 100x71	10" (254 mm)	21,5 m	22,0 kW	
WR 130x31	13" (330 mm)	9,5 m	18,5 kW	*
WR 130x36	13" (330 mm)	11,0 m	22,0 kW	*
WR 130x41	13" (330 mm)	12,5 m	22,0 kW	*

#### Tilbehør for WR snegle

Støttehjulsæt for 8", 10" & 13" WR

Kegleformet specialudløb Ø160-Ø300 til 6", 8", 10" & 13"

Kunststofpåslag Ø 1250 mm, højde 50 cm

Påslag 35 gr. til 8", 10" & 13" WR 92X92 cm

PTO-sæt for WR 80x51 og mindre

PTO-sæt for WR 80x61 og større

Flexudløb i kunststof: 8", 10" & 13"

Leveres inkl. elmotor og betjeningsboks.

\*) Ikke standard lagervare - længere leveringstid må påregnes.

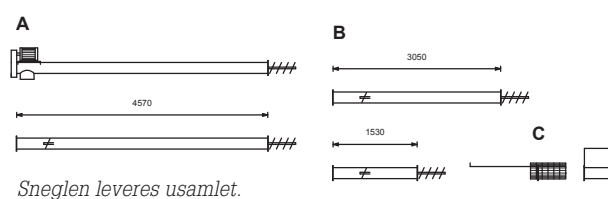






## Prisbillig snegl med kapacitet

En rørsnegl består af en grundsektion (A) med udløb og drivstation, forlængere (B) som leveres i 3 længder samt bundsektion med indløbskurv eller indløbstragt (C).



Alle UT snegle leveres med motorkonsol, remskivesæt, kapacitetsspjæld, bundleje, beskyttelseskurv samt ophængsbeslag.

TYPE	FORSKELLIGE TONS/TIMEN			
	0°	15°	35°	45°
6" - 152 mm	34	29	22	18
8" - 203 mm	60	51	39	33
10" - 254 mm	102	87	66	56
13" - 330 mm	162	138	105	89

Kapaciteten kan variere og begrænses af beskyttelsesnet.

6" (152 MM) SNEGL	MOTOR STR.
Rørsnegl type UT 6" x 5,0 m	1,5 kW
Rørsnegl type UT 6" x 6,5 m	2,2 kW
Rørsnegl type UT 6" x 8,0 m	3,0 kW
Rørsnegl type UT 6" x 9,5 m	4,0 kW
Rørsnegl type UT 6" x 11,0 m	4,0 kW
Rørsnegl type UT 6" x 12,5 m	5,5 kW
Rørsnegl type UT 6" x 14,0 m	5,5 kW
Rørsnegl type UT 6" x 15,5 m	7,5 kW
10" (254 MM) SNEGL	MOTOR STR.
Rørsnegl type UT 10" x 5,0 m	3,0 kW
Rørsnegl type UT 10" x 6,5 m	4,0 kW
Rørsnegl type UT 10" x 8,0 m	5,5 kW
Rørsnegl type UT 10" x 9,5 m	7,5 kW
Rørsnegl type UT 10" x 11,0 m	7,5 kW

8" (203 MM) SNEGL	MOTOR STR.
Rørsnegl type UT 8" x 5,0 m	3,0 kW
Rørsnegl type UT 8" x 6,5 m	3,0 kW
Rørsnegl type UT 8" x 8,0 m	4,0 kW
Rørsnegl type UT 8" x 9,5 m	5,5 kW
Rørsnegl type UT 8" x 11,0 m	5,5 kW
Rørsnegl type UT 8" x 12,5 m	7,5 kW
Rørsnegl type UT 8" x 14,0 m	7,5 kW
Rørsnegl type UT 8" x 15,5 m	11,0 kW
Rørsnegl type UT 8" x 17,0 m	15,0 kW
Rørsnegl type UT 8" x 18,5 m	15,0 kW
13" (330 MM) SNEGL	MOTOR STR.
Rørsnegl type UT 13" x 6,5 m	15,0 kW
Rørsnegl type UT 13" x 8,0 m	18,5 kW
Rørsnegl type UT 13" x 9,5 m	18,5 kW
Rørsnegl type UT 13" x 11,0 m	22,0 kW
Rørsnegl type UT 13" x 12,5 m	22,0 kW

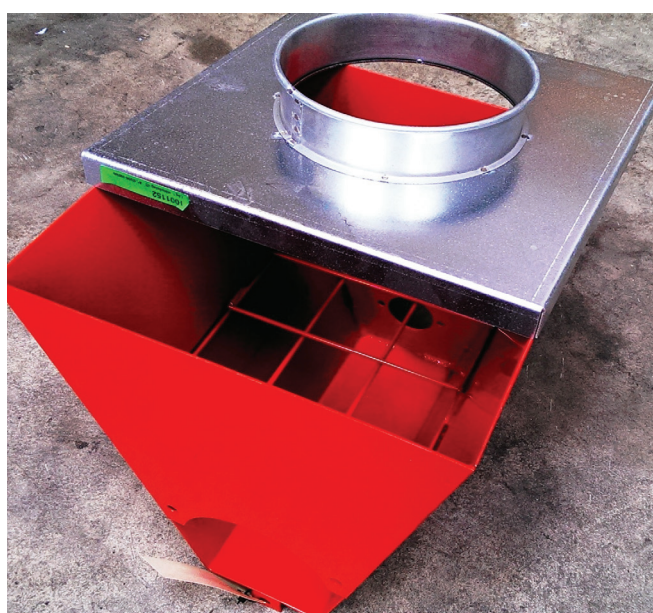
\*) Ikke standard lagervare - længere leveringstid må påregnes.





## Tilbehør for UT rørsnegle

Flexudløb i kunststof: 6"	Længde 90 cm 5-delt
Flexudløb i kunststof: 8-10"	Længde 90 cm 5-delt
Flexudløb i kunststof: 13"	Længde 125 cm 5-delt
Wireafstivningssæt for 6", 8" & 10" UT snegle	
Ekstra ophængsbeslag 6", 8", 10" & 13" UT	
Kunststofpåslag	Højde x diameter 50 cm x 125 cm
Stort kunststofpåslag til 13" snegl	
Påslag for sneglefod inkl. leje for 6", 8" & 10" rørsnegl	
Låg for 6" & 8" påslag Ø200	
Låg for 10" påslag Ø250	
Kegleformet specialudløb Ø160-Ø300 til 6", 8", 10" & 13"	
Indløbstragt for sneglefod inkl. leje for 6", 8" & 10"	







## ► Type B-16 for montering på bagklap af vogn

Med en Westfield korn- og gødningssnegl på din transportvogn kan du let og hurtigt håndtere store partier af korn og gødning. Monteres på et øjeblik med kun én enkelt montagebolt og uden brug af værktøj.

Ud- og sammenfoldes hurtigt og let til transportstilling. Inkl. oliemotor, el-betjent start/stop, monteret på teleskoprør.

Leveres inkl. elektrisk fjernbetjening.

### **Kapacitet:**

25 – 30 tons pr. time

### **Dimensioner:**

Udfoldet længde: 4,7 m  
Rørdiameter på 6" (152 mm)



Der tages forbehold for trykfejl, prisændringer og tekniske fejlinformationer.



Sukup Europe A/S, Mimersvej 5, DK-8722 Hedensted  
T. +45 7568 5311, F. +45 7568 5470, info@sukup-eu.com, www.sukup-eu.com