



Kvalitet, styrka och effektivitet





Niels Jørgen Bønløkke
Godsägare, Lyngbygaard -1, Danmark

„Här på Lyngbygaard driver vi en traditionell utsädesodling med spannmål, raps, ärtor och gräsfrö. Vi driver ca. 370 hektar under plog. Förra året investerade vi i en ny spannmålsanläggning, där vi valde 3 silor på 1000 ton vardera samt en Sukup mobiltork. I beslutsprocessen undersökt och vi självklart marknaden för silor och torkar. Valet föll till sist på Sukup Europe A/S, för att vi menade att det var dom som bäst kunde lösa uppgiften. Vi blev eniga om att det skulle ske som en totalentreprenad, och att Sukup stod för hela byggnationen, ansökningar osv. Vi mås säga, att vi har kört 2 år nu med anläggningen och det har fungerat till vår fulla tillfredsställelse- liksom samarbetet med Sukup Europe A/S. Spannmålen som kommer ut, är fin och jämt torkad och är en god försäljningsprodukt. Vi har egentligen inte någonting som vi skulle ha gjort annorlunda med anläggningen. Vi tycker att vi har fått det hela riktigt med en gång. Särskilt är vi glada för att vi valde att få silorna lackerade- vi får många positiva reaktioner på att de smälter så bra in i landskapet, även om de är stora. Det blev ett fantastiskt resultat som vi själva tycker är mycket bra.“

Hans Heinrich Emken
Lantbrukare, Barmissen, Tyskland

„Vi driver totalt nästan 900 hektar med höstkorn, höstvetete och höstraps. Eftersom vi endast odlar en sorts gröda varje år, är det viktigt för oss att vi kan hantera och lagra spannmålen hemma på gården. Vår tanke var att bygga en helt ny spannmålsanläggning och vi frågade vår rådgivare om råd vilka olika möjligheter det fanns. Rådgivaren underströk viktigheten om, att vi valde en anläggning som var lätt att sköta eftersom avstånden mellan våra 2 gårdar är ganska stort. 2012 tog vi kontakt med Uwe Kahl, som presenterade anläggningen för oss. Uwe Kahl planerade allt och lovade mig, att anläggningen skulle stå klar för användning innan utgången av juni månad 2013, och det stämde. Därför valde vi lösningen ifrån Sukup Europe A/S genom Uwe Kahl. Så snart skördetröskan är klar med fälten och grödan är på plats i silon, lämnar vi gården och kör igång på den andra gården. Silon står bara och sköter sig själv och tar hand om spannmålen åt oss. Vi lagrar spannmålen i silon tills vi finner den rätta tidpunkten att sälja varan på. Vi är mycket tillfreds med hela förloppet med köpet, montage och service.“



Simon Harrison
Teilhaber, E.S. Harrison & Sons, Lincolnshire, England

„Vi ville öka vår lagerkapacitet på ett mer effektivt sätt i förhållande till vårt existerande planlager och då vi hade ett begränsat utrymme till föremålet, var det viktigt för oss att välja den riktiga lösningen på en gång. Vårt val blev en Sukup Europe A/S omröringssilo som den bästa och mest kostnadseffektivaste lösningen som levde upp till våra behov och förväntningar. Det har visat sig vara en god förrättning för oss, för att det är ett billigt sätt att torka grödan på och lösningen med omröringssilo kräver endast ett minimum av arbetsinsats från vår sida- vilket också var meningen. Vi har varit mycket nöjda med samarbetet och den service som Sukup Europe A/S har levererat- hela vägen, från den första planeringsfasen och fram till idag. Hos oss är det inga tvivel: Vi väljer Sukup Europe A/S igen, om det senare är behov med att utvidga driftsanläggningen för torkning, lagring och hantering av våra grödor.“



Kvalitet, styrka och effektivitet



SILO OCH UTRUSTNING

Kvalitet, styrka och effektivitet

– en silo som passar till ditt behov...





Standardutrustning till Sukup silor

- Stort inlopp på silotopp med lock
- Taktrappa med räcke – säker åtkomst
- Fundamentsbultar med kemankare
- Flexibel tätning mellan silo och fundament
- Stor utvändig ingångsdörr, lätt att komma in i silo
- Utvändig stege med ryggskydd eller trapp
- Invändig stege, lätt att inspektera och ta ex prov på spannmålen
- Stor manlucka på tak vid takfot med skyddsstaket.



- Sukup kvalitetsprodukt ifrån USA
- **EUROCODE godkjänd**
- Silodiameter: 4,6 – 47,5 m
- Vägghöjd: 4,5 – 26,8 m
- Kapacitet ifrån 51 ton till 34.720 ton med utanpåliggande förstärkningar
- Stark konstruktion
- Dimensionerade för Eurocode
- Lagring av spannmål till ett lågt pris
- Vältestad konstruktion
- Galvaniserad konstruktion
- Arbetsbesparande vid fyllning och tömning
- Spiraltrappa på utsida samt taktrapp
- Viloplattform som uppfyller arbetarskyddets krav

Silorna levereras med industrikvalitet med kraftiga utvändiga förstärkningar. Alla silor levereras i enheter för lätt och snabb montering. Taket är tillverkat i lätta sektioner med uppbockade förstärkningar för lätt montering.

Silorna är tillverkade med stor styrka så att det går utan extra förstärkningar montera gångbro och transportörer. Som extra utrustning till Sukupsilon går det att få luftningsgolv med fläkt, utluftnings ventiler, fyllnad och tömnings utrustning, utvändiga nivåmätare, utrustning för temperatur övervakning samt utrustning för omrörning och torkning.

För att få en så bra luftning som möjligt kan det levereras fullperforerade luftningsgolv. Golven kan fås med antingen raps eller spannmåls perforering. Raps golvet kan även användas till spannmål.

För att kunna kontrollera spannmålets lagringsduglighet går det att få temperaturövervakningslinor med avläsningsinstrument. Temperaturen mäts på olika platser och olika höjder i silon.





Storlekar

Sukup Industri-program omfattar silor i många storlekar och ändamål.

På baksidan av denna brochyr ses en översikt av de olika storlekarna. Finns det ingen storlek som passar så ring.

Se mer på www.sukup-eu.com



Nyhet

Världens största omrörnings silo

Rymd med torkning 1616 Ton.

Diameter 60 fot= 18,24 m

Höjd 14,58 m.

Denna unika silo levereras med upp till 5 omröringsskruvar som säkrar för en god blandning av den torkade grödan samt en jämn kvalitet på den skördade grödan.



När färgen är viktig...

Sukup silorna kan nu levereras med lackerade utsida och tak. De varmgalvaniserade siloplåtarna tvättas och därefter lackeras med en slitstark pulver lackering.

Det är möjligt att välja mellan alla 1625 standard RAL kulörer. Det betyder att det finns en färg till varje kunds önskemål.

Exempel på RAL kulörer:



Antracit



Svart



Falu röd



Grön



Grön mörk



Vit





► Sukup omrörningssystem

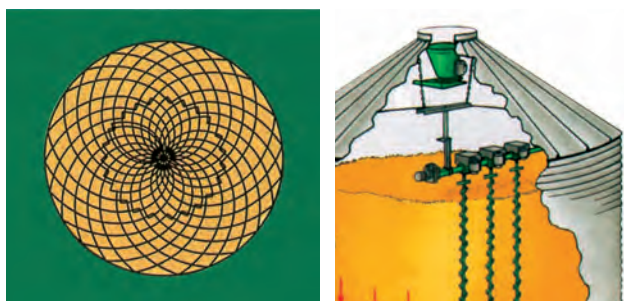
Med ett Sukup omrörningssystem kan man utan problem lagra och torka fuktig spannmål i våra utomhusilor upp till 7,5 m lagringshöjd.

Torkningen skall startas så snart det är ca 0,5 m-1 m med spannmål i jämt lager i hela silon.

Systemet fungerar i sin enkelhet genom att uppvärmd luft tillsätts genom silons fullperforerade luftningsgolv. Det nedersta lagret torkas och samtidigt sker en konstant omrörning i silon med 2-5 omröringsskruvar.

Omröringsbommen kör långsamt runt i silon medan omröringsskruvarna rör sig fram och tillbaka på bommen och det sker en jämn omrörning av hela silons innehåll.

- Torkning i lagersilos
- Enhetlig torkning
- Stor kapacitet
- Enkel användning
- Jämn fördelning i silo
- Minimalt underhåll
- Genomtestat patenterat system
- Enkel uppbyggnad och konstruktion
- Fullständig uppblandning av olika spannmålssorter
- Minimal arbetsinsats och energiförbrukning



Alla omrörningssystem CE godkända, testade och färdigmonterade på SUKUPS egen verkstad i Hedensted.

► Fläkt och värme

Fläkten skall vara av en typ som är i stand att pressa luften upp genom spannmåls lagret. Som värmekälla kan man använda alla normala typer som används till torkning i planlager, det vill säga olja, gas, varmvatten m.m.

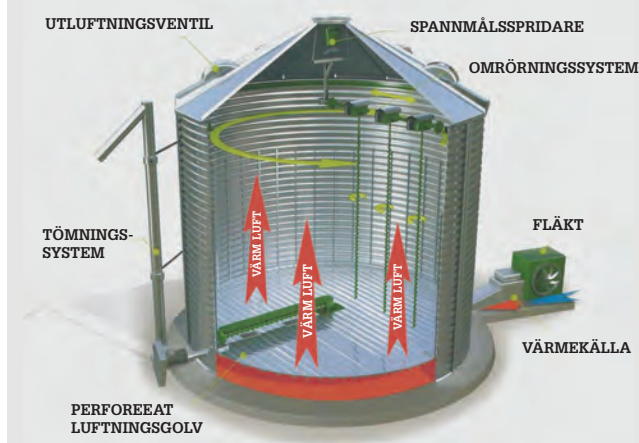
► Spannmålsspridare

För att säkra en effektiv och enhetlig fördelning av spannmålen i silon monteras en kraftig spannmålsspridare direkt under silons inlopp. Denna spridare kan steglöst ställas in till att sprida ut spannmålen i ett jämnt och enhetligt lager i hela silon.

► Omrörningssystem

Systemet består av en vågrät hängande dragbom med 2-5 lodrätta omröringsskruvar som sørjer for en fullständig omrörning och uppblandning av spannmålen i silon. Samtidigt som silon rörs om tillsätts varmluft. På så sätt uppnår man en fullständigt jämn torkning av spannmålen.

Luftgenomströmningen ökas med upp till 33% på grund av omrörningen. När spannmålen rörs om uppstår det inga våta fläckar i silon. Det är då också möjligt att få en perfekt blandning av tex korn och vete i silon.





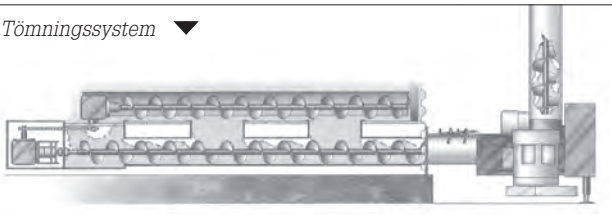
Tömningssystem

Sukup tömningssystem för tömning av stålsilo består av en tömningsskruv med drivstation, ett centerutlopp och ett antal mellanutlopp som betjänas utifrån.

Drivstationen kann fås i 3 modeller:
Vågrät drivstation med eventuell förlängning, 25gr stigande drivstation samt lodrät drivstation med utlopp för att fylla lastbil eller annan transport.

Ovan tömningsskruven monteras en så kallad sveperskruv som gör silon nästan 100% självtömmande.

Tömningssystem ▼



- Flexibel konstruktion
- Till silos med diameter 4,6 – 32 m i diameter
- Levereras i 6" (152 mm), 8" (203 mm) och 10" (254 mm)
- Kapacitet med 35, 65 upp till 100 ton/tim



Sukup HD-golv

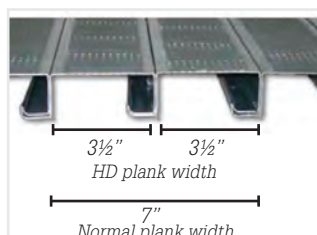
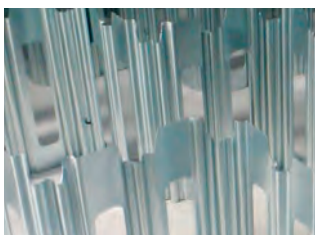
Sukup HD-golv leveras med halverat avstånd mellan förstärkningarna, vilket ger ett betydligt starkare golv än traditionella luftningsgolv.

Alla Sukup HD-golv levereras med förbättrad genomströmning vid fläkt öppningen. Då uppnås ett mindre luftmotstånd och därmed blir det en bättre luftning av grödorna.

HD-golven kan leveras \varnothing 2,39 mm och \varnothing 1,27mm perforering lämpligt för spannmål och raps.

SuperWave™ Supports ▼

Sukup HD-golv ▼



Tömning av silo

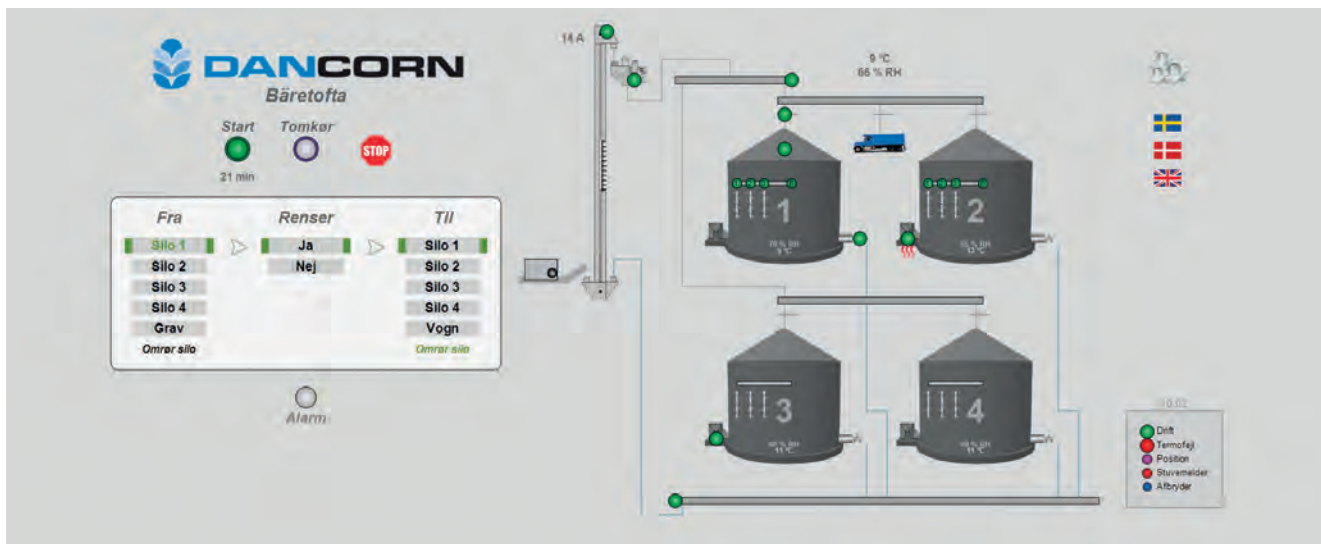
- Tömningsskruven startas, centerutloppet öppnas via fjärr reglage utifrån. Centerutloppet lämnar kvar en kon av spannmål i silon.
- Mellan utloppen öppnas här efter med hjälp av fjärr reglage varefter spannmålen över sveperskruven tömms ut.
- Sveperskruven startas. Inom loppet av ett varv över silobotten så är silon nästan 100 % tom.
- Sukup tömningssystem är som standard leverat med extra stort nödutlopp nära silomittens utlopp.



Sukup sveperskruv monterad med standard drivhjul ▼

Sveper skruven kan också fås med extra reducerad hastighet av drivhjul med utväxling 16:1 ▼





Sukup styrtavlor för silo anläggning

Till en bra Sukup siloanläggning hör en styrtafla som är anpassad den enskilda kundens önskemål och behov. Våra styrtaflor kan levereras till projekt i alla storlekar ifrån en silo till stora komplexa anläggningar. Före leverans testas styrtaflorna för att säkra en smidig uppstart av anläggningen. Alla styrtaflor är tillverkade efter gällande dansk lag.

Sukup styrtaflor:

- Standard styrtafla till mindre anläggningar
- PLC / PC lösningar till anläggningar i alla storlekar där det ingår flera silor och transportanläggningar med behov av styrning och överblick.

Standard styrskåp till mindre anläggningar innehåller start av fläkt, spidare, omrörningssystem, tömnings-system samt möjlighet att starta 3 externa motorer. Inkl. Tidstyrning av omrörningssystem, tömning och möjlighet att styra ev värmekälla.

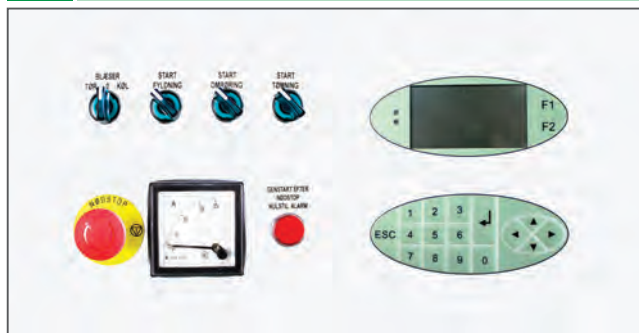


Siloprojekt med hus för styrtafla, fördelnings tavla samt plats för ett bord med tex vattenhalts mätare och god utsikt över tippgröp och plan.



PLC/PC lösningar till anläggningar i alla storlekar där det ingår flera silor och transportörer med behov av styrning och överblick.

Standard styrtafla till mindre anläggningar



Display med överblick

Touch screen för styrtafla till Sukup siloprojekt kan levereras i många olika storlekar allt efter kundens behov. Den stora skärmen ger en god överblick över anläggningens alla funktioner.

Avancerad styrtafla med touch screen varifrån hela anläggningen kan styras och övervakas. Innehåller även start och stopp funktioner för alla motorer i anläggningen. Flödes riktningen visas och startas i manöverpanelen.

Bland annat möjlighet för :

- Att gå in på flera och mera detaljerade översikter för styrning av delprocesser i anläggningen
- Avläsning av historiska driftsdata
- Inbyggnad av temperatur övervakning i lagersilor
- Fjärrstyrning och övervakning av anläggningen ifrån tex gårdskontor via internet
- Felsökning, service och uppdateringar via internet



Sukup konsilo

- Amerikansk kvalitets silo
- Diameter ifrån 4,57 – 10,97 m
- Kapacitet ifrån 59 – 1.730 ton vete
- Rymd ifrån 78 – 2.277 m³
- 45 graders/ 60 graders lutning på bottenkon

Extra tillbehör:

- Kraftigt utloppsspjäll med rull lager
- Utvändig stege med rygg skydd
- Taktrapp till silotopp
- Inspektions lucka i silotak
- Inspektions lucka på silovägg
- Inspektions lucka i bottenkon

Sukup konsilo kan med stor fördel användas som fodersilo, våtficka före tork, utlastningsilo eller som självtömmande lagringsilo.

Konsilon är tillverkad av galvaniserad plåt för att säkra en lång livslängd. Silon levereras med en toppring varpå det kan monteras ett industrilock till extra kraftiga transportörer eller gångbro.

Spjället under silon har en frihöjd på 78 cm som ger god plats för montering av transportörer.



Extra tillbehör

Om det så önskas så går det att få standard takventiler, industrilock samt nivåmätare.



Silostorlekar

Diameter

Rymdvikt 0,76 ton/m³ med tillägg för max 6% komprimering i höga lagrings höjder. Alla kapaciteter kräver efter fyllning efter torkning.

Silo diameter (m)	7,32	9,14	10,97	12,80	14,60	16,41	18,24
-------------------	------	------	-------	-------	-------	-------	-------

Vägghöjd 6,73 m

Typ	2406	3006	3606	4208	4806	5406	6006
Silo totalhöjd	8,93	9,47	10,11	10,64	11,17	11,79	12,34
Max. rymd (ton)	246	393	578	803	1069	1391	1751
Med luftning (ton)	235	376	554	770	1026	1336	1684
Med torkning (ton)	194	302	435	592	770	963	1142

Vägghöjd 7,85 m

Typ	2407	3007	3607	4207	4807	5407	6007
Silo totalhöjd	10,05	10,59	11,23	11,76	12,29	12,90	13,46
Max. rymd (ton)	283	451	663	917	1220	1581	1985
Med luftning (ton)	272	434	639	884	1177	1526	1919
Med torkning (ton)	230	359	518	705	917	1163	1379

Vägghöjd 8,97 m

Typ	2408	3008	3608	4208	4808	5408	6008
Silo totalhöjd	11,17	11,71	12,35	12,88	13,41	14,02	14,58
Max. rymd (ton)	320	510	745	1033	1369	1770	2220
Med luftning (ton)	309	493	721	1000	1326	1717	2153
Med torkning (ton)	266	416	601	818	1064	1355	1616

Storlek – konsilo

Diameter 4,57

Typ	1503	1504	1505	1506	1507	1508	1509	1510	1511
Konsilo totalhöjd	7,85	8,69	9,80	10,92	12,03	13,15	14,26	15,38	16,49
Max. rymd (m ³)	78,2	97,5	116,7	136,0	155,2	174,5	193,8	213,0	232,3
Max. rymd (ton)	59,5	74,1	88,7	103,3	118	132,6	147,3	161,9	176,5

Diameter 5,49

Typ	1803	1804	1805	1806	1807	1808	1809	1810	1811
Konsilo totalhöjd	8,69	9,52	10,64	11,75	12,84	13,98	15,10	16,19	17,33
Max. rymd (m ³)	118,4	146,2	173,9	201,6	229,3	257,1	257,1	312,5	340,3
Max. rymd (ton)	90,0	111,1	132,2	153,2	174,3	195,4	195,4	237,5	258,6

Diameter 6,40

Typ	2103	2104	2105	2106	2107	2108	2109	2110	2111
Konsilo totalhöjd	9,42	10,26	11,37	12,49	13,60	14,72	15,83	16,95	18,06
Max. rymd (m ³)	169	206,7	244,5	282,2	320,0	357,7	395,5	433,5	471,0
Max. rymd (ton)	128,4	157,1	185,8	214,5	243,2	271,9	300,5	329,2	357,9

Ovanstående typer är exempel i vårt sortiment, bla, finns det även silos i diameter 24,27 och 30 fot.

Kontakta oss på övriga storlekar eller gå in på www.sukup-eu.com

Det tagas förbehåll för tryckfel och felinformation.





FLÄKTAR, OLJEPANNOR OCH VARMVATTENBATTERI

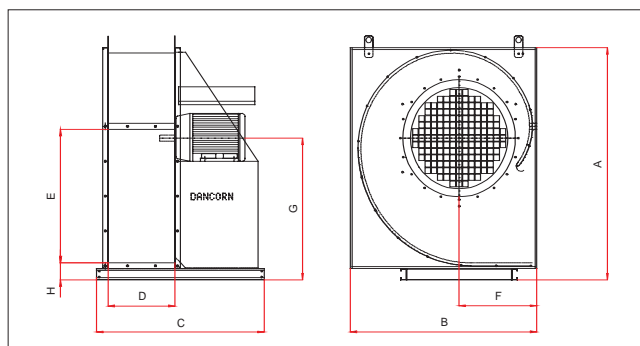
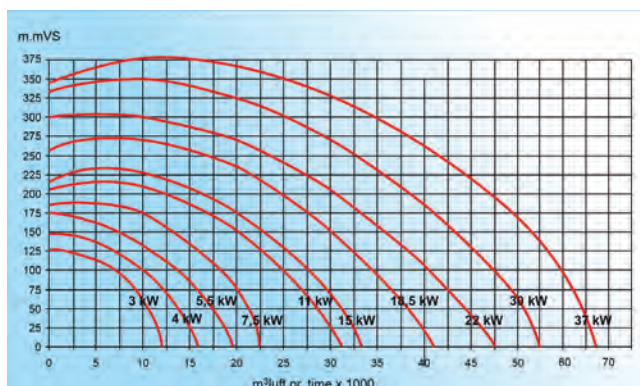
Kvalitet, styrka och effektivitet
– den nödvändiga utrustningen...



Fläkt

Fläkt typ D

- 7,5 – 37 kw fläktstorlekar
- Galvaniserat utförande
- Hög verkningsgrad
- Låg ljudnivå
- Låg strömförbrukning
- Statiskt och dynamiskt balanserade
- Låg egen uppvärmning
- Stort luftflöde
- Med insug från höger eller vänster
- Vågrätt eller utblås nedåt



Fläkt typ D

- är utvecklad för att prestera en stor luftmängd och ha förmågan att övervinna ett stort mottryck. Viktiga egenskaper för alla siloanläggningar, planlager och luftningsanläggningar.

- fläkthjul och insug är utvecklade med utnyttjande av den senaste tekniken vilket har skapat en produkt med mycket hög kapacitet i förhållande till den tillförde effekten.

- är tillverkad i modern design som gör att fläkten lätt kan inpassas i alla anläggningar.

Fläkten typ D är tillverkad i en kraftig konstruktion i galvaniserad plåt för att säkra en extra lång livslängd.

Måttskissen visar en fläkt med insug till höger.

Prestanda och mått är uppgivna av leverantör.

EFFEKT OCH DIMENSIONER FÖR FLÄKTAR:

Typ	D10	D15	D20	D25	D30	D40	D50
Motor 1500 varv. KW	7,5	11,0	15,0	18,5	22,0	30,0	37,0
Motor 1500 varv HK	10,0	15,0	20,0	25,0	30,0	40,0	50,0
m ³ luft vid 80 mm v.p.	19.000	27.000	32.000	37.000	44.500	54.000	62.000
m ³ luft vid 120 mm v.p	16.800	23.000	28.000	33.800	41.500	48.500	57.000
m ³ luft vid 150 mm v.p	14.000	20.000	25.000	31.200	38.300	46.000	53.000
A mm höjd	1415	1580	1580	1780	1780	1940	1940
B mm längd	1195	1320	1320	1425	1425	1660	1660
C mm bredd	1180	1210	1280	1245	1305	1400	1400
D mm bredd	450	480	550	515	575	560	630
E mm höjd	820	920	920	1040	1040	1100	1100
F mm längd	475	535	535	595	595	670	670
G mm höjd centrum	855	980	980	1090	1090	1195	1195
H mm höjd	90	120	120	120	120	130	130
Inlopp	Ø600	Ø700	Ø700	Ø800	Ø800	Ø800	Ø800
Vikt inklusive motor	211	310	350	420	460	740	760



Varmvatten batteri typ VG 56 för silotorkning



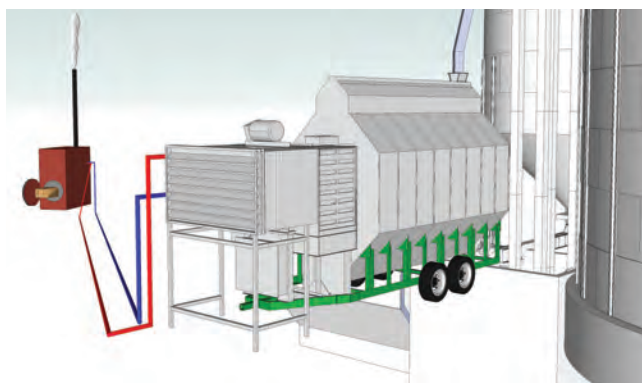
Varmvattenbatteri

- Säker värmekälla
- Låg driftskostnad
- Ingen brandrisk
- Varmgalvaniserad
- Lång livslängd
- Trycktestad för 4 Atm/ 9 Atm
- Lämplig att kopplas till halmpanna
- Finns i många olika storlekar

Genom anslutning av ett varmvatten batteri till en tex halmpanna eller flispanna får man säker och billig tillförsel av värme.

Vid speciellt stora behov eller där det ställs krav på mycket hög luft temperatur kan det monteras dubbla batterier i serie.

De i tabellen uppgivna effekter är vägledande på grund av olika luftmängder, pumpstorlekar, rördimensioner och rörlängder.



EFFEKTER OCH MÅTT PÅ VARMVATTENBATTERI:

Typ	Effekt (kW)	Dimension (mm)		Vikt (kg)	Pumpstorlek (l/min)	Vatten-temperatur (°C)	Luftflöde (m³/h)
		Höjd	Bredd				
VG-34	47	700	750	150	76	90	10.000
VG-36	70	1.050	750	240	114	90	10.000
VG-44	63	700	1.000	230	100	90	10.000
VG-46	95	1.050	1.000	305	152	90	10.000
VG-54	78	700	1.250	250	126	90	10.000
VG-56	122	1.050	1.250	375	190	90	10.000
VK-500	500	1.165	2.400	-	500	95	28.000
VK-600	600	1.500	1.580	-	500	95	35.000
VK-750	750	1.165	2.400	-	500	95	45.000
VK-900	900	2.000	2.000	-	500	95	56.000

Beräknat utifrån ovanstående parametrar.



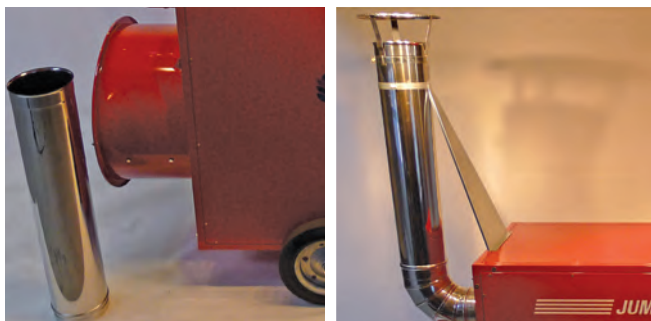


Transportabla oljepannor

Andvändningsområde:

- Spannmålstorkning
- Rumsuppvärmning
- Upptining – frostsäkring
- Torkning efter stalltvätt
- Förvärmning av sättpotatis

Tillbehörspaket bestående av skorsten 2 m, regnhatt och filterpaket.



EFFEKTER OCH DIMENSIONER FÖR OLJEPANNOR:

Typp	Brutto effekt	Brutto effekt	Netto effekt	Netto effekt	Luft mängd	Tank kapacitet	Bränsle	Vikt	Längd	Bredd	Höjd
	Kcal / t	kW / t	Kcal / t	kW / t	m ³ / t	Liter	Kg / t	Kg	mm	mm	mm
SE120	27.534	32	23.294	27	1.150	42	2,70	48	1215	440	670
SE200	47.318	55	42.350	49	2.000	65	4,64	80	1435	555	940
SE300	73.119	85	63.979	74	3.300	105	7,17	110	1740	690	1025
PH400	94.616- 64.533	110 - 75	85.155- 57.452	99 - 66	5.500	135	9,27- 6,33	149	1840	770	1220
Jumbo110	94.999	110,46	88.159	102,51	9.000	-	8,74	200	1.765	800	1.214
Jumbo145	124.455	144,72	115.992	134,87	12.000	-	11,45	254	1.905	890	1.354
Jumbo185	159.563	185,54	147.117	171,07	13.000	-	14,68	270	2.013	912	1.414
Jumbo235	202.715	235,72	186.498	216,86	17.000	-	18,65	351	2.245	982	1.584
Farm110	94.999	110,46	88.159	102,51	8.500	-	8,74	122	1.110	950	768
Farm145	124.455	144,72	115.992	134,87	11.000	-	11,45	158	1.220	1.080	838
Farm185	159.563	185,54	147.117	171,07	12.000	-	14,68	163	1.324	1.140	858
Farm235	202.715	235,72	186.498	216,86	16.200	-	18,65	233	1.514	1.310	938

Utrustningspaket bestående av: 2 m skorsten, regnhatt och filterpaket



Indirekt oljepanna typ OKLIMA

Vår oljepanna typ Oklima har indirekt uppvärmning varvid värmen via en värmeväxlare avger luften medan de skadliga produkterna leds bort genom skorstenen.

Som bränsle i våra indirekta oljepannor kan eldningsolja, dieselolja eller fotogen användas. Oljepannan kräver 220/440 V anslutning.

Där finns möjlighet att styra pannan helt manuellt eller med extern signal ifrån hygrostat, termostat, klocka eller torkstyrning.

Pannan kan antingen förses med olja ifrån den inbyggda tanken eller anslutas till en extern tank. Vår indirekta oljepanna typ Oklima är utrustad med DANFOSS automatik och oljepump samt brännkammare i rostfritt stål för att säkra optimal drift och lång livslängd.





SPANNMÅLSRENSNING OCH TRANSPORTUTRUSTNING

Kvalitet, styrka och effektivitet
– den individuella lösningen...





▶ Spannmålstransport är logistik

Vi tager utgångspunkt i kundens behov under planläggning av spannmålsflödet. Det kan vara vid etablering av en ny anläggning eller ombyggnad av existerande anläggning.

Vi har inga favoriter ibland våra leverantörer och kann därför erbjuda unika lösningar ifrån flera producenter av elevatorer och transportörer.





Färdig anläggning

▶ Ett transportsystem som sammansätts efter uppgåvan

Vårt transport system är uppbyggt av standard komponenter som vid kombination lätt kan inpassas i varje anläggning. De är kända för stor kapacitet trots små yttermått, lätt och snabb montering, då alla skarvar är med flänsar som bultas ihop och i och med det effektivt utnyttjande av transportlängden.

- Galvaniserat utförande
- Enkelt montage
- Lång livslängd
- Lätt att anpassa höjden på elevator
- Kapaciteter ifrån 20-600 ton/tim
- Låga driftskostnader
- Hög kvalitet
- Servicevänlig

Vår transportutrustning är idealisk för transport av produkter som spannmål, ärter, raps, pellets, pulver foderblandningar m.m. De utmärker sig med lång hållbarhet, driftsäkerhet och låg energiförbrukning i förhållande till kapaciteten.



▲ Till fristående skopelevatorer kan serviceplattform vid elevator topp samt steg med ryggsydd levereras.

▶ Bandtransportör för planlager

Med kapaciteter från 20 till 600 ton per timme Kann vi leverera den optimala bandtransport lösningen.

Bandtransportören kan transportera materialet i bägge köriktningarna. Det är också möjligt för transport med upp till 30 gr stigning vid användning av medbringare dock med reducerad kapacitet.



▶ Fördelar

- Modulsystem som ger flexibla lösningar baserade på standard komponenter
- Låg energiförbrukning
- Sortren transport
- Bandtransportör för 60 och 80 ton galvaniserade för utomhus placering
- Envägs eller tvåvägs transport

▶ Tillbehör

- Avskraparvagn som kan flyttas på bandtransportören i längd riktningen så man kann tömma på bägge sidor av bandet
- Innlopp som kan köra på transportören
- Övertäckning och dammavskärmning under och över band
- Varvtalsvakt för kontroll av bandhastighet
- Flera påfyllningar på samma band
- Skrapor för att rensa band



Rensning och Sortering

Bra rensning och sortering ökar generellt kvaliteten, minskar slitaget på transportsystemet, minskar torkningskostnaden, förbättrar lagringen, ökar foderkvaliteten och höjer värdet på spannmålen.

Sukup Europe erbjuder standard och kundanpassade lösningar för rensning och sortering. Här nedan är några exempel på utrustning, som höjer kvaliteten på din spannmål.

DC Remover-aspirator

Med en "DC Remover" aspirerar man ifrån damm och lättare partiklar (agnar, lätta halmstrå).

Den är lätt att bygga in i transportsystemet pga. den kompakta konstruktionen.

Priset är ytterst attraktivt och leveras med kapacitet upp till 150 t/h.

DC Remover ▼



KDC 4000/8000 Trumrens

Med en KDC trumrens får man utöver aspiration, som är standardinbyggt också en god förensning av större och mindre främmande partiklar samt möjlighet av storleksortering av malkorn och såsäd.

En kompakt konstruktion med en kapacitet upp till 80 t/h.



PULCO Aspirator

OMEGA Soldrenser

PULCO Aspirator

En PULCO Aspirator, aspirerar ifrån damm och lättare partiklar mycket effektivt pga. en spridare som sprider spannmålen på större yta.

Den har en kraftig konstruktion och lämpar sig således till större yta.

Den har en kraftig konstruktion och lämpar sig således till större anläggningar. Den leveras med en kapacitet upp till 300 t/h

SIGMA Planet Trumrens

SIGMA rensmaskin är en industriell lodrät stående trumrens som är kombinerad med industriell aspiration. Den är tystgående och av kraftig konstruktion och därför väldigt lämplig för stora anläggningar, där man vill uppnå både god förensning och storleksortering med en hög kapacitet.

Kapacitet upp till 220 t/h

OMEGA Soldrenser

OMEGA rensmaskin är en hög kvalitets rens, som kombinerar aspiration i en separat modul och därefter skaksåll, detta ger den bästa kvaliteten både vid förensning och finrensning samt medger storleksortering av både såsäd och malkorn, till mycket god kvalitet.

Kapacitet vid förensning upp till 300 t/h.

Kapacitet vid finrensning upp till 50 t/h.



KDC 4000/8000 Trommelrenser





SPANNMÅLSSKRUVAR

Kvalitet, styrka och effektivitet

– Skruvar och transportörer för din produktion...





Spannmålsskruven som flyttar gränser...

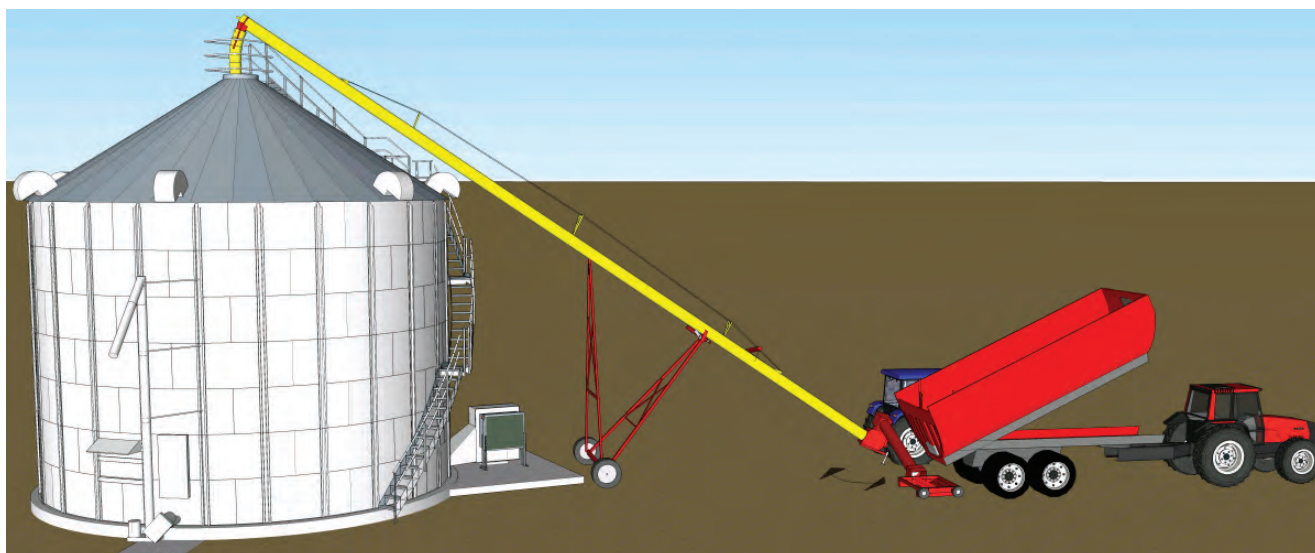
Levereras med ett praktiskt mekaniskt drivet svängbart inlopp samt ett brett hjulstativ som säkrar stabil drift.

MK-skruven regleras lätt höjdmässigt med hjälp av traktorns hydraulik.

- Kanadensisk kvalitetsskruv med världens högsta kapaciteter
- Med traktordrift
- Genomprövad konstruktion
- Kan flyttas enkelt mellan flera fastigheter
- Låga driftskostnader
- Lämpad för fyllning av silor och stora planlager

Kapacitet

MKX 80:	upp till 110 ton vete/tim (8" = 203 mm)
MKX 100:	upp till 160 ton vete/tim (10" = 254 mm)
MKX 130:	upp till 280 ton vete/tim (13" = 330 mm)
MKX 160:	upp till 550 ton vete/tim (16" = 460 mm)





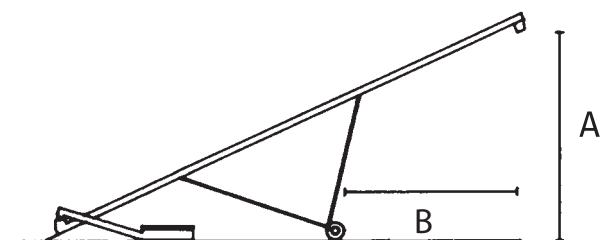
▶ MKX spannmålsskruv

TYP	LÄNGD (m)	EFFEKT PTO-hk	MÅTT I MM (Lågsta/högsta)		
			A	B	
MKX 80 X 71	21,5	50	3800 / 14140	10200 / 8250	
MKX 100 X 63	18,9	60	3500 / 12300	7800 / 9100	
MKX 100 X 73	21,9	70	3800 / 14400	8700 / 10800	
MKX 100 X 83	24,9	80	3500 / 16500	9800 / 12900	
MKX 130 X 74	22,2	130	3500 / 12300	7800 / 9100	
MKX 130 X 84	25,2	140-160	3800 / 14400	8700 / 10800	
MKX 130 X 94	28,2	150-170	3500 / 16500	9800 / 12900	*
MKX 130 X 114	34,2	170-190	3800 / 14400	8700 / 10800	*
MKX 160 X 85	25,5	180	3300 / 10800	6500 / 7800	*
MKX 160 X 105	31,5	210	3500 / 12300	7800 / 9100	*
MKX 160 X 125	37,5	230	3800 / 14400	8700 / 10800	*

Kompleta skruven inkl. brett hjulstativ, svingbart inlopp och PTO. Exkl. flexutlopp.

*) Inte standard lagervaror - längre leveranstid måste förväntas.

Mått på MKX skruvar ▼



▶ MKX skruvar tillbehör

Flexutlopp i syntetmaterial 8-10", 5 delad, längd 90 cm

Flexutlopp i syntetmaterial 13", 5 delad, längd 125 cm

Flexutlopp i syntetmaterial 16"

Övergång till OK 160-300 på utlopp till 6", 8", 10" & 13"





Kraftig mobilskruv

- Flexibel
- Kanadensisk kvalitets skruv med stor kapacitet
- Med elmotor eller traktordrift
- Prisvärd
- Lämpad för fyllning av silor och stora planlager

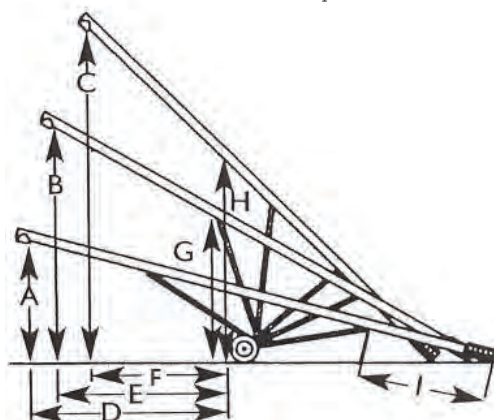


Kapacitet

DIAMETER SKRUV	15° STIGANDE	30° STIGANDE	40° STIGANDE
8" (203 mm)	70	53	45
10" (254 mm)	120	92	78
13" (330 mm)	160	120	104

Kapacitet kan variera på grund av inloppsskydd.

Mått på WR skruvar ▼



LÄNGD	A	B	C	D	E	F	G	H	I
26' / 8,0 m	1950	3840	5450	3270	2870	2200	2350	3440	2080
31' / 9,5 m	2330	4590	6530	4170	3640	2810	2680	3890	2330
36' / 11,0 m	2740	5270	7550	4930	4320	3390	3040	4350	2700
41' / 12,5 m	2910	6130	8680	5670	4960	3840	3490	4960	3090
51' / 15,5 m	3610	7600	10640	7020	6130	4810	4300	6040	3890
61' / 18,5 m	3540	8610	12460	8310	7400	5770	5220	7370	4910
71' / 21,5 m	3890	10030	14290	9620	8540	6840	5970	8360	5600

Skruven levereras omonterad i transportram.



WR skruv

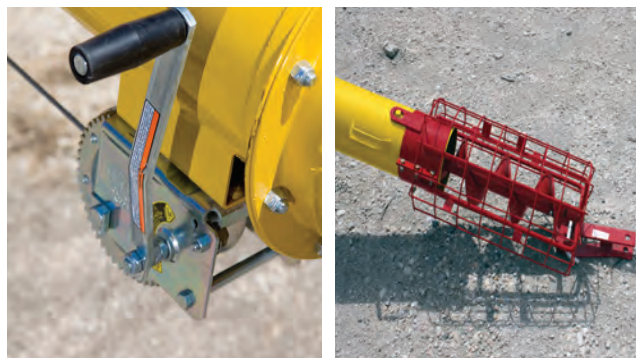
WR inlopp i syntetmaterial



WR elmotor eller PTO-drevet



Utlopp och stödhjul



TYP	DIAMETER	LÄNGD	MOTOR	
WR 80x26	8" (203 mm)	8,0 m	5,5 kW	
WR 80x36	8" (203 mm)	11,0 m	7,5 kW	
WR 80x41	8" (203 mm)	12,5 m	7,5 kW	
WR 80x51	8" (203 mm)	15,5 m	11,0 kW	
WR 80x61	8" (203 mm)	18,5 m	11,0 kW	
WR 80x71	8" (203 mm)	21,5 m	15,0 kW	
WR 100x31	10" (254 mm)	9,5 m	11,0 kW	
WR 100x41	10" (254 mm)	12,5 m	15,0 kW	
WR 100x51	10" (254 mm)	15,5 m	18,5 kW	
WR 100x61	10" (254 mm)	18,5 m	18,5 kW	
WR 100x71	10" (254 mm)	21,5 m	22,0 kW	
WR 130x31	13" (330 mm)	9,5 m	18,5 kW	*
WR 130x36	13" (330 mm)	11,0 m	22,0 kW	*
WR 130x41	13" (330 mm)	12,5 m	22,0 kW	*

Tillbehör för WR snegle

Stödhjul för 8", 10" & 13" WR

Övergång till OK 160-300 på utlopp till 6", 8", 10" & 13"

Tippbalja diameter 1250 mm, höjd 50 cm

Tippbalja 35 gr. til 8", 10" & 13" WR 92X92 cm

PTO sats för WR 80x51 og mindre

PTO sats för WR 80x61 og større

Flexutlopp i syntetmaterial: 8", 10" & 13"

Levereras inkl. elmotor och betjäningsbox.

*) Inte standard lagervaror - längre leveranstid måste förväntas.





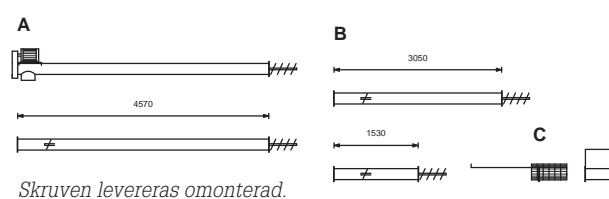
Konkurrenskraftig skruv med stor kapacitet

En rörskruv som består av en grundsektion (A) med utlopp och drivstation, förlängning (B) som levereras i 3 längder samt bottensektion med inloppskorg eller inloppsträtt (C).

TYP	MAX KAPACITET			
	0°	15°	35°	45°
6" - 152 mm	34	29	22	18
8" - 203 mm	60	51	39	33
10" - 254 mm	102	87	66	56
13" - 330 mm	162	138	105	89

Kapaciteten kan variera på grund skyddskorg.

6" (152 MM) SKRUV	MOTOR STORLEK
Rörskruv typ UT 6" x 5,0 m	1,5 kW
Rörskruv typ UT 6" x 6,5 m	2,2 kW
Rörskruv typ UT 6" x 8,0 m	3,0 kW
Rörskruv typ UT 6" x 9,5 m	4,0 kW
Rörskruv typ UT 6" x 11,0 m	4,0 kW
Rörskruv typ UT 6" x 12,5 m	5,5 kW
Rörskruv typ UT 6" x 14,0 m	5,5 kW
Rörskruv typ UT 6" x 15,5 m	7,5 kW
10" (254 MM) SKRUV	MOTOR STORLEK
Rörskruv typ UT 10" x 5,0 m	3,0 kW
Rörskruv typ UT 10" x 6,5 m	4,0 kW
Rörskruv typ UT 10" x 8,0 m	5,5 kW
Rörskruv typ UT 10" x 9,5 m	7,5 kW
Rörskruv typ UT 10" x 11,0 m	7,5 kW



UT skruven levereras med motorfäste, remskiva, kapacitets spjäll bottenlager för skruvspiral, skyddskorg samt upphängningsbeslag.

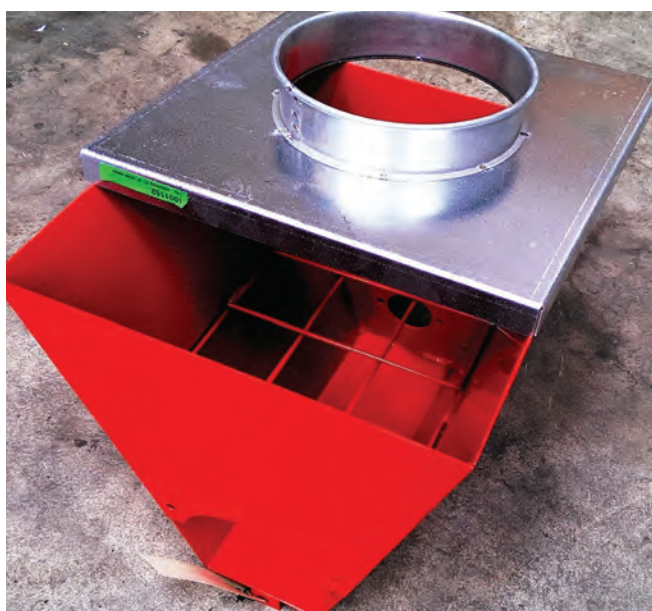
8" (203 MM) SKRUV	MOTOR STORLEK
Rörskruv typ UT 8" x 5,0 m	3,0 kW
Rörskruv typ UT 8" x 6,5 m	3,0 kW
Rörskruv typ UT 8" x 8,0 m	4,0 kW
Rörskruv typ UT 8" x 9,5 m	5,5 kW
Rörskruv typ UT 8" x 11,0 m	5,5 kW
Rörskruv typ UT 8" x 12,5 m	7,5 kW
Rörskruv typ UT 8" x 14,0 m	7,5 kW
Rörskruv typ UT 8" x 15,5 m	11,0 kW
Rörskruv typ UT 8" x 17,0 m	15,0 kW
Rörskruv typ UT 8" x 18,5 m	15,0 kW
13" (330 MM) SKRUV	MOTOR STORLEK
Rörskruv typ UT 13" x 6,5 m	15,0 kW
Rörskruv typ UT 13" x 8,0 m	18,5 kW
Rörskruv typ UT 13" x 9,5 m	18,5 kW
Rörskruv typ UT 13" x 11,0 m	22,0 kW
Rörskruv typ UT 13" x 12,5 m	22,0 kW

*) Inte standard lagervaror - längre leveranstid måste förväntas.



Tillbehör för UT rörskruv

Flexutlopp i syntetmaterial: 6"	Längd 90 cm 5 delad
Flexutlopp i syntetmaterial: 8-10"	Längd 90 cm 5 delad
Flexutlopp i syntetmaterial: 13"	Längd 125 cm 5 delad
Wireförstärkning för 6", 8" & 10" UT skruv	
Extra upphängningsbeslag 6", 8", 10" & 13" UT	
Tippbalja	Höjd x diameter 50 cm x 125 cm
Stor tippbalja för 13" skruv	
Inloppsträtt med stödlager för 6", 8" & 10" rörskruv	
Lock för inloppsträtt 6" & 8" med 200 mm inlopp	
Lock för inloppsträtt 10" med 250 mm inlopp	
Övergång till utlopp OK 160-300 för 6", 8", 10" & 13"	
Inloppsträtt med stödlager för 6", 8" & 10"	





► Typ B-16 för montering på bakre läm på Kärra eller vagn

Med en Westfield skruv för gödning och spannmål kan du snabbt och lätt hantera stora mängder utsäde och gödning. Monteras på ett ögonblick med endast en bult och utan verktyg.

Ut och in fällning går snabbt till transportläge. Inkl. hydraulmotor, elbetjänt start / stopp, monterat på teleskåprör.

Levereras inkl. elektrisk fjärrbetjäning.

Kapacitet:
25-30 Ton/tim

Dimensioner:
Utfällt läge: 4,7 m.
Rördiameter 6" (152 mm)





TORKAR

Kvalitet, styrka och effektivitet

– marknadens mest flexibla och effektivaste torken på marknaden...

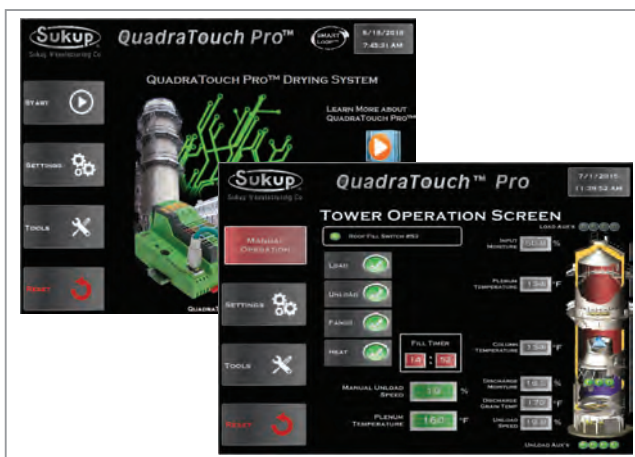




► Mobil kontinuerlig tork

- Kapaciteter upp till 45 ton/tim
- Plug and play, levereras klar för drift
- Lämpad för alla typer av grödor
- Flexibelt
- Lätt att göra ren, hålla sortrent
- Enkel och full automatisk drift
- Framtidsäktrat, kan utvidgas till stacktork

Torkarna leveras med QuadraTouch-/ QuadraTouch Pro användarsystem beroende på modell ▼



► Vad gör skillnaden?

- Enda på marknaden som har dubbla utmatningsvalsar som säkrar jämn och skonsam torkning.
- Marknadens mest avancerade och användarvänligaste med Quadra Touch systemet, där enkelhet och brukarvänlighet är satt i fokus.
- Torkprocessen kontrolleras med mätning av aktuell vattenhalt.
- Stora besparingar pga låga installations kostnader och driftskostnader.
- Spannmålsvärdare i stacktorken säkrar en optimal kvalitet.
- Kan levereras med varmvattenbatteri för extra energi besparing.



Traditionella Torkar

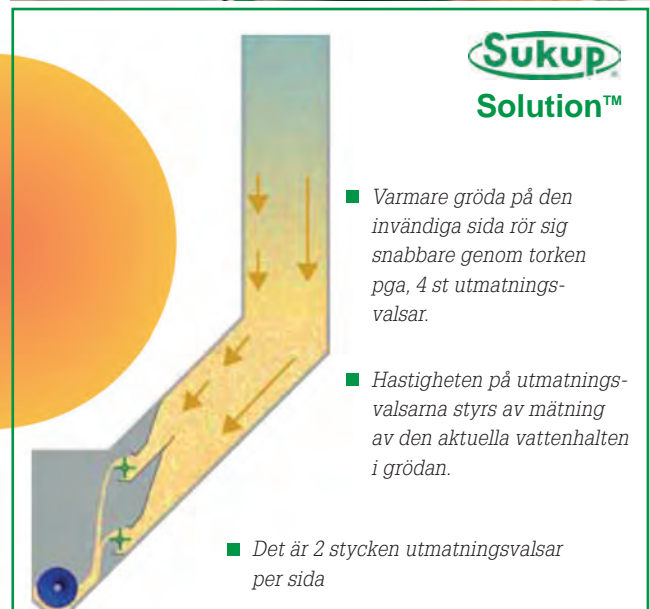
- Grödan vandrar genom torken med samma hastighet vilket resulterar i att grödan som ligger mot den invändiga väggen övertorkas.
- Utmatningssystemets hastighet är avhängigt Genomsnittets temperaturen på grödan.
- En utmatningsvals per sida



Sukup
Solution™

- Varmare gröda på den invändiga sida rör sig snabbare genom torken pga, 4 st utmatningsvalsar.
- Hastigheten på utmatningsvalsarna styrs av mätning av den aktuella vattenhalten i grödan.

- Det är 2 stycken utmatningsvalsar per sida





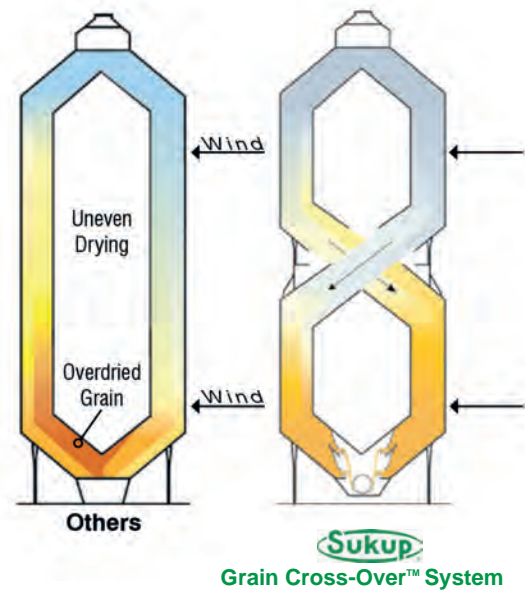
▲ DC 12 Mobiltork med axialfläkt

Stack tork

- Kapaciteter upp till 117 ton/tim
- Lämplig för alla typer av grödor
- Kan levereras med 2 eller moduler
- Modulerna levereras färdigmonterade ifrån fabrik för enkelt montage på platsen.
- Samma dubbla utmatningssystem som mobiltorkarna.
- Samma QuadraTouch Pro™ styrsystem som mobiltorkarna.
- Spannmålsvärdare Grain Cross-over™ system är standard i Stack torken, säkrar optimal och jämn torkning.



2 moduls stacktork med kapacitet upp till 78 t/tim
3 moduls stacktork med kapacitet upp till 117 t/tim



Grain Cross-Over™

- Den innersta och varmare grödan i den översta modulen transporteras av spannmålsvärdaren till utsidan på den nedersta delen av torken när grödan passerar den samma.
- Övertorkning undgås härmed.
- Säkrar jämn torkning och kvalitet.

Torn Tork

Sukup projekterar och levererar en linje av Torn torkar av industriktvalitet.

Fördelar med en Torn Tork

- Enkel och effektiv uppbyggnad
- Stor torkkapacitet, 30t/tim – 200 t/tim
- Lämpad för de flesta grödor som tex raps, spannmål och majs.
- Energibesparande
- Låg ljudnivå
- Utvändiga perforerade plåtar och bult i rostfritt stål.
- Två rensluckor per panel i spannmålsvändare gör det lätt att rengöra
- Motorer av hög kvalitet och Atex godkända
- Värmeåtervinning är standard och säkrar en energibesparande torkningsprocess
- Quadra Touch styrsystemet är användarvänligt och säkrar en effektiv drift av torken
- Åtkomst till torken med hjälp av trappor och plattformar gör det enkelt att rengöra
- Maxon brännare i industriktvalitet är standard
- Åtkomst med trappor och plattformar gör det lätt att komma in i torken för service och rengörning
- Spannmålsvändaren flyttar grödan ifrån innsidan till yttre sidan ca halv vägs i torkprocessen för att säkra en jämn vattenhalt och temperatur i den torkade varan.
- In-Line Barry Blower centrifugalfläktar i industriktvalitet är standard
- Fläktarnas konstruktion och placering säkrar en mycket låg ljudnivå under arbete.
- Specialdesignat tömningssystem säkrar en jämn tömning av torken. Kontinuerlig mätning av vattenhalt i topp och botten av torken säkrar en enkel och automatisk kontroll av den torkade grödans vattenhalt.
- Bränsle tillförseln är försett med Siemens och Maxon komponenter som är fullt modulerade för lätt inställning och jämn torktemperatur.

Kapaciteter upp till 200 ton/tim.



SMS och GSM Telefon modem

GSM Telefonmodem arbetar tillsammans med Oudra Touch – styres och betjänas med GSM mobilservice. Om torken stänger av sänder GSM servicen ett meddelande till ett förutbestämt mobilnummer och lämnar ett felmeddelande.

Du kan också få kontakt med torken för att få information om torkstatus, justera vattenhalt, ändra utmatningshastighet och temperaturinställningar.



Oudra Touch är ett PLC baserat styrsystem





PLANLAGER

Kvalitet, styrka och effektivitet

– 60 års erfarenhet förpliktar...





▶ Stålsilosystem

- Tillverkat av galvaniserad plåt
- Silohöjd: 2 – 8 m
- Självbärande konstruktion
- Lätt att rengöra
- Motstår angrepp av skadedjur
- Enkel och snabb montering
- Robust och flexibel konstruktion

Med sin enkla och robusta konstruktion kan silosystemet utan problem användas i både bestående och nya byggnader, och då systemet är självbärande – alla tyngder bärs upp av själva silon – ställs inga krav på byggnadens konstruktion.

Hela systemet levereras i anpassade mått efter godkänd ritning så ingen annan anpassning är nödvändig.

▶ Stolpsystem

- Flyttbar och flexibel lösning
- Fristående utan dragstänger eller liknande
- Består av målade stålstolpar i nedgjutningsskålar.
I mellan järnprofilerna monteras skivor typ plyfa med kantförstärkningar.
- Vägghöjd ifrån 1,8 – 4,2 m.

▶ Huvudkanaler I trä

- Består av kraftiga ramar klädda med plywood i hårdträ.
- Gångbro ovan kanal som gör det lätt att inspektera grödorna
- Bultas direkt i golvet utan ytterligare fundament eller dragstänger
- Enkel och snabb montering.
- Lämpligt för självbyggare.
- Bredder: 92, 122, eller 150 cm.
- Höjder: 245, 305, eller 366 cm.



▲ Plankport





Pansartoppar

- Framställt av varmgalvaniserade plåt
- Stor hållbarhet och bärighet.
- Mycket lätt att installera
- 1,5 eller 2 mm perforering
- Ekonomisk lösning för placering ovan betonggolvet
- Levereras i 3 storlekar

GP pansartoppar levereras antingen med stängd topp eller helperforderad är en universal lösning lämpad för alla typer av torkning och grödor.

GP-900 pansartopp är beräknad för kanallängder upp till 8 – 10 m i frö och 10 – 12 m i spannmål.

GP- 1600 pansartopp är beräknad kanallängder 10-12 m i frö och i spannmål 12-18 m.



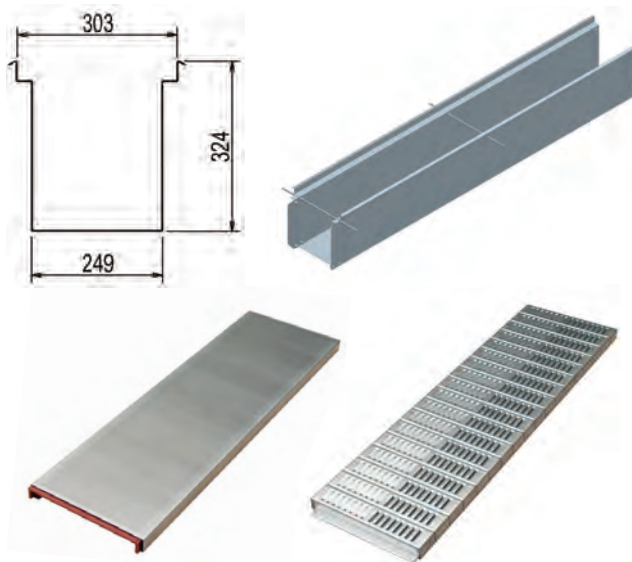
Kanalavstånd vid torkning: spannmål 100 cm, Frö 80 cm

	S-900	S-1600	S-2500
Höjd	24 cm	32 cm	40 cm
Bredd	48 cm	64 cm	80 cm
Längd	92 cm	92 cm	92 cm
Effektiv längd	85 cm	85 cm	85 cm

Körbara luftkanaler

- Körbar tål axeltryck 10-14 tons axeltryck
- Snabb in och utlastning med frontlastare
- Kan användas till spannmål, gräsfrö, raps
- Lämplig för självbyggare
- Kan levereras med nedgjutningsbara kassetter
- Med gjälar eller fullperforerad topp

Det är möjligt att vid inläggning av grödan köra in i plansilon och tippa av, och därefter eventuellt skjuta ihop grödan med frontlastare.



Våra speciella nedgjutningskassetter gör betongarbetet enklare och lättare att hålla golvet rent. Nedgjutningskassetterna är 200 – 300 – 400 mm djupa tillverkad av galvaniserad plåt. Avstånd mellan kanalerna är för spannmål 70 – 75 cm, och för frö ca 60 – 65 cm.





Flach&Le-Roy körbara trägolv

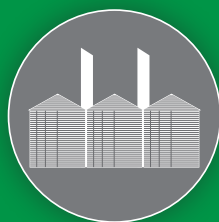
- Originalet Flach Le-Roy trägolv i hård trä med 10 års garanti
- Möjlighet för torkning av alla typer av grödor
- Optimal luftfördelning, luft på hela golvet
- Mycket enkel in och utlastning
- Tål 10 tons axeltryck
- Lätt montering, lämpligt för självbyggare
- Mycket lätt att hålla rent och stor säkerhet med sortren handtering av olika grödor
- Kan monteras på befintliga betong golv

Golvet är uppbyggt av hårt kvistfritt trä på en kraftig konstruktion av träreglar, som vilar på ett fast betonggolv.

Mellan de körbara golvplankorna finns inskurna stålrister som säkrar en mycket god luftgenomströmning i hela golvytan.

Planlagret kan byggas upp med nedsänkt huvudkanal under golvet eller huvudkanalen ovan golvet, uppbyggt i trä passande till originalet Flach Le-Roy golvet.





INDUSTRISILO

Kvalitet, styrka och effektivitet
– när storleken har betydelse...





▶ Industrianläggningar

Vi har mer än 60 års erfarenhet i projektering och uppförande av transport och lagring av spannmål.

Vi har stor erfarenhet av utförande och projektering och har byggt upp en stark projektavdelning som säkrar kvalitet ifrån order till färdig produkt. Vår projektledare följer anläggningen ifrån början till slut.

- Amerikansk stålsilo i industrikvalitet
- Diameter ifrån 10,97 – 47,5 m
- Kapaciter ifrån 800 ton – 53500 ton vete
- Genomprövad konstruktion
- Utvändiga förstärkare för extra styrka
- Galvaniserat utförande
- Arbetsbesparande vid fyllning och tömning
- Spannmålen är skyddad ifrån fåglar och andra skadedjur
- Luftningssystem med övervakning
- Optimalt utnyttjande av liten byggnadsyta
- Säker åtkomst med trappor och gångbroar
- Dimensionerade för danska förhållande
- Konkurenskraftigt pris
- Godkänd säkerhetsutrustning enligt arbetarskydd

▶ Tömning av silo

Med sveperskruv av hög industrikvalitet kan silorna tömmas med kapaciteter upp till 200 ton/tim.

Möjlighet för extra utrustning i form av borstar.

▶ Tillbehör

- Linor för temperatur övervakning
- Roterande sensorer för full/tom silo
- Sprinkler system

▶ Förstärkt konstruktion

Då industrisilos diameter kan vara ganska stor vill det i en del fall var nödvändigt att dela takplåtar i flera sektioner. Takplåtarna monteras på ett kraftigt ramverk av stålprofiler. Det betyder att takets styrka kan ökas med möjlighet att montera tung utrustning i form av stora gångbroar och kraftiga transportörer på silotopparna.





# av ring	9	10	11	12	13	14	15	16	17	18	19	20	21	22	23	24
Vägghöjd	10,08	11,2	12,32	13,44	14,55	15,67	16,79	17,91	19,02	20,14	21,26	22,38	23,5	24,61	25,73	25,85

Typ	Totalhöjd	Max volym (m³)	Typ	Totalhöjd	Max volym (m³)	Typ	Totalhöjd	Max volym (m³)	Typ	Totalhöjd	Max volym (m³)
4209	14,00	1427	4809	14,53	1891	5409	15,14	2427	6009	15,7	3038
4210	15,11	1569	4810	15,65	2077	5410	16,26	2662	6010	16,81	3328
4211	16,23	1712	4811	16,76	2262	5411	17,37	2897	6011	17,93	3619
4212	17,35	1854	4812	17,88	2448	5412	18,49	3132	6012	19,05	3909
4213	18,47	1996	4813	19,00	2634	5413	19,61	3367	6013	20,17	4199
4214	19,58	2138	4814	20,12	2820	5414	20,73	3603	6014	21,29	4490
4215	20,70	2281	4815	21,23	3006	5415	21,84	3838	6015	22,4	4780
4216	21,82	2423	4816	22,35	3191	5416	22,96	4073	6016	23,52	5070
4217	22,94	2565	4817	23,47	3377	5417	24,08	4308	6017	24,64	5360
4218	24,05	2707	4818	24,59	3563	5418	25,2	4543	6018	25,76	5651
4219	25,17	2850	4819	25,70	3749	5419	26,31	4778	6019	26,87	5941
4220	26,29	2992	4820	26,82	3934	5420	27,43	5013	6020	27,99	6231
4221	27,41	3134	4821	27,94	4120	5421	28,55	5249	6021	29,11	6522
4222	28,52	3276	4822	29,06	4306	5422	29,67	5484	6022	30,23	6812
4223	29,64	3419	4823	3,02	4492	5423	30,78	5719	6023	31,34	7102
4224	30,76	3561	4824	31,29	4678	5424	31,9	5954	6024	32,46	7393
7209	16,79	4499	7509	17,07	4911	7809	17,35	5351	9009	18,49	7307
7210	17,91	4917	7510	18,19	5364	7810	18,47	5842	9010	19,61	7960
7211	19,02	5335	7511	19,30	5818	7811	19,58	6332	9011	20,73	8613
7212	20,14	5753	7512	20,42	6271	7812	20,70	6823	9012	21,84	9266
7213	21,26	6171	7513	21,54	6725	7813	21,82	7314	9013	22,96	9919
7214	22,38	6589	7514	22,66	7179	7814	22,94	7804	9014	24,08	10573
7215	23,50	7007	7515	23,77	7632	7815	24,05	8295	9015	25,20	11226
7216	24,61	7425	7516	24,89	8086	7816	25,17	8786	9016	26,31	11879
7217	25,73	7843	7517	26,01	8539	7817	26,29	9276	9017	27,43	12532
7218	26,85	8262	7518	27,13	8993	7818	27,41	9767	9018	28,55	13185
7219	27,97	8680	7519	28,24	9446	7819	28,52	10258	9019	29,67	13838
7220	29,08	9098	7520	29,36	9900	7820	29,64	10748	9020	30,78	14492
7221	30,20	9516	7521	30,48	10354	7821	30,76	11239	9021	31,90	15145
7222	31,32	9934	7522	31,60	10807	7822	31,88	11729	9022	33,02	15798
7223	32,44	10352	7523	32,72	11261	7823	32,99	12220	9023	34,14	16451
7224	33,55	10770	7524	33,83	11714	7824	34,11	12711	9024	35,26	17104
10509	19,91	10266	13509	21,62	18030	15609	23,04	21358	Vi kan i vissa fall erbjuda en silo med högre vägghöjd än vad som står i denna tabell. Modellnumret (#) hänvisar till silons storlek i fot samt antal vägg plåtar, ringar.		
10510	21,03	11155	13510	22,73	19500	15610	24,16	23031			
10511	22,15	12044	13511	23,85	20969	15611	25,27	24703			
10512	23,27	12933	13512	24,97	22439	15612	26,39	26375			
10513	24,38	13822	13513	26,09	23909	15613	27,51	28047			
10514	25,50	14711	13514	27,20	25378	15614	28,63	29719			
10515	26,62	15600	13515	28,32	26848	15615	29,74	31391			
10516	27,74	16489	13516	29,44	28318	15616	30,86	33064			
10517	28,85	17378	13517	30,56	29787	15617	31,98	34736			
10518	29,97	18267	13518	31,67	31257	15618	33,1	36408			
10519	31,09	19156	13519	32,79	32726	15619	34,21	38080			
10520	32,21	20045	13520	33,91	34196	15620	35,33	39752			
10521	33,32	20934	13521	35,03	35666	15621	36,45	41425			
10522	34,44	21823	13522	36,14	37135	15622	37,57	43097			
10523	35,56	22713	13523	37,26	38605						
10524	36,68	23602	13524	38,38	40075						

Förbehåll för tryckfel och felinformation.



OM KVALITET

Det finns alltid någon eller några i världen som kan tillverka en vara **lite billigare och lite sämre** och folk som bara ser till priset är dennes byte.

OM PRIS

Det är oklokt att betala för mycket – men det är **värre att betala för lite**. När du betalar för mycket är allt du mister lite pengar. **Det är det hela.**

När du betalar för lite så mister du istället allt – därför att det du har köpt inte var ämnat att **ta hand om** den uppgiften som den var köpt till.

Vanlig affärsverksamhet omöjliggör att betala lite och få mycket. **Det kan helt enkelt inte göras.**

Om du accepterar den lägsta offerten gör du bäst i att försäkra dig med en skadereserv för den risk du löper. Och om du gör det så har du ju **råd att betala för den bättre varan.**

– John Ruskin
Engelsk författare

Sukup Europe A/S

Kvalitet, styrka och effektivitet



J&L Agriparts AB är Sukup Europe A/S återförsäljare i Sverige

J&L Agriparts bildades 1997 av Jan och Maud Freiman. Båda arbetar idag i företaget med ytterligare anställda. Bolaget har verkat från Skövde sedan starten men har hela Sverige som arbetsfält.

Servicebil utgår från Skövde och här ligger även reservdelslagret.

J&L Agriparts AB, Skrivaregården 3, 541 92 Skövde
Tel: 0500-425100, Mobil 0708-710796, www.jlagriparts.se

DanCorn grundades 1955 på Klejsgaard i samband med att den första skördetrösken anskaffades. Härvid uppstod behovet för spannmålstorkning och lagring. Sedan den tiden har vi tagit tillvara och utnyttjat de praktiska erfarenheterna från lantbruket och sammanfört dem med de nyaste tankarna i vår produktion.

Vi är idag en av branschens äldsta företag, de första åren under namnet DanCorn och idag marknadsfört som Sukup Europe. Försäljningen sker idag både via förhandlare och som direktförsäljning till slutkund. Vilket borgar för ett utnyttjande av vår mångåriga erfarenhet av projektering och montering av spannmåls och gräsfröanläggningar.

