



Laatua, vahvuutta ja tehokkuutta





Niels Jørgen Bønløkke

Tilanomistaja, Lyngbygaard, Tanska

„Meillä ”Lyngbygaard”-tilalla harjoitetaan perinteistä viljelyä. Viljelemme viljakasveja, rapsia, hernetta ja ruohonsiemeniä. Käytössämme on noin 370 hehtaaria. Viime vuonna tällä tilalla investoimme uuteen viljelylaitteistoon, johon kuuluu silloja ja kuivuri, ja tällöin valintamme oli Sukup Europe A/S. Ostimme kolme 1 000 tonnin siloa ja yhden siirrettävän Sukup-kuivurin. Valitsimme Sukup Europe A/S:n, koska meistä tuntui, että tämä yritys on paras meidän tehtäviimme. Teimme tilauksen käyttövalmiin laitteiston toimitussopimuksena. Laitteisto on nyt ollut kaksi vuotta käytössä ja olemme olleet enemmän kuin tyytyväisiä siihen. Viime vuonna meidän piti ensin opetella käyttämään laitteistoa oikealla tavalla, ja tänä vuonna se on toiminut loistavasti. Siilosta tulee hienoa viljaa, se jakautuu tasaisesti ja sillä on hyvä kaupallinen arvo. Jos saisimme tilaisuuden muuttaa jotakin, emme kuitenkaan haluaisi muuttaa mitään. Olemme hyvin tyytyväisiä sillojen väriin. Olemme saaneet väristä paljon myönteistä palautetta, koska sen ansiosta silot sopivat ympäristöön luonnollisena osana, vaikka ne ovatkin aika isoja.“

Hans Heinrich Emken

Maanviljelijä, Barmissen, Saksa

„Meillä on viljelypinta-alaa 650 hehtaaria, josta 230 hehtaaria tällä tilalla. Viljelemme täällä talvirapsia, talviohraa ja talvivehnnää, mutta joka vuosi vain yhtä lajia. Sen vuoksi on hyvin tärkeää, että voimme käsitellä ja varastoida sadon suoraan paikan päällä. Halusimme mielellämme ottaa uuden laitteiston käyttöön ja otimme yhteyttä neuvojaamme. Hän sanoi, että paras ratkaisu meille olisi helposti käsiteltävä laitteisto, koska tämän tilan ja päätilamme välimatka on pitkä. Talvella 2012 kysyin neuvua Uwe Kahlilta, joka sitten esitteli meille tämän laitteiston. Hän suunnitteli kaiken ja lupasi minulle, että 30. kesäkuuta mennessä voisimme suorittaa kuivauksen. Tämän vuoksi päädyimme Sukup Europe A/S:n tarjoamaan ratkaisuun Uwe Kahlin välityksellä. Me voimme vain lähteä tilalta kotiin, kun leikkuupuimuri on illalla saanut työnsä tehtyä, koska kuivurisiilo yksinkertaisesti kuivaa viljan ilman ihmistyövoimaa. Ostimme laitteiston Uwe Kahlilta ja olemme hyvin tyytyväisiä huoltoon ja asennukseen. Voimme pitää viljan sillosa siihen saakka kunnes on oikea hetki myydä se.“



Simon Harrison

E.S. Harrison & Sonsin osakas, Lincolnshire, Englanti

„Olimme jo jonkin aikaa harkinneet varastokapasiteettimme laajentamista, jotta varastointi tapahtuisi tehokkaammin kuin sillä lattiavarastoinnilla, joka meillä oli. Meillä oli vain rajoitetusti tilaa käytettävissä uuteen varastoon. Päädyimme Sukup Europe A/S:n 1 000 tonnin sekoitussiilon ihanteellisena kustannuksiltaan edullisena ratkaisuna meidän tarpeisiimme. Se on osoittautunut hyvin tehokkaaksi ja kustannuksiltaan edulliseksi kuivaus- ja varastointijärjestelmäksi, joka edellyttää vain pientä ihmisen työpanosta. Sukup Europe A/S:ltä saamamme palvelu on ollut erittäin hyvää, alkuvaiheen suunnittelusta nykytilanteeseen saakka. Päätysimme varmasti vielä samaan ratkaisuun, jos tulevaisuudessa vielä pitäisi lisätä varastointia.“



Laatua, vahvuutta ja tehokkuutta



SIILOT JA ILAITTET

Laatua, vahvuutta ja tehokkuutta
– siilo sinun projektiisi...





Sukup siilon standardilaitteet

- Suuri täyttöaukko siilon huipulla
- Kattotikkaat kaiteella ja liukumattomilla askelmilla
- Ankkurointi vahvoilla kemiallisilla ankkuripulteilla
- Joustava tiiviste siilon ja perustuksen välissä
- Suuri käyntiovi turvalaitteilla
- Tarkastustikkaat sisäpuolella
- Suuri miesluukku katolla suojakaiteella ja turvakytkimellä
- Leveät portaat kaiteella



- Sukup laatutuote Yhdysvalloista
- **EUROKOODIT täyttävä**
- Siilojen halkaisijat: 4.6m – 47.5m
- Seinäkorkeudet: 4.5m – 26.8m
- Kapasiteetti ulkoisilla vahvikkeilla 51 – 34.720 tonnia vehnää
- Vahva rakenne
- Suunniteltu Eurooppalaisiin olosuhteisiin
- Kohtuuhintaista viljan varastointia
- Testattu rakenne
- Galvanoitu teräsrakenne
- Minimoitu työntarve täytössä ja tyhjennyksessä
- Kierre- ja kattoportaat
- Säännöt täyttävät lepotasanteet

Siilot ovat teollisuus laatua. Seinissä vahvat ulkoiset jäykisteet. Toimitetaan osina, jotka helppo ja nopea asentaa paikan päällä. Kiristysrenkailla jäykistettävä katto on suunniteltu kevyeksi ja helpoksi asentaa.

Siilot ovat erittäin vahvoja ja siksi kantavat käytävät ja kuljetinjärjestelmät ilman lisävahvikkeita. Tuuletus ja kuivauslaitteet sisältävät lattiat, puhaltimet, kattoventtiilit, sekoitinjärjestelmät, täyttö- ja tyhjennysjärjestelmät, ulkoiset tasoanturit, mahdollisuuden lämpötilan seurantaan.

Parhaan mahdollisen tuuletuksen mahdollistaa täysreijitetty lattia. Lattian riejiytyksen voi valita viljalle ja rypsilille omansa. Rypsilattia soveltuu myös viljalle

Mahdollisuus viljan stabiilisuuteen ja lämmön tarkkailuun. Lämpötila voidaan mitata eri paikoista ja korkeuksista.





Koot

Sukup siilomallit kattaa useita eri kokoja ja jokaiseen käyttötarkoitukseen. Taulukossa pienet ja suuret siilot. Tämän esitteen takasivulla on esitetty muutamia esimerkkejä. Kysy lisätietoja koko mallistosta.

Lisätietoja www.sukup-eu.com



Uutuudet

Maailman suurin kuivaava siilo

Kapasiteetti sekoituslaitteistolla 1616 tn.

Halkaisija 60 jalkaa= 18.24m

Korkeus: 14.58

Tämä siilo toimitetaan viidellä sekoitusruuvilla varmistaen näin täydellisen sekoituksen kuivauksessa ja tasalaatuisuuden kuivilla jyvillä.



Kun värillä on väliä...

Sukup siilot saatavana myös maalatulla pinnalla. Kuumasinkityistä siiloelementeistä poistetaan rasva ja maalataan kestäväällä pulverimaalauksella.

Voit valita 1625 väri vaihtoehdosta RAL- värikartasta- Tämä tarkoittaa että voimme toteuttaa siiloprojektisi väri vaatimukset.

RAL-värit:



Antrasiitti



Musta



Punainen



Vihreä



Vihreä umbra



Valkoinen





► Sukup sekoitinjärjestelmä

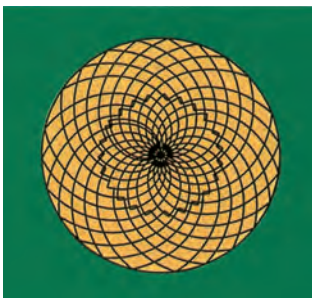
Sukup sekoitinjärjestelmän avulla voit kuivata ja varastoida märkää viljaa yli 7,5 m varastosiiolossa.

Kuivausprosessi pitää aloittaa kun siilossa on 0,5 – 1m viljaa.

Esilämmitetty ilma puhalletaan reikälattian kautta. Viljaa sekoitetaan 2-5 pystyruuvilla, jotka kulkevat vaakapuomilla reunalta toiselle.

Vaakapuomi pyörii hitaasti siilossa. Tämä liikuttaa pystyruuvia reunalta toiselle vaakapuomilla. Pystyruuvit pyörivät ja tuovat kuivattua viljaa pohjalta pintaan. Tämä varmistaa viljan täydellisen sekoittumisen.

- Kuivaus varastosiiolossa
- Tasainen kuivaus
- Suuri kapasiteetti
- Yksinkertainen toiminto
- Minimaalinen huollontarve
- Testattu ja patentoitu rakenne
- Yksinkertainen rakenne
- täydellinen eri viljojen sekoitus
- Vähäinen valvonnan tarve
- Tasainen jakautuminen siilossa



Kaikki sekoitinjärjestelmät ovat CE-tyyppihväksytyjä, esi-asennettuja ja testattuja SUKUPin tehtaalla Hedenstedissä.

► Puhaltimet ja Lämmittimet

Puhaltimen täytyy olla tarpeeksi tehokas puhaltaakseen viljakerroksen läpi. Lämmönlähteenä voidaan käyttää öljyä, kaasua, kuumaa vettä ym.

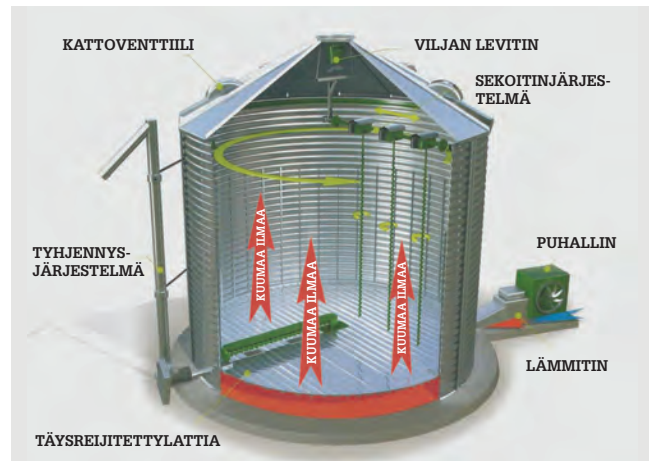
► Viljan levitin

Viljanlevitin asennetaan siilon huipulle suoraan yläluukun alle varmistamaan viljan levittymisen tasaisesti siiloon.

► Sekoitussjärjestelmä

Järjestelmän vaakapuomilla olevat pystyruuvit varmistavat täydellisen viljan sekoittumisen siilossa. Esilämmitettyä ilmaa syötetään sekoitettavaan viljaan ja näin saadaan aikaan tasainen kuivuminen.

Järjestelmä parantaa 33% ilman läpäisyä viljassa. Sekoitettussa viljassa ei ole märkiä kohtia. se myös mahdollistaa esim. ohran ja vehnän täydellisen sekoittumisen siilossa.





Tyhjennysjärjestelmä

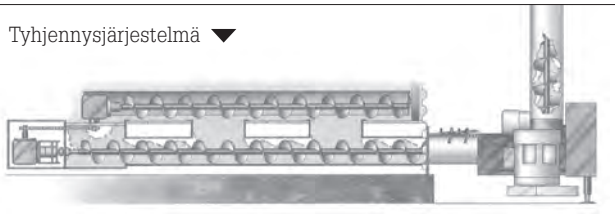
Sukup tyhjennysjärjestelmä pyöreisiin terässiiloihin. Tyhjennysjärjestelmä koostuu vetopäällä varustetusta ruuvista, keskipurkuluukusta ja säteittäisistä purkuluukuista, jotka ovat ulkopuolelta ohjattavia.

Vetopäitä on kolme eri mallia:

(1) vaakasuora jatkomahtoisuudella, (2) 25 asteen kalteva tai (3) pystysuora vetopää, joka mahdollistaa purun suoraan rekkaan tai kuljettimeen.

Purkukaira voidaan liittää pyyhkäisykaira, joka tyhjentää siilon lähes 100 prosenttisesti.

Tyhjennysjärjestelmä ▼



- Joustava rakenne
- Siiloihin, joiden halkaisija on 4,6m-32,0m
- Mallit 6" (152mm), 8" (203mm) ja 10" (254mm)
- Kapasiteetti 35, 65 ja 100th/h

Sukup HD-Lattian

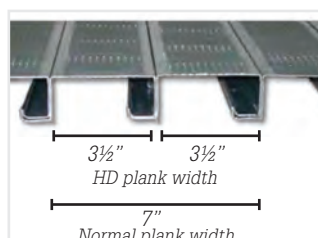
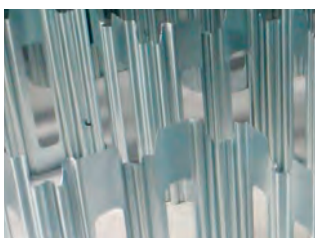
Sukup HD-Lattiat ovat merkittästi vahvempia kuin perinteiset tuuletuslattiat, johtuen siitä että ne ovat varustettu tuplamäärällä vahvikkeita.

Kaikki Sukup HD-lattiat toimitetaan parannetuilla ilmanohjauksella. Näin saavutetaan pienempi ilmanvastus ja parempi ilmanvaihto siilossa.

HD- lattiat on mahdollista saada $\varnothing 2,39\text{mm}$ ja $\varnothing 1,27$ reikäkoolla. Tämä mahdollistaa viljan ja rypsin kuivaamisen.

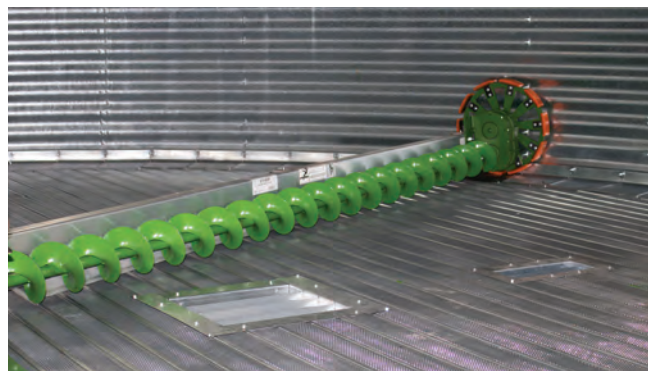
SuperWave TM Tulla ▼

Sukup HD-lattia ▼



Siilon tyhjennys

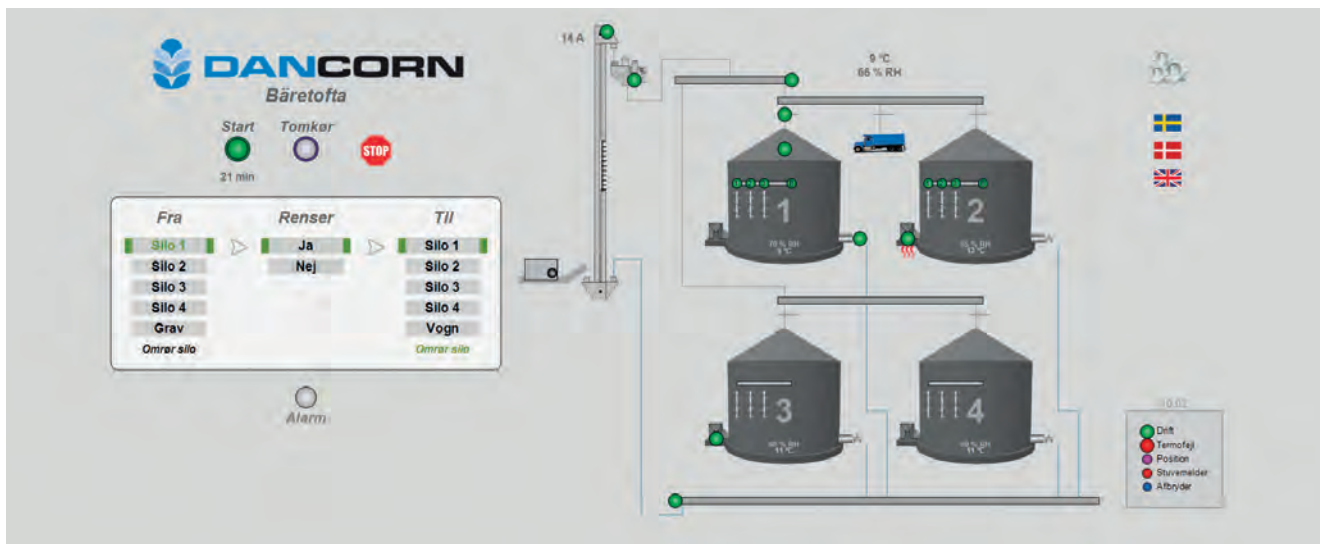
- Tyhjennysruuvi käynnistetään, keskiluukku avataan kammella. Keskiluukku jättää kartion viljaan.
- Säteittäisluukut avataan kammella ja pyyhkäisyruuvi tulee näkyviin
- Pyyhkäisyruuvi käynnistetään. Yhden kierroksen jälkeen siilo on lähes 100 prosenttisen tyhjä
- Sukup tyhjennysjärjestelmä on varustettu ylimääräisellä purkuluukulla, jossa on oma ohjaus.



Sukup pyyhkäisyruuvi asennettu standardipyörällä. ▼

The sweep auger can also be delivered with extra reduced speed on the drive wheel, ratio 16:1 ▼





Sukup ohjauskeskus

Hyvä Sukup siiloasennus sisältää ohjauspaneelin asiakkaan toivomusten mukaisena. Ohjauskeskuksemme ohjaa toimintoja yhdestä siilosta aina laajempiin kokonaisuuksiin sisältäen myös kuljettimien ja kuivureiden ohjauksen. Kaikki ohjauskeskukset testataan ennen toimitusta varmistaen näin toimivuuden. Kaikki Ohjauspaneelit tehdään täyttämään Suomen lainsäädännön.

Sukup ohjauskeskukset

- Standardi keskukset yksinkertaiseen ohjaukseen
- PLC/PC ratkaisut kaikkiin siiloasennuksiin sisältäen ohjauksen useammalle siilolle ja kuljetinjärjestelmille

Sisältää käynnistimet puhaltimelle, levittimelle, sekoitinjärjestelmälle, tyhjennysjärjestelmälle ja option 3 ulkopuoliselle moottorille. Sisältää aikaohjauksen sekoitinjärjestelmälle, tyhjennysjärjestelmälle ja option lämmönlähteen ohjaukselle.



Ohjauskeskuksen asennus rakennukseen antaa tilaa myös analyysilaitteille. Voit helposti tarkistaa tilan ja kippausmontun.



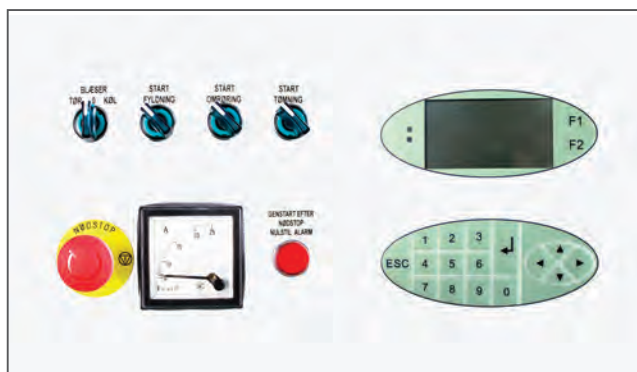
PLC/PC ohjauskeskus kaiken kokosiin siilo ja kuljetin asennuksiin.

Kehittynyt ohjauskeskus kosketusnäytöllä, josta koko järjestelmä voidaan ohjata ja havainnoida sisältää käynnistyksen kaikille järjestelmän moottoreille. Toiminnot näytetään ja käynnistetään käyttäjäpinnasta.

Sukup ohjauskeskukset antaa sinulle mahdollisuuden:

- Antaa yksityiskohtaisen kuvan järjestelmästä
- Toimintojen historiaan
- rakentaa esim. lämpötilavalvonnan varastosiiiloihin
- Kaukoohjauksen/ valvonta-asennuksen Internetin kautta
- Pääsy ongelmanratkaisuun, huoltoon ja ohjelman päivitykseen Internetin kautta.

Standardi ohjauspaneeli kuivaavalle siilolle



Yleisesittely

Ohjauskeskuksen kosketusnäyttö Sukup siiloasennuksiin mahdollistaa asiakkaan erikoistoivomuksia. Suurempi näyttö antaa täydellisen kuvan siilon toiminnoista.





Sukup kartiopohjasiilo

- Suunniteltu ja valmistettu Yhdysvalloissa
- Halkaisijat 4,57-10,97 m
- Kapasiteetti 59-1.730 tn vehnää
- Tilavuus 78-2.277 m³
- 45/60 asteen kartio

Lisävarusteet:

- Vahva laakeroitu sulkupelli
- Ulkopuoliset tikkaat turvakehikolla
- Kattotikkaat siilon katolla
- Tarkistusluukku katolla
- Tarkistusluukku sivulla
- Tarkistusluukku kartiossa

Sukup kartiopohjasiilo on erinomainen kostean paikan siilo Sukup kuivureille, rekan täyttöön ja itsestään purkautuvaksi varastosilloksi.

Kartiopohjasiilo on valmistettu pitkäikäisestä galvanoiduista elementeistä. Kartiopohjasiilo toimitetaan teollisuuskatolla, joka mahdollistaa kuljetin ja käytävä-asennukset.

78cm korkeudella oleva laakeroitu pohjaluukku mahdollistaa kuljetinasennukset.



Lisävarusteet

Kattoventtiilit, Teollisuuskansi, Täyttöensensorit.



Siilokoot

Halkaisija

Tilavuus paino 0,76 tn/m³. 6% paineella korkeammilla viljakerroksilla. Tarvitsee täyttää uudelleen kuivaamisen jälkeen.

Siilo halkaisija (m)	7,32	9,14	10,97	12,80	14,60	16,41	18,24
----------------------	------	------	-------	-------	-------	-------	-------

Seinän korkeus 6,73m

Tyyppi	2406	3006	3606	4208	4806	5406	6006
Harjakorkeus (tn)	8,93	9,47	10,11	10,64	11,17	11,79	12,34
Maksimi sisältö (tn)	246	393	578	803	1069	1391	1751
Puhalluspohjalla (tn)	235	376	554	770	1026	1336	1684
Sekoituksella (tn)	194	302	435	592	770	963	1142

Seinän korkeus 7,85 m

Tyyppi	2407	3007	3607	4207	4807	5407	6007
Harjakorkeus (tn)	10,05	10,59	11,23	11,76	12,29	12,90	13,46
Maksimi sisältö (tn)	283	451	663	917	1220	1581	1985
Puhalluspohjalla (tn)	272	434	639	884	1177	1526	1919
Sekoituksella (tn)	230	359	518	705	917	1163	1379

Seinän korkeus 8,97 m

Tyyppi	2408	3008	3608	4208	4808	5408	6008
Harjakorkeus (tn)	11,17	11,71	12,35	12,88	13,41	14,02	14,58
Maksimi sisältö (tn)	320	510	745	1033	1369	1770	2220
Puhalluspohjalla (tn)	309	493	721	1000	1326	1717	2153
Sekoituksella (tn)	266	416	601	818	1064	1355	1616

Koot- Kartiopohjasiilo

Halkaisija 4,57

Tyyppi	1503	1504	1505	1506	1507	1508	1509	1510	1511
Harjakorkeus	7,85	8,69	9,80	10,92	12,03	13,15	14,26	15,38	16,49
Maks. sisältö (m ³)	78,2	97,5	116,7	136,0	155,2	174,5	193,8	213,0	232,3
Maks. sisältö (tn)	59,5	74,1	88,7	103,3	118	132,6	147,3	161,9	176,5

Halkaisija 5,49

Tyyppi	1803	1804	1805	1806	1807	1808	1809	1810	1811
Harjakorkeus	8,69	9,52	10,64	11,75	12,84	13,98	15,10	16,19	17,33
Maks. sisältö (m ³)	118,4	146,2	173,9	201,6	229,3	257,1	257,1	312,5	340,3
Maks. sisältö (tn)	90,0	111,1	132,2	153,2	174,3	195,4	195,4	237,5	258,6

Halkaisija 6,40

Tyyppi	2103	2104	2105	2106	2107	2108	2109	2110	2111
Harjakorkeus	9,42	10,26	11,37	12,49	13,60	14,72	15,83	16,95	18,06
Maks. sisältö (m ³)	169	206,7	244,5	282,2	320,0	357,7	395,5	433,5	471,0
Maks. sisältö (tn)	128,4	157,1	185,8	214,5	243,2	271,9	300,5	329,2	357,9

Edellä mainitut mallit ovat vain esimerkkejä. Kysy lisää muista malleista.

Lisää tietoa löydät www.sukup-eu.com

Esitteet voivat sisältää paino- ja teknisiä virheitä.





PUHALTIMET, KUUMENTIMET JA RADIAATTORIT

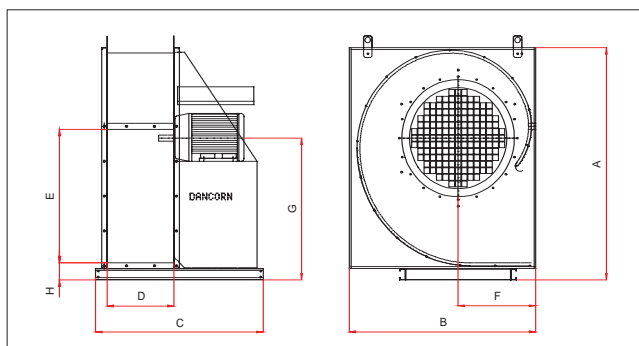
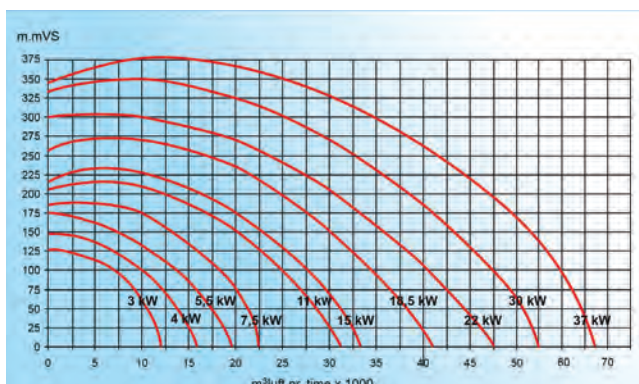
Laatua, vahvuutta ja tehokkuutta
– tarvittava varustus...



Puhallin

Puhaltimet tyyppi D

- Puhallinkoot – 7,5-37 kW
- Galvanoitu – ruostumaton viimeistely
- Korkea hyötöarvo
- Matala melutaso
- Pieni virrankulutus
- Staattisesti ja dynaamisesti tasapainotettu
- Vähäinen itsekuumeneminen
- Suuret ilmamäärät
- Imuliitäntä oikealla tai vasemmalla puolella
- Vaakasuora tai pystysuora ilmanpoisto



Puhaltimet tyyppi D

- Kehitetty suuren ilmamäärän tuottamiseen ja suurien vastapaineiden voittamiseen. Nämä ominaisuudet ovat tärkeitä silon asennuksessa sekä varastointi- ja kuivausjärjestelmissä.
- Puhallinpyörä on kehitetty uusinta tekniikkaa käyttäen, tuloksena on huipputehokkuus.
- Ajanmukainen suunnittelu, joka mahdollistaa puhaltimen helpon asennuksen kaikkiin laitteistoihin.

Tyyppin D puhaltimet on valmistettu galvanoidusta levystä ja ne ovat rakenteeltaan hyvin vankkoja pitkän käyttöiän takaamiseksi.

Mittapiirustuksessa on puhallin, jossa ilmanotto on oikealla.

Teho- ja mittatiedot ovat valmistajan ilmoittamia.

PUHALTIMIEN TEHOT JA MITAT

Tyyppi	D10	D15	D20	D25	D30	D40	D50
Moottori 1 500 rpm kW	7,5	11,0	15,0	18,5	22,0	30,0	37,0
Moottori 1 500 rpm hv	10,0	15,0	20,0	25,0	30,0	40,0	50,0
m3 ilmaa / 80 mm w.c.	19.000	27.000	32.000	37.000	44.500	54.000	62.000
m3 ilmaa / 120 mm w.c.	16.800	23.000	28.000	33.800	41.500	48.500	57.000
m3 ilmaa / 150 mm w.c.	14.000	20.000	25.000	31.200	38.300	46.000	53.000
A mm korkeus	1415	1580	1580	1780	1780	1940	1940
B mm pituus	1195	1320	1320	1425	1425	1660	1660
C mm leveys	1180	1210	1280	1245	1305	1400	1400
D mm leveys	450	480	550	515	575	560	630
E mm korkeus	820	920	920	1040	1040	1100	1100
F mm pituus	475	535	535	595	595	670	670
G mm korkeus keskikohdassa	855	980	980	1090	1090	1195	1195
H mm korkeus	90	120	120	120	120	130	130
Imuaukko	Ø600	Ø700	Ø700	Ø800	Ø800	Ø800	Ø800
Paino, sisältää sähkömoottorin	211	310	350	420	460	740	760





Lämmönvaihdin tyyppi VG 56 siilokuivaukseen.

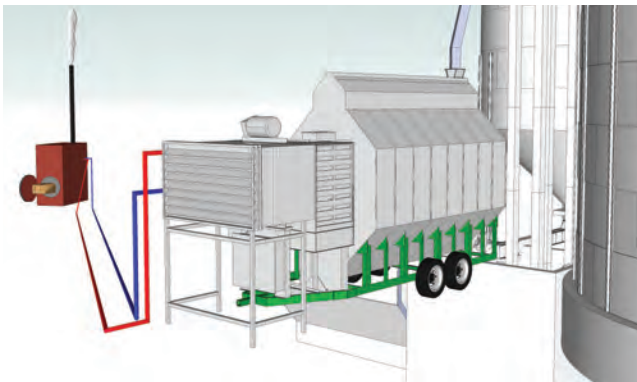
Kuumavesiradiaattorit

- Turvallinen lämmönlähde
- Matalat käyttökustannukset
- Palosuojausta ei tarvita
- Kuumasinkitty
- Pitkä käyttöikä
- Painetestattu 4 bar / 9 bar saakka
- Voidaan käyttää oljenpolton kanssa
- Saatavana useina eri kokoina

Yhdistämällä kuumavesiradiaattori keskuslämmitykseen saadaan turvallinen ja edullinen lämmönlähde.

Jos tarvitaan hyvin korkeaa ilman lämpötilaa, voidaan kaksi radiaattoria asentaa sarjaan. Kaksoisradiaattori voidaan asentaa esimerkiksi läpivirtauskuivuriin.

Kaaviossa mainitut lämmitystekot ovat ilmamäärien, pumppujen koon, putkien koon ja pituuden yms. erojen vuoksi vain suuntaa antavia arvoja.



KUUMAVESIRADIAATTORIN TEHOT JA MITAT:

Lämmityslaitteen tyyppi	Teho (kW)	Mitat (mm)		Paino (kg)	Pumpun koko (l/min)	Tulolämpötila (°C)	Ilmavirta (m³/h)
		Korkeus	Leveys				
VG-34	47	700	750	150	76	90	10.000
VG-36	70	1.050	750	240	114	90	10.000
VG-44	63	700	1.000	230	100	90	10.000
VG-46	95	1.050	1.000	305	152	90	10.000
VG-54	78	700	1.250	250	126	90	10.000
VG-56	122	1.050	1.250	375	190	90	10.000
VK-500	500	1.165	2.400	-	500	95	28.000
VK-600	600	1.500	1.580	-	500	95	35.000
VK-750	750	1.165	2.400	-	500	95	45.000
VK-900	900	2.000	2.000	-	500	95	56.000

Laskettu edellämainituilla tiedoilla.



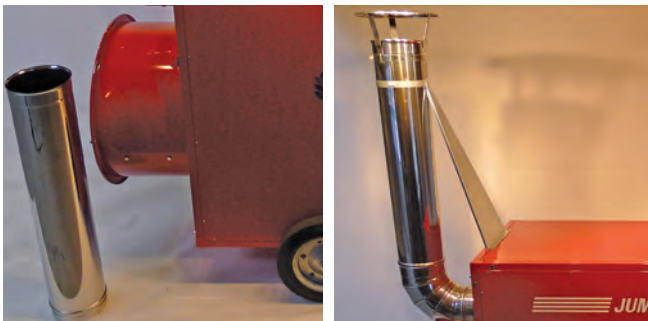


Siirrettävät öljyuunit

Käyttöalueet:

- Viljankuivaus
- Huonetilojen lämmitys
- Sulatus – jäätymisenesto
- Kuivaus tallin ja navetan puhdistuksen jälkeen
- Siemenperunoiden esilämmitys

Varustepaketti, jossa savupiippu (2 m), sadesuoja ja suodatinpaketti.



Epäsuorat öljyuunit, tyyppi OKLIMA

Tyyppin Oklima öljyuunit ovat epäsuoria lämmittämiä. Lämmönvaihdin luovuttaa lämmön kuivaan ilmaan, ja samanaikaisesti palamisessa syntyvät haitalliset aineet johdetaan savupiipun kautta pois.

Epäsuorien öljyuunien polttoaineena voidaan käyttää lämmitysöljyä, dieselöljyä tai paloöljyä. Öljyuunit edellyttävät 230/440 V -liitäntää. Uunia voidaan käyttää manuaalisesti tai hygrostaatilta, termostaatilta, ajastimelta tai kuivurin ohjaukselta tulevan ulkopuolisen signaalin avulla. Uuniin voidaan syöttää öljyä sisäänrakennetun säiliön (RS-uunit) kautta tai ne voidaan yhdistää ulkopuoliseen säiliöön.

Suoraan lämmittävät Oklima-tyypin öljyuunimme on varustettu DANFOSS-automatiikalla, öljypumpulla ja jaloteräksestä valmistetulla palotilalla pitkän käyttöiän.

ÖLJYUUNIEN TEHOT JA MITAT:

Tyyppi	Brutto-teho	Brutto-teho	Netto-teho	Netto-teho	Ilmateho kulutus	Säiliön tilavuus	Polttoaine	Paino	Pituus	Leveys	Korkeus
	Kcal / h	kW / h	Kcal / h	kW / h	m ³ / h	Litraa	Kg / h	Kg	mm	mm	mm
SE120	27.534	32	23.294	27	1.150	42	2,70	48	1215	440	670
SE200	47.318	55	42.350	49	2.000	65	4,64	80	1435	555	940
SE300	73.119	85	63.979	74	3.300	105	7,17	110	1740	690	1025
PH400	94.616- 64.533	110 - 75	85.155- 57.452	99 - 66	5.500	135	9,27- 6,33	149	1840	770	1220
Jumbo110	94.999	110,46	88.159	102,51	9.000	-	8,74	200	1.765	800	1.214
Jumbo145	124.455	144,72	115.992	134,87	12.000	-	11,45	254	1.905	890	1.354
Jumbo185	159.563	185,54	147.117	171,07	13.000	-	14,68	270	2.013	912	1.414
Jumbo235	202.715	235,72	186.498	216,86	17.000	-	18,65	351	2.245	982	1.584
Farm110	94.999	110,46	88.159	102,51	8.500	-	8,74	122	1.110	950	768
Farm145	124.455	144,72	115.992	134,87	11.000	-	11,45	158	1.220	1.080	838
Farm185	159.563	185,54	147.117	171,07	12.000	-	14,68	163	1.324	1.140	858
Farm235	202.715	235,72	186.498	216,86	16.200	-	18,65	233	1.514	1.310	938

Varustepaketti, joka sisältää savupiipun (2 m), sadesuojan ja suodatinpaketin



Sukup Europe A/S, Mimersvej 5, DK-8722 Hedensted

T. +45 7568 5311, F. +45 7568 5470, info@sukup-eu.com, www.sukup-eu.com



VILJAN PUHDISTUS JA KULJETIN JÄRJESTELMÄT

Laatu, vahvuutta ja tehokkuus

– yksilöllinen ratkaisu...





Projekti piirustus



Viljan kuljetus on logistiikkaa

Otamme aloituspisteeksi vaatimuksesi viljansiirtosuunnittelussa- niin uuden suunnittelussa kuin olemassaolevan laajentamisessa.

Meillä ei ole yhtä ainoaa toimittajaa- siksi voimme aina tarjota yksilöllisiä ratkaisuja eri toimittajilta.



SKANDIA
ELEVATOR





Valmis asennus

Vaatumuksiin sopiva kuljetinjärjestelmä

Kuljetinjärjestelmämme tehdään standardielementeistä, joten ne voidaan helposti sovittaa kaikkiin asennuksiin. Niille on ominaista suuri kapasiteetti huolimatta pienistä ulkomitoista, nopea ja helppo asennus, koska kaikki liitokset ovat pulteilla ja tehokkaalla kuljetuspituudella.

- Galvanoitu
- Helppo asennus
- Pitkäikäinen
- Elevaattorin korkeuden helppo mukauttaminen
- Kapasiteetti 20-600tn/h
- Matalat käyttökulut
- Huippulaatu
- Helppo huolta

Kuljetusjärjestelmämme ovat täydellisiä viljan, papujen, rypsin, pellettien, jauhojen, rehusekoitusten yms. pystysuoraan kuljettamiseen. Niille on ominaista pitkä käyttöikä ja luotettavuus sekä matala virrankulutus tehoon verrattuna



▲ Elevaattorin putkessa huoltotaso ja tikkaat suojakaiteella vapaastiseisovassa kuppielevaattorissa.

Hihnakuuljetin tasovarastoon

Voimme tarjota parhaan hihnakuuljetinratkaisun 20-600tn/h kapasiteetilla.

Hihnakuuljettimemme voi kuljettaa materiaalia molempiin suuntiin 30 asteen kulmassa- mutta pienemmällä kapasiteetilla. Hihnakuuljetimet sopivat useimpien materiaalien hellävaraiseen kuljettamiseen



Edut

- Modulaarijärjestelmä tarjoaa standardi komponentteihin perustuvan joustavan ratkaisun.
- Matala virrankulutus
- Turvallinen ja puhdas
- Ulkoasennukseen galvanoitu hihnakuuljetin 60 ja 80tn/h kapasiteetilla
- Yhteen tai molempiin suuntiin kuljetus

Optiot

- Liikuteltava kuuljetin
- Kuljetinta ohjaava syöttö
- Suojapellit
- Pyörintävahti
- Useampi syöttö samaan hihnaan
- Hihnan puhdistin



Puhdistus ja Lajittelu

Kunnollinen puhdistus ja lajittelu parantaa laatua, toimivuutta kuljettimissa ja säilyvyyttä. Lisäksi se parantaa rehua ja sadon arvoa.

Sukup Europe tarjoaa vakio- ja yksilöityjä ratkaisuja puhdistukseen ja lajitteluun.

DC Imuri

DC imuri puhdistaa sadon pölystä ja muista keveistä epäpuhtauksista.

Kompakti koko tekee siitä helpon asennettavan kuljetinjärjestelmiin.

Houkuttelevan hintaisen DC puhdistimen teho on jopa 150t/h.

DC Imuri ▼



KDC 4000/8000 Rumpupuhdistin

KDC rumpupuhdistimen mukana saat imurin esipuhdistamaan pieniä ja suuria epäpuhtauksia. Soveltuu myös mallasohran ja siementen lajitteluun.

Kompaktikoko ja teho jopa 80t/h.



PULCO Imuri

OMEGA Yleispuhdistin

PULCO Imuri

PULCO- imuri puhdistaa eri viljat tomusta ja keveistä epäpuhtauksista.

Soveltuu teollisuuskäyttöön ja on paras mahdollinen imuri levitinominaisuudella.

Kapasiteetti jopa 300t/h

SIGMA Pystyrumpuerotin

SIGMA puhdistin on pystyrumpupuhdistimen ja teollisuusimurin yhdistelmä.

Hiljainen ja tehokas puhdistin sekä hyvään esipuhdistukseen että lajitteluun

Kapasiteetti jopa 220t/h.

OMEGA Yleispuhdistin

OMEGA puhdistin korkealaatuinen puhdistin. Se on Imurin ja liikkuvien seulojen yhdistelmä. Tämä takaa parhaan puhdistuksen.

Tällä pystyy tekemään sementen ja mallasohran kokolajittelun.

Esipuhdistusteho jopa 300t/h

Hienopuhdistusteho jopa 50t/h.



KDC 4000/8000 Rumpupuhdistin





RUUVIKULJETIN

Laatu, vahvuutta ja tehokkuus
– ruuvit ja kuljettimet sadollesi...





► Uskomaton ruuvikuljetin...

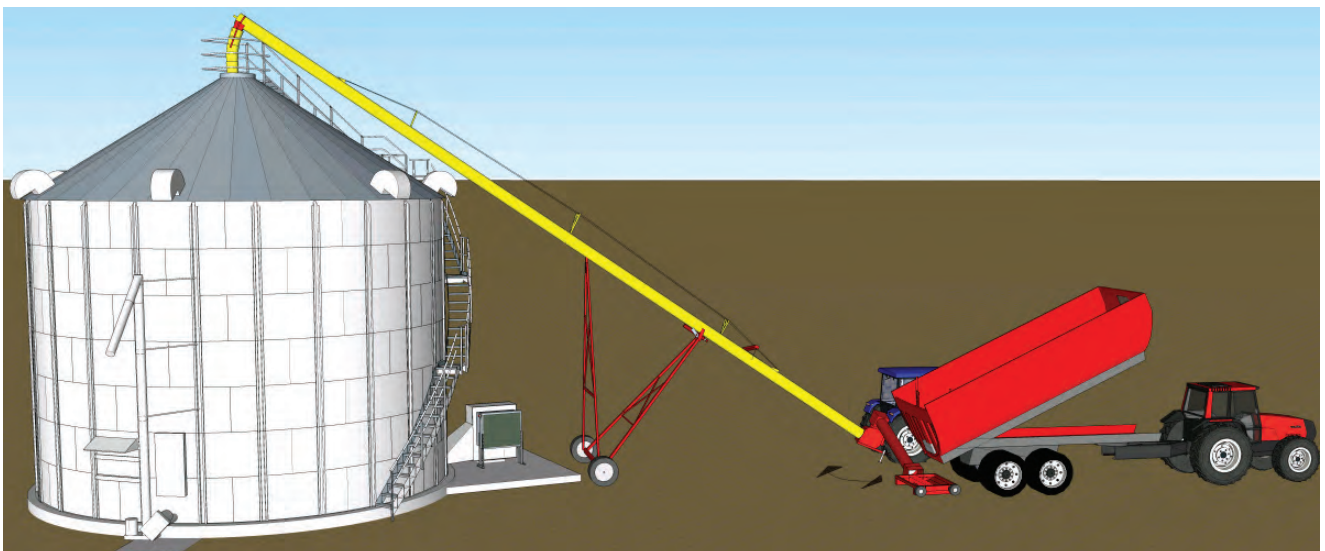
Ruuvikuljetin toimitetaan käytännöllisellä, mekaanisetoimivalla, kääntyvällä syöttökaukalolla sekä leveällä, pyörillä varustetulla kuljetusalustalla, jonka ansiosta työskentelyasento on vakaa.

Korkeuden säätö käy helposti hydraulisynterin avulla.

- Kanadalainen laatutuote maailman suurimmalla kapasiteetilla
- Testattu rakenne
- Traktorikäyttöinen
- Soveltuu suurille viljamäärille ja ulkosiiloille
- Liikuteltava- voidaan käyttää useammilla tiloilla
- Pienet käyttökustannukset

► Kapasiteetti

MK 80:	110 tn vehnää/tunti (8"=203mm)
MKX 100:	160 tn vehnää/tunti (10"=254mm)
MK 130:	280 tn vehnää/tunti (13"=330mm)
MKX 160:	550 tn vehnää/tunti (16"=406mm)





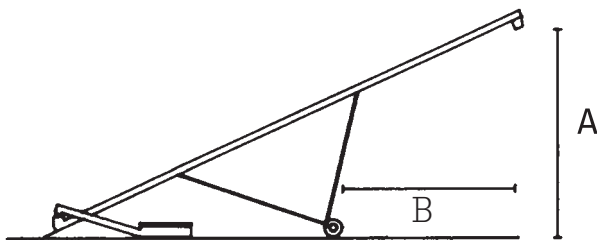
MKX ruuvikuljetin

TYYPPI	PITUUS (m)	TEHON TARVE (pto-HV)	MITAT MM (korkein / matalin)	
			A	B
MKX 80 X 71	21,5	50	3800 / 14140	10200 / 8250
MKX 100 X 63	18,9	60	3500 / 12300	7800 / 9100
MKX 100 X 73	21,9	70	3800 / 14400	8700 / 10800
MKX 100 X 83	24,9	80	3500 / 16500	9800 / 12900
MKX 130 X 74	22,2	130	3500 / 12300	7800 / 9100
MKX 130 X 84	25,2	140-160	3800 / 14400	8700 / 10800
MKX 130 X 94	28,2	150-170	3500 / 16500	9800 / 12900
MKX 130 X 114	34,2	170-190	3800 / 14400	8700 / 10800
MKX 160 X 85	25,5	180	3300 / 10800	6500 / 7800
MKX 160 X 105	31,5	210	3500 / 12300	7800 / 9100
MKX 160 X 125	37,5	230	3800 / 14400	8700 / 10800

Täydellinen ruuvi leveä vaihde, kääntyvä ja voimanotto. Pl. flex pistorasiaan.

*) Ei tavanomainen varastotuote - odotettavissa on pidempi toimitusaika.

MK ruuvikuljettimen mitat ▼



Varusteet

Joustava muovinen purkuputki: 8-10", 5 osaa, l=900 mm
 Joustava muovinen purkuputki: 13", 5 osaa, pituus:125 mm
 Joustava muovinen purkuputki: 16"





Vahva siirrettävä ruuvikuljetin

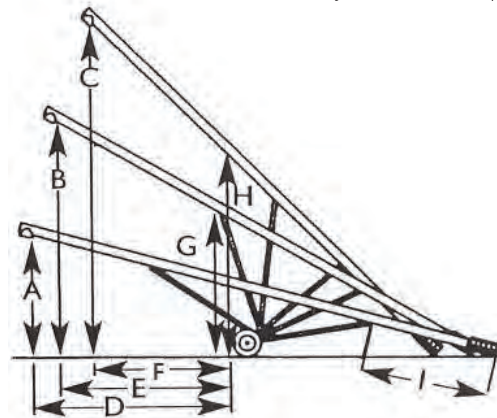
- Joustava
- Kanadalainen korkealaatuinen ruuvikuljetin korkealla kapasiteetilla
- Sähkö- tai traktorikäyttöinen
- Soveltuu suurille viljämäärille ja ulkosiiloille
- Rahanarvoinen

Kapasiteetti

HALKAISIJA	15° KALLISTUS	30° KALLISTUS	40° KALLISTUS
8" (203 mm)	70	53	45
10" (254 mm)	120	92	78
13" (330 mm)	160	120	104

Suojaverkko voi vaihdella kapasiteettia.

WR ruuvikuljettimen mitat ▼



PITUUS	A	B	C	D	E	F	G	H	I
26' / 8,0 m	1950	3840	5450	3270	2870	2200	2350	3440	2080
31' / 9,5 m	2330	4590	6530	4170	3640	2810	2680	3890	2330
36' / 11,0 m	2740	5270	7550	4930	4320	3390	3040	4350	2700
41' / 12,5 m	2910	6130	8680	5670	4960	3840	3490	4960	3090
51' / 15,5 m	3610	7600	10640	7020	6130	4810	4300	6040	3890
61' / 18,5 m	3540	8610	12460	8310	7400	5770	5220	7370	4910
71' / 21,5 m	3890	10030	14290	9620	8540	6840	5970	8360	5600

Ruuvikuljetin toimitetaan kasaamattomana galvanoidulla lavalla, mikä hyvitetään palautettaessa.



WR ruuvikuljettimen

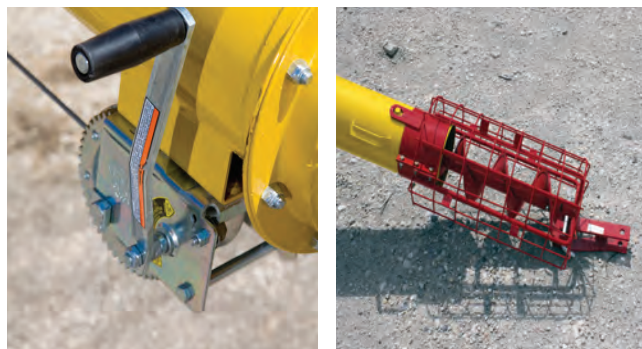
WR syöttökaukalo vaihtoehdot



WR sähkö- tai traktorkäyttöinen



Purku ja tukipyörät



TYYPPI	HALKAISIJA	PITUUS	MOOTTORI	
WR 80x26	8" (203 mm)	8,0 m	5,5 kW	
WR 80x36	8" (203 mm)	11,0 m	7,5 kW	
WR 80x41	8" (203 mm)	12,5 m	7,5 kW	
WR 80x51	8" (203 mm)	15,5 m	11,0 kW	
WR 80x61	8" (203 mm)	18,5 m	11,0 kW	
WR 80x71	8" (203 mm)	21,5 m	15,0 kW	
WR 100x31	10" (254 mm)	9,5 m	11,0 kW	
WR 100x41	10" (254 mm)	12,5 m	15,0 kW	
WR 100x51	10" (254 mm)	15,5 m	18,5 kW	
WR 100x61	10" (254 mm)	18,5 m	18,5 kW	
WR 100x71	10" (254 mm)	21,5 m	22,0 kW	
WR 130x31	13" (330 mm)	9,5 m	18,5 kW	*
WR 130x36	13" (330 mm)	11,0 m	22,0 kW	*
WR 130x41	13" (330 mm)	12,5 m	22,0 kW	*

Varusteet

Tukipyörävarusteet 8", 10" & 13" WR

Kartionmuotoinen purku Ø160 - Ø300 6", 8", 10" & 13" purkuun

Suuri syöttökaukalo Ø 1250 mm, korkeus 50 cm

Syöttökaukalo 35 gr 8", 10" & 13" WR 92X92 cm

PTO varustus WR 80x51 ja pienemmät

PTO varustus WR 80x61 ja isommat

Joustava muovinen purkuputki: 8", 10" & 13"

Täydellinen ruuvi leveä vaihde, kääntyvä ja voimaton. Pl. flex pistorasiaan.

*) Ei tavanomainen varastotuote - odotettavissa on pidempi toimitusaika.





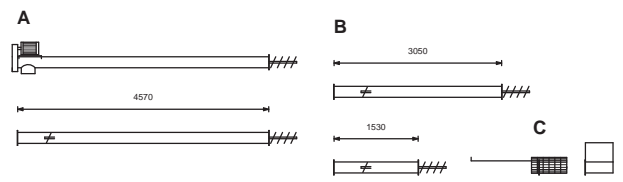
Kustannustehokas ruuvikuljetin suurella kapasiteetilla

UT- ruuvikuljetin koostuu perusosasta (A), jossa ulostuloputki ja voimayksikkö, Jatkopaloista (B) on tarjolla 3 eri pituutta ja alaosasta, johon kuuluvat syöttökaikalo tai -suppilo.

TYYPPI	MAKS. KAPASITEETTI			
	0°	15°	35°	45°
6" - 152 mm	34	29	22	18
8" - 203 mm	60	51	39	33
10" - 254 mm	102	87	66	56
13" - 330 mm	162	138	105	89

Suojaverkko voi vaihdella kapasiteettia.

6" (152MM) RUUVIKULJETIN	MOOTTORIN KOKO
Ruuvikuljetin tyyppi UT 6" x 5,0 m	1,5 kW
Ruuvikuljetin tyyppi UT 6" x 6,5 m	2,2 kW
Ruuvikuljetin tyyppi UT 6" x 8,0 m	3,0 kW
Ruuvikuljetin tyyppi UT 6" x 9,5 m	4,0 kW
Ruuvikuljetin tyyppi UT 6" x 11,0 m	4,0 kW
Ruuvikuljetin tyyppi UT 6" x 12,5 m	5,5 kW
Ruuvikuljetin tyyppi UT 6" x 14,0 m	5,5 kW
Ruuvikuljetin tyyppi UT 6" x 15,5 m	7,5 kW
10" (254 MM) RUUVIKULJETIN	MOOTTORIN KOKO
Ruuvikuljetin tyyppi UT 10" x 5,0 m	3,0 kW
Ruuvikuljetin tyyppi UT 10" x 6,5 m	4,0 kW
Ruuvikuljetin tyyppi UT 10" x 8,0 m	5,5 kW
Ruuvikuljetin tyyppi UT 10" x 9,5 m	7,5 kW
Ruuvikuljetin tyyppi UT 10" x 11,0 m	7,5 kW



Ruuvikuljetin toimitetaan kasaamattomana.

UT ruuvikuljettimet toimitetaan moottoritelineillä, hihnapyöriillä, kapasiteetin rajoittimella, laakeroinnilla, suoja verkolla ja asennussoviteella.

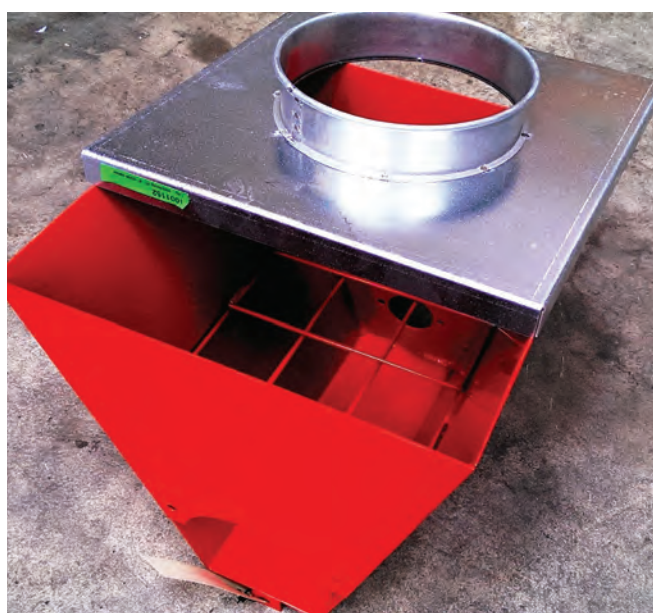
8" (203 MM) RUUVIKULJETIN	MOOTTORIN KOKO
Ruuvikuljetin tyyppi UT 8" x 5,0 m	3,0 kW
Ruuvikuljetin tyyppi UT 8" x 6,5 m	3,0 kW
Ruuvikuljetin tyyppi UT 8" x 8,0 m	4,0 kW
Ruuvikuljetin tyyppi UT 8" x 9,5 m	5,5 kW
Ruuvikuljetin tyyppi UT 8" x 11,0 m	5,5 kW
Ruuvikuljetin tyyppi UT 8" x 12,5 m	7,5 kW
Ruuvikuljetin tyyppi UT 8" x 14,0 m	7,5 kW
Ruuvikuljetin tyyppi UT 8" x 15,5 m	11,0 kW
Ruuvikuljetin tyyppi UT 8" x 17,0 m	15,0 kW
Ruuvikuljetin tyyppi UT 8" x 18,5 m	15,0 kW
13" (330 MM) RUUVIKULJETIN	MOOTTORIN KOKO
Ruuvikuljetin tyyppi UT 13" x 6,5 m	15,0 kW
Ruuvikuljetin tyyppi UT 13" x 8,0 m	18,5 kW
Ruuvikuljetin tyyppi UT 13" x 9,5 m	18,5 kW
Ruuvikuljetin tyyppi UT 13" x 11,0 m	22,0 kW
Ruuvikuljetin tyyppi UT 13" x 12,5 m	22,0 kW

*) Ei tavanomainen varastotuote - odotettavissa on pidempi toimitusaika.



Varusteet UT ruuvikuljettimeen

Joustava muovinen purkuputki: 6"	Pituus 90 cm 5 osaa
Joustava muovinen purkuputki: 8-10"	Pituus 90 cm 5 osaa
Joustava muovinen purkuputki: 13"	Pituus 125 cm 5 osaa
Vaijerivahvike 6", 8" & 10" UT ruuvikuljettimelle	
Lisäasennussovitte 6", 8", 10" & 13" UT	
Suuri syöttökaukalo	Korkeus x halkaisija 50 cm x 125 cm
Suuri syöttökaukalo 13" ruuvikuljettimelle	
Metallisyöttölaatikko laakeroinnilla: 6", 8" & 10" ruuvikuljetin	
Kansi 6" & 8" syöttölaatikko Ø200	
Kansi 10" syöttölaatikko Ø250	
Kartionmuotoinen purku Ø160-Ø300 6", 8", 10" & 13" purkuun	





► Tyyppi B-16 asennettavaksi perävaunuun

Vaunuun asennetulla Westfield- Kairalla voit helposti ja nopeasti käsitellä suuria määriä viljaa ja lannoitteita. Kairan asennus vaunuun käy nopeasti yhdellä pultilla ja ilman työkaluja

Helppo ja nopea taittaa kuljetusasentoon. Sisältää hydraulimoottorin, sähköisen start/stop toiminnon asennettuna poistoputken päähän.

Kaira toimitus sisältää kaukosäätimen

Kapasiteetti:

25-30 tn/h

Mitat:

Pituus toiminta-asennossa on 4,7m

Putken halkaisija on 6" (152mm)



Esitteissä voi olla paino- ja teknikkavirheitä.





KUIVURIT

Laatu, vahvuutta ja tehokkuus
– markkinoiden joustavimmat ja tehokkaimmat kuivurit...





Jatkuvatoiminen vaunukuivuri

- Kapasiteetti jopa 45tn/h
- Toimitetaan toimintakunnossa
- Soveltuu kaikkeen sadon kuivaamiseen
- Joustava
- Helppo puhdistaa
- Yksinkertaiset ja automaattiset toiminnot
- Voidaan laajentaa tulevaisuudessa

The dryers are delivered with QuadraTouch-/QuadraTouch Pro user control systems dependent on the model ▼



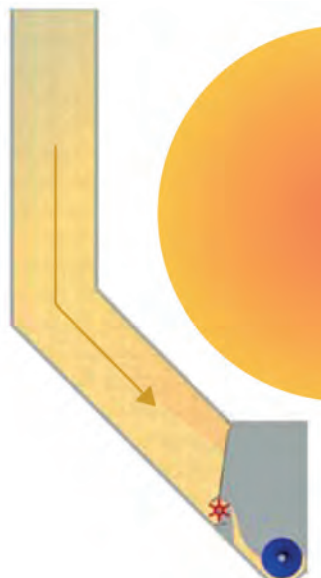
Mitä eroa?

- Markkinoiden ainut kosteuttamittaava kierrätysjärjestelmä varmistamassa tasaisen ja hellävaraisen kuivauksen
- Kehittynein ja käyttäjäystävällisin ohjaus tarjoaa ongelmattoman ja vaivattoman kuivauksen
- Kuivausprosessia ohjataan todellisella kosteudella
- Suuret säästöt asennus ja käyttökuluissa
- Viljan lämmönvaihtimet eräkuivurissa varmistaa optimaalisen laadun
- Optio: lämmönvaihdin lisäenergian säästöön



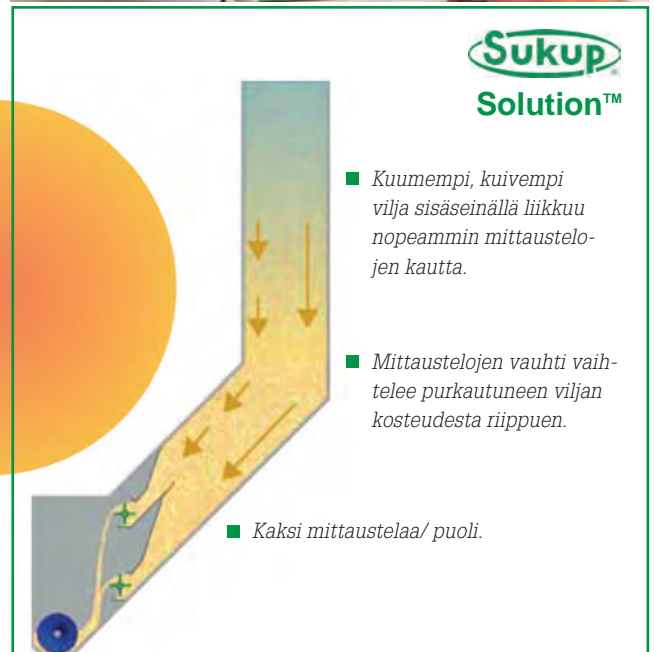
Perinteiset kuivurit

- Kaikki vilja liikkuu alas samalla nopeudella aiheuttaen sisäseinänpuolella viljan yli kuivamista.
- Annostelutelojen nopeus vaihtelee riippuen keskiosan lämpötilasta.
- Yksi annostelutela/puoli



Sukup
Solution™

- Kuumempi, kuivempi vilja sisäseinällä liikkuu nopeammin mittaustelosten kautta.
- Mittaustelosten vauhti vaihtelee purkautuneen viljan kosteudesta riippuen.



- Kaksi mittaustelaa/ puoli.





▲ DC 12 vaunukuivuri aksiaalipuhaltimella.

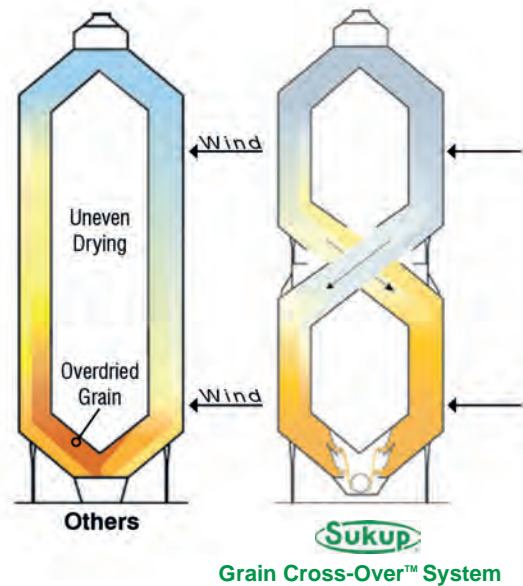
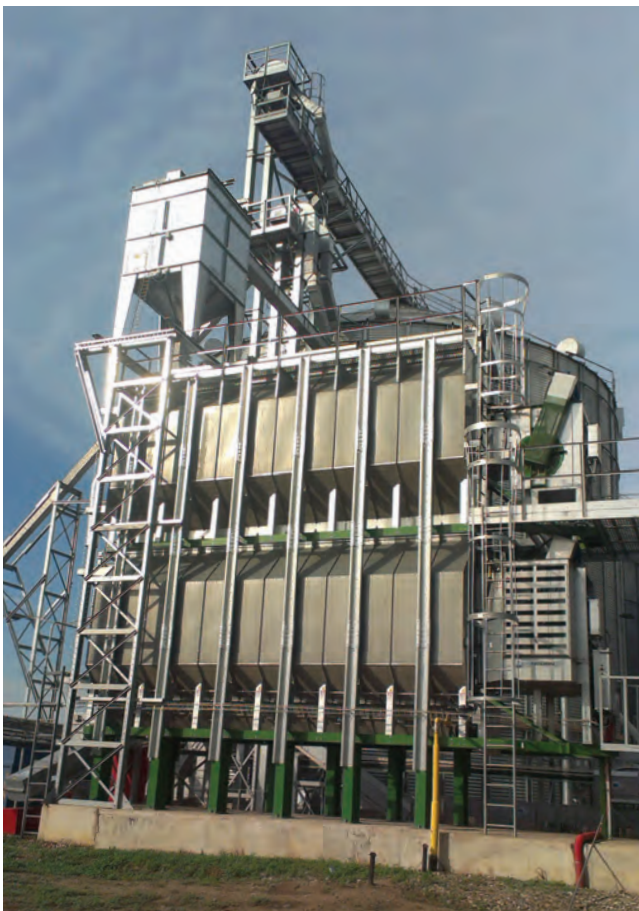


Stack kuivuri

- Kapasiteetti jopa 117tn/h
- Sopii kaikelle sadolle
- Voidaan toimitta 2 tai 3 kerroksisena
- Jokainen kerros toimitetaan esiasennettuna
- Sama tuplatelapurku kuin vaunukuivurissakin
- Sama Quandra Touch järjestelmä kuin vaunukuivureissa
- Grain Cross-over järjestelmä on vakiona. Tämä varmistaa optimaalisen kuivausprosessin ja huippulaadukkaan viljan



2 moduulisen kapasiteetti jopa 78tn/h
3 moduulisen kapasiteetti jopa 117tn/h



Grain Cross-Over™

- Sisempi ja kuumempi vilja tulee pohjalle viileämpään osioon Grain Cross-Over järjestelmän kautta.
- Helpottaa ylikuivamisen estämistä
- Nopeuttaa kuivamista



Tornikuivurit

Sukup suunnittelee ja toimittaa kaupallisia tornikuivureita.

Tornikuivurin edut

- Tehokas ja yksinkertainen
- Suuri kuivauskapasiteetti 30-200tn/h
- Sopii viljan, rypsin, maissin ym. kuivaamiseen
- Säästää energiaa
- Lämmöntalteenotto on vakio ominaisuus
- Hiljainen
- Ruostumaton ulkokuori, pultit ja mutterit
- Helppo puhdistaa
- Korkealaatuiset ATEX hyväksytyt moottorit
- Lämmöntalteenotto varmistaa energiatehokkaan kuivumisen
- Quadra Touch control järjestelmä on käyttäjäystävällinen ja varmistaa kuivurin tehokkaan käytön
- Käyntiovet tasanteilta helpottaa puhdistusta
- Maxon polttimet ovat teollisuuslaatua
- Puhdistusluukut helpottavat puhdistusta
- Viljankääntäjät siirtävät sisältä ulkopuolen kanavaan alentaen näin kosteutta ja lämpötilaa
- Teollisuustason puhaltimet tarjoavat tehokkaan ilmvirran ja jäädytyksen
- Puhaltimen rakenne ja paikka varmistavat hiljaisen toiminnan. Erikoissuunniteltu tyhjennysjärjestelmä varmistaa tasaisen tyhjennyksen. Jatkuva kosteudenmittaus syötössä ja tyhjennyksessä varmistaa tarkan kosteuden poiston
- Polttoaineensyöttölaitteet toimittavat Siemens ja Maxon ja ne ovat sovitettu helpoksi säätää eri kuivauslämpötiloille

Kapasiteetti jopa 200tn/h



SMS ja GSM puhelinmodeemi

GSM puhelinmodeemi toimii Quadra Touch järjestelmän kautta GSM verkossa. Jos kuivurissa on häiriö, ilmoittaa järjestelmä siitä tekstiviestillä

Voit myös tarkistaa kuivauksen tilan, säätää kosteutta, vaihtaa purkunopeutta ja säätää lämpötilaa



QuadraTouch™ on PLC-pohjainen järjestelmä





TASOVARASTO

Laatua, vahvuutta ja tehokkuutta
– 60 vuoden kokemus velvoittaa...





▶ Lattiavarastosiiilot

- Valmistettu galvanoiduista teräslevyistä
- Korkeus 2,00-8,00 m
- Itsekantava rakenne
- Helppo puhdistus
- Estää tuholaisien hyökkäykset
- Helppo ja nopea asennus – sopii itse tehtävään asennukseen
- Luja ja joustava rakenne

Yksinkertaisen, tukevan rakenteensa ansiosta tämä siilojärjestelmä voidaan asentaa ongelmitta sekä uusiin että jo olemassa oleviin rakennuksiin. Koska järjestelmä on itsekantava, siilo vastaanottaa kaikki puristusvoimat, eikä rakennuksen puristuslujuudelle aseteta vaatimuksia.

Kaikki terässiilojen osat toimitetaan asiantuntijan tarkastaman piirustuksen mukaisin mitoin, jotta osia ei tarvitse sovittaa paikan päällä.

▶ Pylväsjärjestelmä

- Siirrettävä joustava ratkaisu
- Vapaasti seisova
- Koostuu maalatuista, valulaatikoihin upotetuista H-rautapylväistä. Pylväiden välissä on vedenkestävät reunavahvistetut vanerilevyt.
- Seinäkorkeus 1,8-4,2 m

▶ Päällimakanavat puusta

- Koostuu tukevasta, kovapuusta valmistetuilla vanerilevyillä verhotusta rungosta
- Pääkanavan yllä kulkutaso viljan helppoa valvomista varten
- Kiinnitetään pulteilla suoraan tasaiseen lattiaan ilman muita perustuksia ja vetotankoja
- Nopea ja helppo asennus
- Sopii itse tehtävään asennukseen
- Pääkanavan leveys: 92, 122 tai 150 cm
- Pääkanavan korkeus: 245, 305 tai 366 cm



▲ Lankkuportit





Pyöreät ilmakekanavat

- Kuumagalvanoitua levymetallia
- Erinomainen muototarkkuus ja suuri kantokyky
- Yksinkertainen asennus tasaiselle lattialle
- 1,5 - 2,0 mm perforointi, pyöreät reiät
- Edullinen ratkaisu tasovarastointiin lattialle
- Kanavia saatavilla 3 eri kokoa

GP-kylmäilmakanava suljetulla tai avoimella päällä on yleiskäyttöinen kanava, joka sopii hyvin kaikkiin viljankuivaus- ja tuuletustehtäviin.

GP-900-kylmäilmakanava sopii enintään 8-10 m pituuksina siemenille ja enintään 10-12 m pituuksina viljalle (kuivaus).

GP-1600-kylmäilmakanava sopii enintään 10-12 m pituuksina siemenille ja enintään 12-18 m pituuksina viljalle (kuivaus).



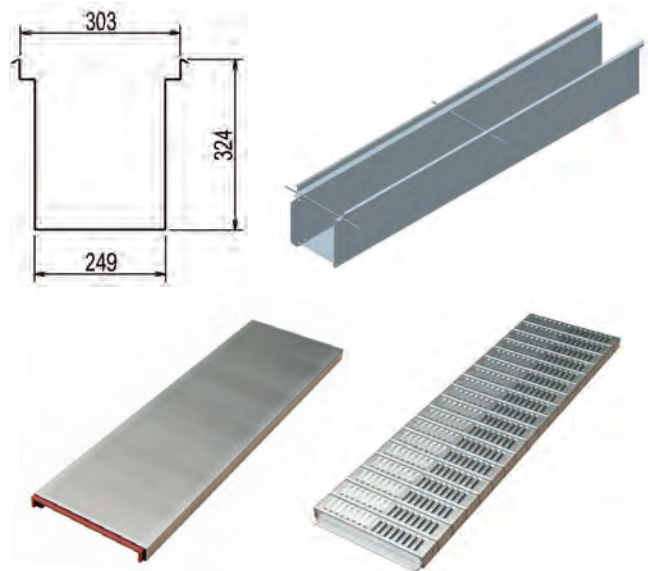
Kanavaetäisyys kuivauksessa: vilja 100 cm, siemenet 80 cm

	S-900	S-1600	S-2500
Korkeus	24 cm	32 cm	40 cm
Leveys	48 cm	64 cm	80 cm
Pituus	92 cm	92 cm	92 cm
Tehollinen pituus	85 cm	85 cm	85 cm

Ajamisen kestävät ilmakekanavat

- Ajamisen kestävät, 10-14 tonnin akselipainolle
- Nopea täyttö ja tyhjennys
- Myös rypsin ja ruohon siemenille ilman juuttia
- Sopii itse tehtävään asennukseen
- Saatavissa valulaatikoilla
- Toimitetaan raostettuna tai kokonaan perforoituna – jopa 26 % avointa pintaa

Viljalla täytettäessä on mahdollista ajaa ajoneuvolla suoraan lattiavarastoon ja purkaa kuorma, minkä jälkeen vilja voidaan työntää paikalleen etukuormaajalla.



Erikoisvalulaatikkomme helpottavat valutöitä ja tekevät kanavista hyvin helppoja puhdistaa. Valulaatikoita valmistetaan 20, 30 ja 40 cm syvyisinä galvanoidusta teräksestä. Keskusetäisyys viljalle on noin 70-75 cm ja siemenille noin 60-65 cm.





Flach & Le-Roy – ajamisen kestävät lattiat

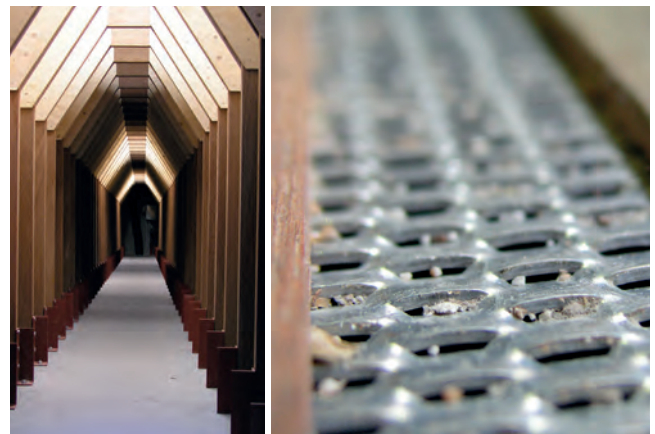
- Alkuperäiset Flach & Le-Roy viljankuivauksen tuuletusjärjestelmät 10 vuoden takuulla
- Kaikkien viljalajien kuivaukseen
- Erinomainen ilmanjako, ihanteellinen vaikeasti kuivattaville viljoille
- Erittäin luja, lattiat kestävät 10 tonnin akselipainon.
- Helppo täyttö ja tyhjennys
- Yksinkertainen asennus, sopii yksin tehtävään asennukseen
- Helppo puhdistaa, hyvin turvallista puhtaalle viljalle käsittelyprosessin aikana
- Voidaan asentaa olemassa olevalle betonilattialle
- Matala perustaa valmiille lattialle

Lattiarakenne koostuu oksattomista kovapuulankuista, jotka on asennettu puristuskäsitellyille palkeille muodostaen erittäin lujan ja vahvan, kestävä lattian.

Lattialankkujen välillä on teräsritilät, mikä varmistaa erinomaisen ilmanjaon koko lattia-alueen osalta.

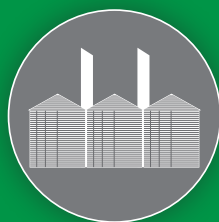


Flach & Le-Roy -pääilmakanavat on valmistettu käyttäen samaa korkealaatuista puuta kuin lattioissa. Ne on suunniteltu maksimaaliselle ilmanjaon tehokkuudelle, jotta ilma kulkeutuisi sinne missä sitä tarvitaan.



Painovirheet ja tekniset virheet ovat mahdollisia.

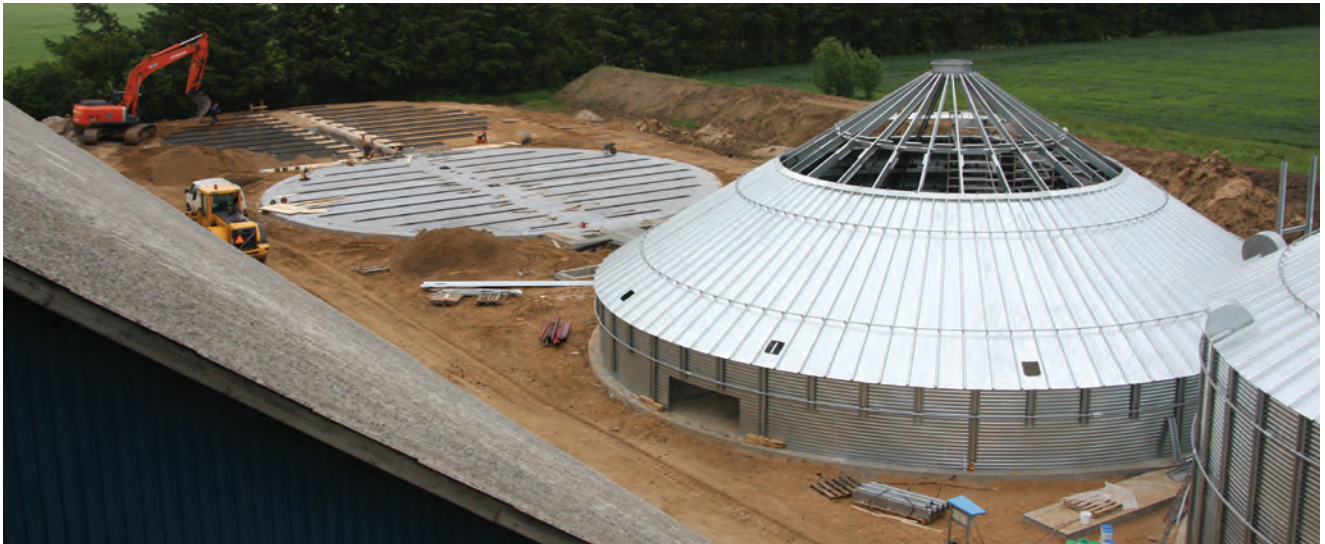




Teollisuusiilo

Laatua, vahvuutta ja tehokkuutta
– kun koolla on merkitystä...





Teollisuuslaitokset

Meillä on 60 vuoden kokemus viljan käsittelyn, varastoinnin ja kuljetuksen projektoinnista ja asennuksista – kaikissa kokoluokissa!

Projektiosastomme takaa parhaan mahdollisen laadun, tilauksen vastaanotosta alkaen valmiiseen asennukseen ja käyttöönottoon saakka. Sama projektijohtaja hoitaa koko projektin kaikki osa-alueet mukaan lukien.

- Teollisuuslaatuinen siilo
- Siilon halkaisija 10,97 m – 47,50 m
- Käyttökapasiteetti 800 – 53 500 t vehnää
- Testattu rakenne
- Ulkoiset vahvistukset takaavat optimaalisen lujuuden
- Rakenne galvanioitua terästä
- Täyttö ja tyhjennys edellyttää vain pientä työpanosta
- Suljettu viljan varastointi, linnut ja eläimet eivät pääse sisään
- Ilmastusjärjestelmä
- Käyttöalan optimaalinen hyödyntäminen
- Turvallinen kulku portaita ja tasoja pitkin
- Suunniteltu vaatimuksiasi vastaavasti
- Hinnaltaan edullinen viljan varastointi
- Lainmukainen turvavarustus

Siilon tyhjennys

Korkealaatuisella lakaisuruuvilla voidaan tyhjentää siilot jopa 200 t/h kapasiteetilla. Erilaiset lisävarusteet, esim. puhdistusharjat, ovat mahdollisia.

Lisävarusteet

- Lämpötilan valvontajärjestelmä
- Täyttömäärän anturit
- Kastelujärjestelmä

Vahvistettu rakenne

Koska teollisuussiilojen halkaisija on yleensä hyvin suuri, kattolevyit pitää joissakin tapauksissa jakaa useampiin osiin. Kattolevyt asennetaan lujaan teräsprofiilirakenteeseen. Näin katon kantokyky kasvaa ja raskaiden varusteiden, kuten esimerkiksi kulkutasojen ja kuljettimien asentaminen siilon yläpuolelle on mahdollista. Sen lisäksi voidaan katolle asentaa suuri lämpötilanvalvontalaitteisto.





Vanteiden #	9	10	11	12	13	14	15	16	17	18	19	20	21	22	23	24
Seinä (m)	10,08	11,2	12,32	13,44	14,55	15,67	16,79	17,91	19,02	20,14	21,26	22,38	23,5	24,61	25,73	25,85

Malli	Kokonaiskorkeus	Maks. sisältö (m³)	Malli	Kokonaiskorkeus	Maks. sisältö (m³)	Malli	Kokonaiskorkeus	Maks. sisältö (m³)	Malli	Kokonaiskorkeus	Maks. sisältö (m³)
4209	14,00	1427	4809	14,53	1891	5409	15,14	2427	6009	15,7	3038
4210	15,11	1569	4810	15,65	2077	5410	16,26	2662	6010	16,81	3328
4211	16,23	1712	4811	16,76	2262	5411	17,37	2897	6011	17,93	3619
4212	17,35	1854	4812	17,88	2448	5412	18,49	3132	6012	19,05	3909
4213	18,47	1996	4813	19,00	2634	5413	19,61	3367	6013	20,17	4199
4214	19,58	2138	4814	20,12	2820	5414	20,73	3603	6014	21,29	4490
4215	20,70	2281	4815	21,23	3006	5415	21,84	3838	6015	22,4	4780
4216	21,82	2423	4816	22,35	3191	5416	22,96	4073	6016	23,52	5070
4217	22,94	2565	4817	23,47	3377	5417	24,08	4308	6017	24,64	5360
4218	24,05	2707	4818	24,59	3563	5418	25,2	4543	6018	25,76	5651
4219	25,17	2850	4819	25,70	3749	5419	26,31	4778	6019	26,87	5941
4220	26,29	2992	4820	26,82	3934	5420	27,43	5013	6020	27,99	6231
4221	27,41	3134	4821	27,94	4120	5421	28,55	5249	6021	29,11	6522
4222	28,52	3276	4822	29,06	4306	5422	29,67	5484	6022	30,23	6812
4223	29,64	3419	4823	3,02	4492	5423	30,78	5719	6023	31,34	7102
4224	30,76	3561	4824	31,29	4678	5424	31,9	5954	6024	32,46	7393
7209	16,79	4499	7509	17,07	4911	7809	17,35	5351	9009	18,49	7307
7210	17,91	4917	7510	18,19	5364	7810	18,47	5842	9010	19,61	7960
7211	19,02	5335	7511	19,30	5818	7811	19,58	6332	9011	20,73	8613
7212	20,14	5753	7512	20,42	6271	7812	20,70	6823	9012	21,84	9266
7213	21,26	6171	7513	21,54	6725	7813	21,82	7314	9013	22,96	9919
7214	22,38	6589	7514	22,66	7179	7814	22,94	7804	9014	24,08	10573
7215	23,50	7007	7515	23,77	7632	7815	24,05	8295	9015	25,20	11226
7216	24,61	7425	7516	24,89	8086	7816	25,17	8786	9016	26,31	11879
7217	25,73	7843	7517	26,01	8539	7817	26,29	9276	9017	27,43	12532
7218	26,85	8262	7518	27,13	8993	7818	27,41	9767	9018	28,55	13185
7219	27,97	8680	7519	28,24	9446	7819	28,52	10258	9019	29,67	13838
7220	29,08	9098	7520	29,36	9900	7820	29,64	10748	9020	30,78	14492
7221	30,20	9516	7521	30,48	10354	7821	30,76	11239	9021	31,90	15145
7222	31,32	9934	7522	31,60	10807	7822	31,88	11729	9022	33,02	15798
7223	32,44	10352	7523	32,72	11261	7823	32,99	12220	9023	34,14	16451
7224	33,55	10770	7524	33,83	11714	7824	34,11	12711	9024	35,26	17104
10509	19,91	10266	13509	21,62	18030	15609	23,04	21358	Joissakin tapauksissa voimme toimittaa siiloja, joiden räystäskorkeus on suurempi. Mallinumerot perustuvat siilon halkaisijaan (jalkoina) ja siilovanteiden lukumäärään.		
10510	21,03	11155	13510	22,73	19500	15610	24,16	23031			
10511	22,15	12044	13511	23,85	20969	15611	25,27	24703			
10512	23,27	12933	13512	24,97	22439	15612	26,39	26375			
10513	24,38	13822	13513	26,09	23909	15613	27,51	28047			
10514	25,50	14711	13514	27,20	25378	15614	28,63	29719			
10515	26,62	15600	13515	28,32	26848	15615	29,74	31391			
10516	27,74	16489	13516	29,44	28318	15616	30,86	33064			
10517	28,85	17378	13517	30,56	29787	15617	31,98	34736			
10518	29,97	18267	13518	31,67	31257	15618	33,1	36408			
10519	31,09	19156	13519	32,79	32726	15619	34,21	38080			
10520	32,21	20045	13520	33,91	34196	15620	35,33	39752			
10521	33,32	20934	13521	35,03	35666	15621	36,45	41425			
10522	34,44	21823	13522	36,14	37135	15622	37,57	43097			
10523	35,56	22713	13523	37,26	38605						
10524	36,68	23602	13524	38,38	40075						

Painovirheet ja tekniset virheet ovat mahdollisia.



LAATUMME

Maailmassa on tuskin mitään, mitä joku ei voisi tehdä vähän huonommin ja myydä vähän halvemmalla. Vain hintaan huomiota kiinnittävät ihmiset ovat tällaisten periaatteiden vallitessa helppoja saaliita.

HINTAMME

Ei ole viisasta maksaa paljon, mutta on vielä pahempaa maksaa liian vähän. Kun maksat liikaa, menetät hiukan rahaa – eikä muuta.

Kun maksat liian vähän, menetät usein kaiken, koska ostettu tuote ei pysty täyttämään sitä tehtävää, jota varten se on ostettu.

Liike-elämässä vallitsevien lakien mukaisesti on kiellettyä saada arvokas vastine liian vähällä rahalla.

Jos hyväksyt alimman tarjouksen, sinun pitää laskea lisähintaa riskille, jonka otat. Jos teet niin, sinulla on myös riittävästi rahaa maksaa hiukan paremmasta.

– John Ruskin
Englantilainen kirjailija

Sukup Europe A/S

Laatua, vahvuutta ja tehokkuutta



Lakeuden Siilo on perustettu 2014. Sen perusti Harri Äijö ja Kalevi Pukara, jotka ovat molemmat maanviljelijöitä ja kuivaavan siilon omistajia. Idea DANCORN siilojen tuonnista Suomeen syntyi 2008, kun suomalaiset viljelijät halusivat uusia tapoja kuivata viljaa. Kalevin siilo oli ensimmäinen Suomessa. Kalevi ja Harri työskentelivät ensimmäisen maahantuojan palveluksessa ja sen keskittyessä muuhun liiketoimintaan, perustettiin Lakeuden Siilo oy keskittymään DANCORN tuotteiden maahantuontiin, myyntiin ja huoltoon.

Suomen sadonkorjuu-aika on lyhyt ja monesti haastava, joten Lakeuden Siilo oy pyrkii palvelemaan asiakkaansa mahdollisimman nopeasti ja ammattitaidolla. Tarvittavat osat löytyvät varastosta ja huoltoapua saa koulutetuilta huoltomiehil-tämme. Lisäksi Kalevi ja Harri tarjoavat apua ja opastusta ongelmatilanteissa.

Sukup Europe A/S perustettiin vuonna 1955, kun ostimme ensimmäisen leikkuupuimurimme ja tarvitsimme viljan kuivausta ja varastointia. Siitä lähtien olemme pyrkineet käyttämään maataloudesta saamaamme kokemusta yhdessä tuotekehittelymme uusimpien ideoiden kanssa.

Olemme yksi alan vanhimmista ja kokeneimmista yrityksistä. Olemme onnistuneet säilyttämään saman myyntipolitiikan kaikkien vuosien läpi. Myymme tuotteemme suoraan maanviljelijöille. Periaate, joka ei pelkästään merkitse taloudellista etua. Maanviljelijänä hyödyt monivuotisesta kokemuksesta, joka meillä on vilja- ja siemenviljalaitteistojen projektoinnista ja asennuksesta.

