



PUHALTIMET, KUUMENTIMET JA RADIAATTORIT

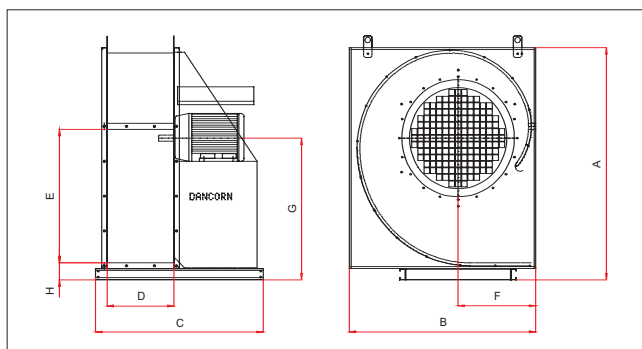
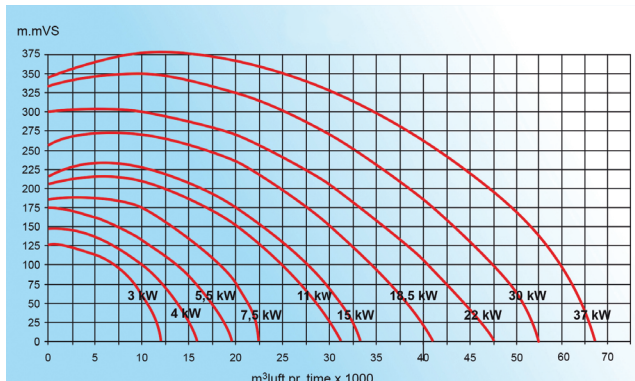
Laatua, vahvuutta ja tehokkuutta
– tarvittava varustus...



Puhallin

Puhaltimet tyyppi D

- Puhallinkoot – 7,5-37 kW
- Galvanoitu – ruostumaton viimeistely
- Korkea hyötöarvo
- Matala melutaso
- Pieni virrankulutus
- Staattisesti ja dynaamisesti tasapainotettu
- Vähäinen itsekuumeneminen
- Suuret ilmamäärät
- Imuliitäntä oikealla tai vasemmalla puolella
- Vaakasuora tai pystysuora ilmanpoisto



Puhaltimet tyyppi D

- Kehitetty suuren ilmamäärän tuottamiseen ja suurien vastapaineiden voittamiseen. Nämä ominaisuudet ovat tärkeitä siilon asennuksessa sekä varastointi- ja kuivausjärjestelmissä.
- Puhallinpyörä on kehitetty uusinta tekniikkaa käyttäen, tuloksena on huipputehokkuus.
- Ajanmukainen suunnittelu, joka mahdollistaa puhaltimen helpon asennuksen kaikkiin laitteistoihin.

Tyyppin D puhaltimet on valmistettu galvanoidusta levystä ja ne ovat rakenteeltaan hyvin vankkoja pitkän käyttöiän takaamiseksi.

Mittapiirustuksessa on puhallin, jossa ilmanotto on oikealla.

Teho- ja mittatiedot ovat valmistajan ilmoittamia.

PUHALTIMIEN TEHOT JA MITAT

Tyyppi	D10	D15	D20	D25	D30	D40	D50
Moottori 1 500 rpm kW	7,5	11,0	15,0	18,5	22,0	30,0	37,0
Moottori 1 500 rpm hv	10,0	15,0	20,0	25,0	30,0	40,0	50,0
m3 ilmaa / 80 mm w.c.	19.000	27.000	32.000	37.000	44.500	54.000	62.000
m3 ilmaa / 120 mm w.c.	16.800	23.000	28.000	33.800	41.500	48.500	57.000
m3 ilmaa / 150 mm w.c.	14.000	20.000	25.000	31.200	38.300	46.000	53.000
A mm korkeus	1415	1580	1580	1780	1780	1940	1940
B mm pituus	1195	1320	1320	1425	1425	1660	1660
C mm leveys	1180	1210	1280	1245	1305	1400	1400
D mm leveys	450	480	550	515	575	560	630
E mm korkeus	820	920	920	1040	1040	1100	1100
F mm pituus	475	535	535	595	595	670	670
G mm korkeus keskikohdassa	855	980	980	1090	1090	1195	1195
H mm korkeus	90	120	120	120	120	130	130
Imuaukko	Ø600	Ø700	Ø700	Ø800	Ø800	Ø800	Ø800
Paino, sisältää sähkömoottorin	211	310	350	420	460	740	760





Lämmönvaihdin tyyppi VG 56 siilokuivaukseen.

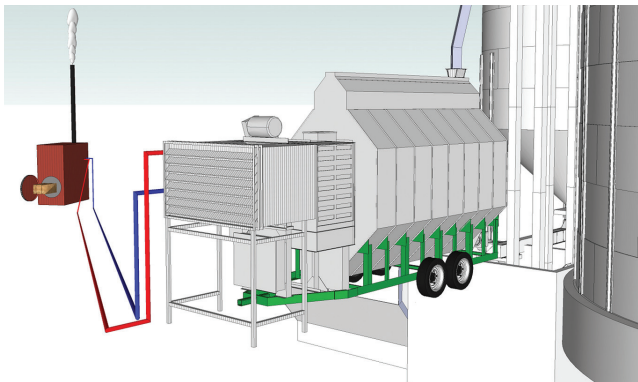
Kuumavesiradiaattorit

- Turvallinen lämmönlähde
- Matalat käyttökustannukset
- Palosuojausta ei tarvita
- Kuumasinkitty
- Pitkä käyttöikä
- Painetestattu 4 bar / 9 bar saakka
- Voidaan käyttää oljenpolton kanssa
- Saatavana useina eri kokoina

Yhdistämällä kuumavesiradiaattori keskuslämmitykseen saadaan turvallinen ja edullinen lämmönlähde.

Jos tarvitaan hyvin korkeaa ilman lämpötilaa, voidaan kaksi radiaattoria asentaa sarjaan. Kaksoisradiaattori voidaan asentaa esimerkiksi läpivirtauskuivuriin.

Kaaviossa mainitut lämmitystehot ovat ilmamäärien, pumppujen koon, putkien koon ja pituuden yms. erojen vuoksi vain suuntaa antavia arvoja.



KUUMAVESIRADIAATTORIN TEHOT JA MITAT:

Lämmityslaitteen tyyppi	Teho (kW)	Mitat (mm)		Paino (kg)	Pumpun koko (l/min)	Tulolämpötila (°C)	Ilmavirta (m³/h)
		Korkeus	Leveys				
VG-34	47	700	750	150	76	90	10.000
VG-36	70	1.050	750	240	114	90	10.000
VG-44	63	700	1.000	230	100	90	10.000
VG-46	95	1.050	1.000	305	152	90	10.000
VG-54	78	700	1.250	250	126	90	10.000
VG-56	122	1.050	1.250	375	190	90	10.000
VK-500	500	1.165	2.400	-	500	95	28.000
VK-600	600	1.500	1.580	-	500	95	35.000
VK-750	750	1.165	2.400	-	500	95	45.000
VK-900	900	2.000	2.000	-	500	95	56.000

Laskettu edellämainituilla tiedoilla.



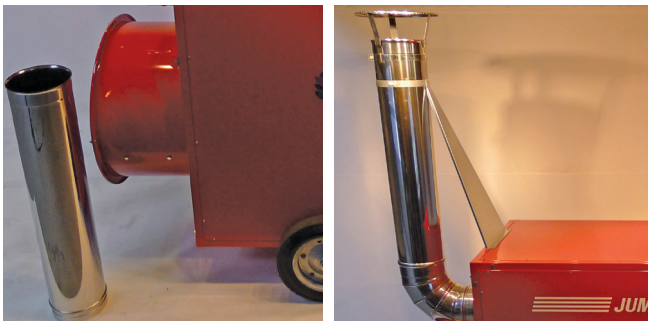


Siirrettävät öljyuunit

Käyttöalueet:

- Viljankuivaus
- Huonetilojen lämmitys
- Sulatus – jäätymisenesto
- Kuivaus tallin ja navetan puhdistuksen jälkeen
- Siemenperunoiden esilämmitys

Varustepaketti, jossa savupiippu (2 m), sadesuoja ja suodatinpaketti.



Epäsuorat öljyuunit, tyyppi OKLIMA

Tyyppin Oklima öljyuunit ovat epäsuoria lämmittämiä. Lämmönvaihdin luovuttaa lämmön kuivaan ilmaan, ja samanaikaisesti palamisessa syntyvät haitalliset aineet johdetaan savupiipun kautta pois.

Epäsuorien öljyuunien polttoaineena voidaan käyttää lämmitysöljyä, dieselöljyä tai paloöljyä. Öljyuunit edellyttävät 230/440 V -liitäntää. Uunia voidaan käyttää manuaalisesti tai hygrostaatilta, termostaatilta, ajastimelta tai kuivurin ohjaukselta tulevan ulkopuolisen signaalin avulla. Uuniin voidaan syöttää öljyä sisäänrakennetun säiliön (RS-uunit) kautta tai ne voidaan yhdistää ulkopuoliseen säiliöön.

Suoraan lämmittävät Oklima-tyypin öljyuunimme on varustettu DANFOSS-automatiikalla, öljypumpulla ja jaloteräksestä valmistetulla palotilalla pitkän käyttöiän

ÖLJYUUNIEN TEHOT JA MITAT:

Tyyppi	Brutto-teho	Brutto-teho	Netto-teho	Netto-teho	Ilmateho kulutus	Säiliön tilavuus	Polttoaine	Paino	Pituus	Leveys	Korkeus
	Kcal / h	kW / h	Kcal / h	kW / h							
SE120	27.534	32	23.294	27	1.150	42	2,70	48	1215	440	670
SE200	47.318	55	42.350	49	2.000	65	4,64	80	1435	555	940
SE300	73.119	85	63.979	74	3.300	105	7,17	110	1740	690	1025
PH400	94.616- 64.533	110 - 75	85.155- 57.452	99 - 66	5.500	135	9,27- 6,33	149	1840	770	1220
Jumbo110	94.999	110,46	88.159	102,51	9.000	-	8,74	200	1.765	800	1.214
Jumbo145	124.455	144,72	115.992	134,87	12.000	-	11,45	254	1.905	890	1.354
Jumbo185	159.563	185,54	147.117	171,07	13.000	-	14,68	270	2.013	912	1.414
Jumbo235	202.715	235,72	186.498	216,86	17.000	-	18,65	351	2.245	982	1.584
Farm110	94.999	110,46	88.159	102,51	8.500	-	8,74	122	1.110	950	768
Farm145	124.455	144,72	115.992	134,87	11.000	-	11,45	158	1.220	1.080	838
Farm185	159.563	185,54	147.117	171,07	12.000	-	14,68	163	1.324	1.140	858
Farm235	202.715	235,72	186.498	216,86	16.200	-	18,65	233	1.514	1.310	938

Varustepaketti, joka sisältää savupiipun (2 m), sadesuojan ja suodatinpaketin

