



**SKANDIA ELEVATOR AB** →

Arentorp, S-534 94 VARA - SWEDEN Tel. +46 512 797000 Fax +46 512 13400

# **Reservdelslista**

## **Skandia Kedjetransportör**

# **Spare Part List**

## **Skandia Chain & Flight Conveyors**

# **Ersatzteilverzeichnis**

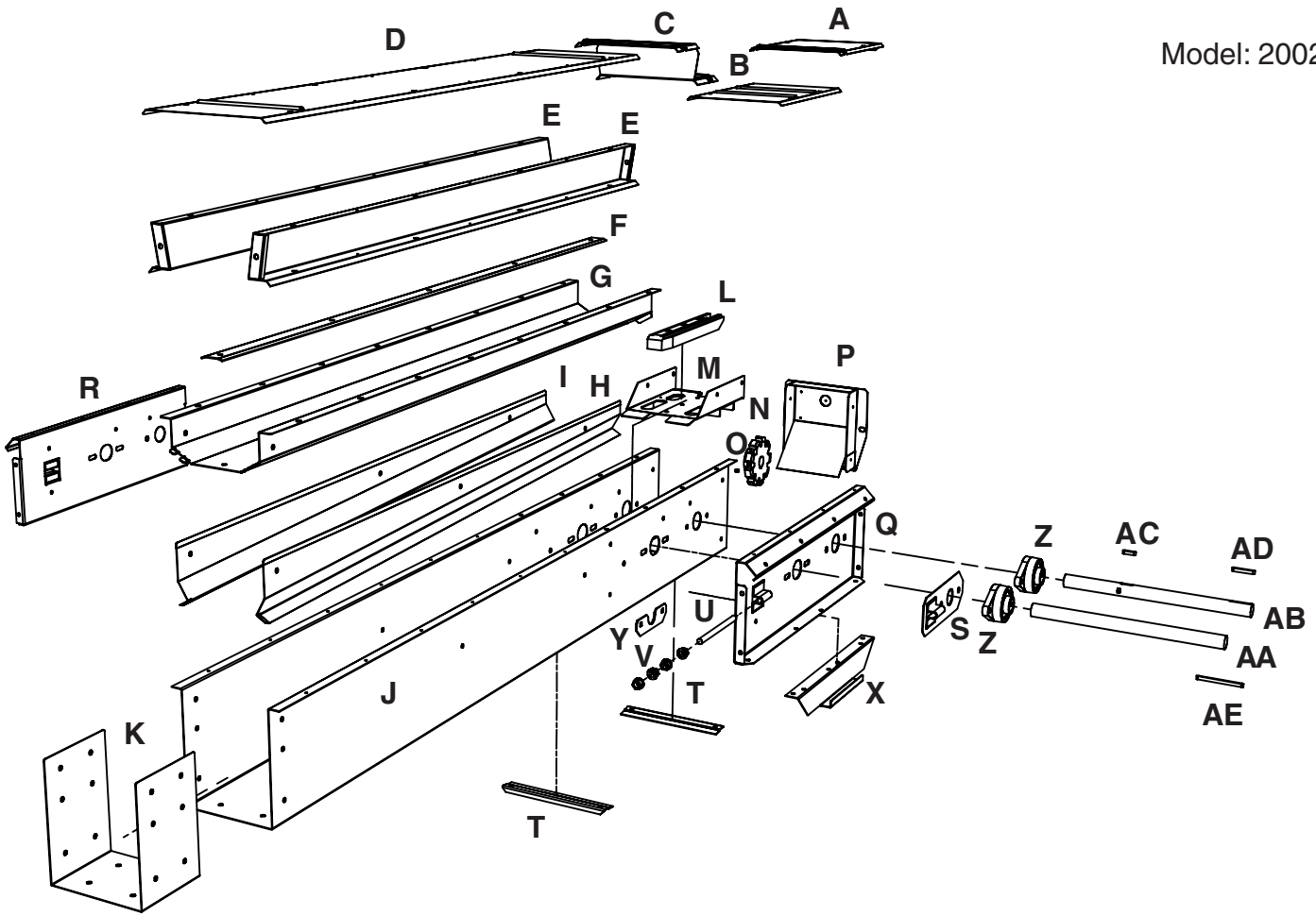
## **Skandia Trogkettentransporter**

# **KTF/R**

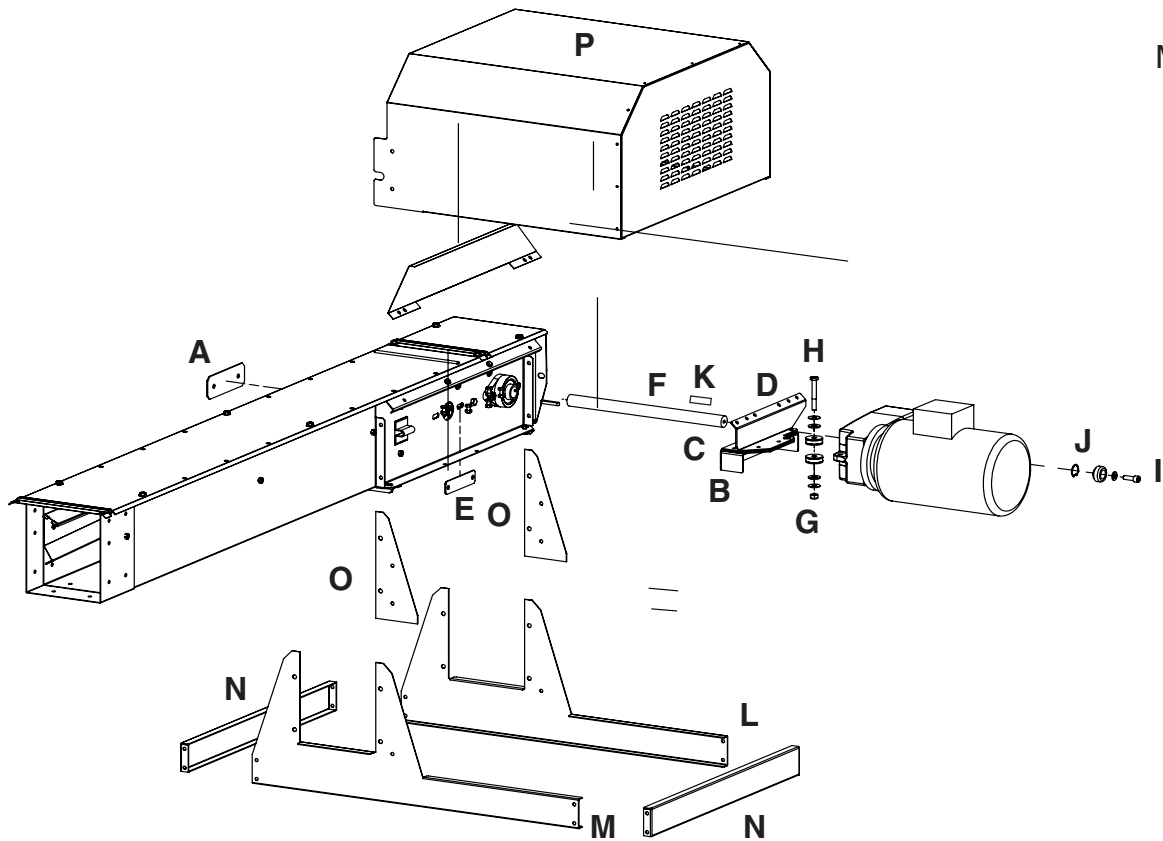


**SKANDIA ELEVATOR AB**

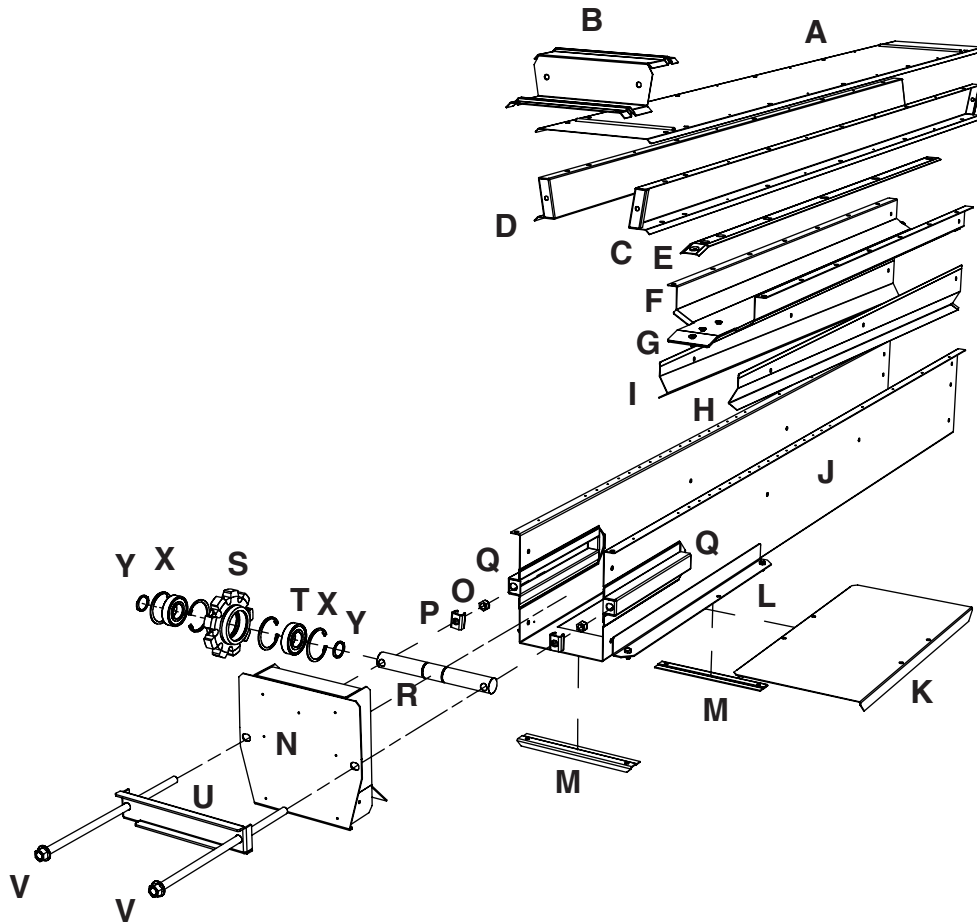
Arentorp, S-534 94 VARA - SWEDEN Tel. +46 512 797000 Fax +46 512 13400



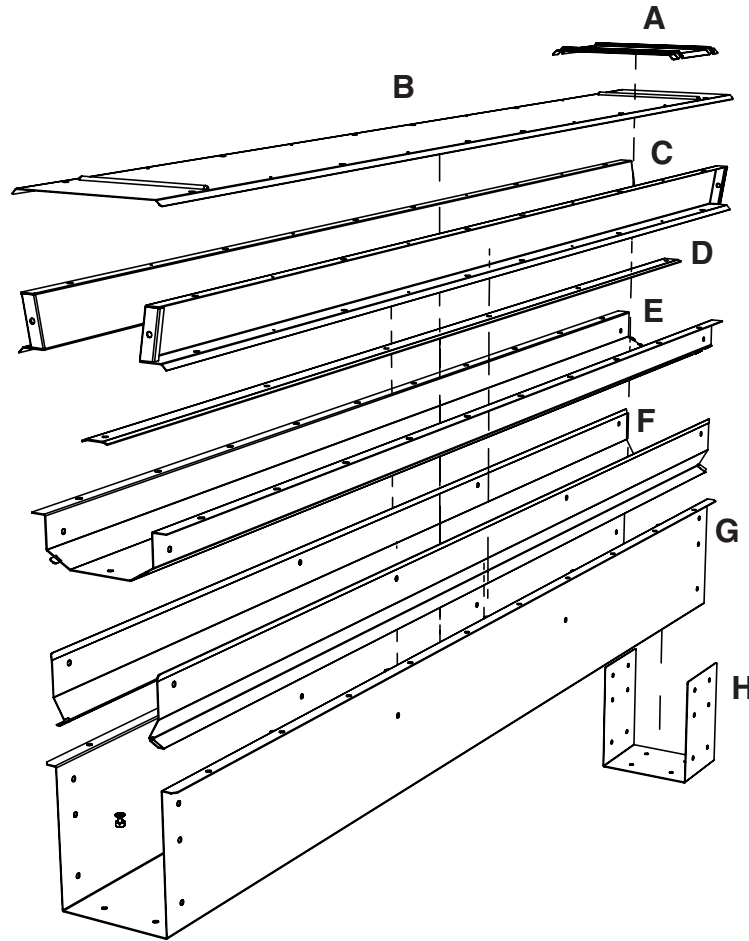
Pos. Key	Art.nr Code	<b>S</b>	<b>DRIVDEL</b>	<b>GB</b>	<b>DRIVE UNIT</b>	<b>D</b>	<b>ANTRIEBSTEIL</b>
Pos. Best. nr			Beskrivning		Description		Benennung
A	TD226002		Inspektionslock, tak		Inspection lid		Inspektionsdeckel, Dach
B	TD228002		Tak, kort		Lid short		Abdeckung, Kurz
C	TD236002		Gavel förhöjning		End plate for rising		Giebeldeckel für Erhebung
D	TT242502		Tak, 1,4 M		Lid 1,4 M		Abdeckung 1,4 M
E	TT236002		Sida förhöjning 1,4 M		Upstand side member 1,4 M		Erhöhgussseiten 1,4 M
F	TD235502		Slitbelag mellanbotten		Wear rail for interm. floor		Verschleisschiene
G	TD235002		Mellanbotten		Intermediate floor		Zwischenboden
H	TD216502		Styrskena HÖ		Guide rail RH		Rücklaufschiene RE
I	TD216602		Styrskena VÄ		Guide rail LH		Rücklaufschiene LI
J	TD203002		Ränna		Trough		Trogrinne
K	TT241002		Skarvplåt för ränna		Joining plate trough		Verbindungsblech, Trogrinne
L	PSTYR		Styrskena plast		Plastic guide		Führungsschiene, Kunststoff
M	TD218502		Returplåt		Return Plate		Rücklaufblech
L, M	TD218002		Returplåt m. styrskena		Return plate c/w plastic guide		Rücklaufblech mit Führungsschiene
N	KUG930		Ståldrev 9 T		Sprocket steel 9 T		Zahnrad 9 Z, Stahl
O	SSB812		Stopskruv M8x12		Set screw M8x12		Stopschraube M8x12
P	TD255002		Ändlock		End cover		Giebeldeckel
Q	TD207002		Sidoplåt HÖ		Side plate RH		Seitenblech RE
R	TD207102		Sidoplåt VÄ		Side plate LH		Seitenblech LI
S	TD211902		Spännplåt lager		Tensioning plate for bearing		Spannblech für Kugellager
T	TD221002		Fästskena utloppskupa		Guide rail, outlet hopper		Führungsschiene, Auslauf
U	ÖGÄST12175		Gängstång M12x185		Threaded rod M12X185		Gewindestange M12x185
V	MFF12		Flänsmutter M12		Flange nut M12		Flanschmutter M12
X	TD272502		Fäste för skydd		Bracket guard		Schutzhalter
Y	TD203602		Lagerbricka		Bearing back plate		Unterlegsblech, Kugellager
Z	KULFYTB30		Kullager FYTB 30		Ball bearing FYTB 30		Kugellager FYTB 30
AA	TD2610		Mellanaxel 30x425		Counter shaft 30x425		Zwischenwelle 30x425
AB	TD2620		Drivaxel 30x425		Drive shaft 30x425		Antriebswelle 30x425
AC	ÖKIL8730		Kil 8x7x30		Key 8x7x30		Keil 8x7x30
AD	ÖKIL87100		Kil 8x7x100		Key 8x7x100		Keil 8x7x100
AE	ÖKIL8750		Kil 8x7x50		Key 8x7x50		Keil 8x7x50



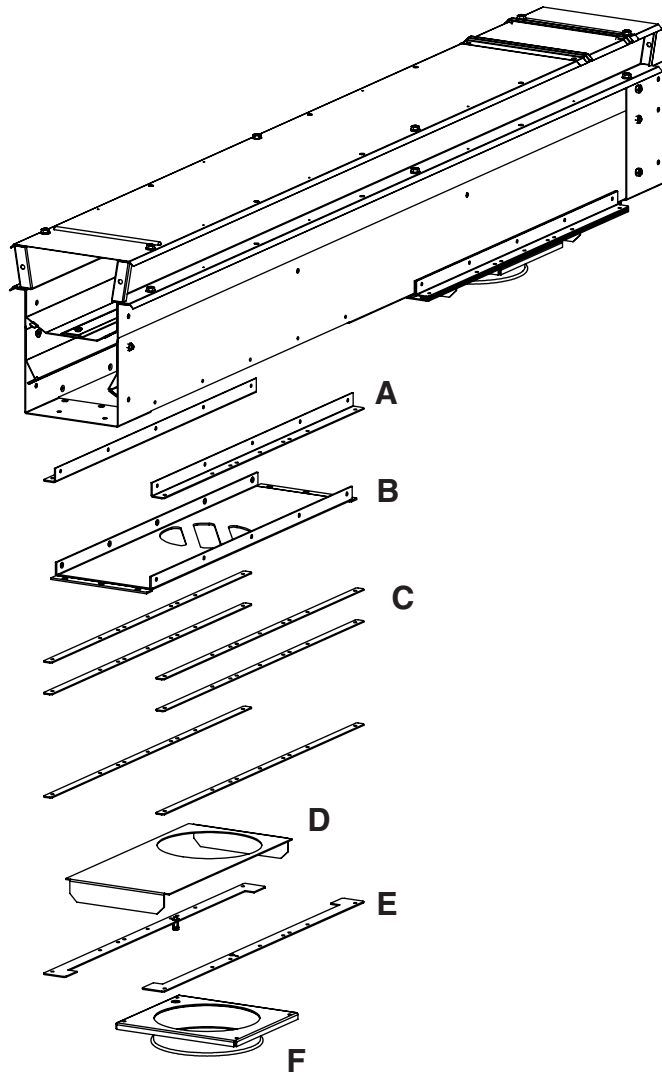
Pos.	Art.nr	<b>S</b>	<b>DRIVDEL</b>	<b>GB</b>	<b>DRIVE UNIT</b>	<b>D</b>	<b>ANTRIEBSTEIL</b>
Key	Code		Beskrivning		Description		Benennung
Pos.	Best. nr						
A	TD208502		Täckbricka lager		Cover washer for bearing		Abdeckung, Wellenloch
B	TD263502		Momentstag underplåt		Torque arm bottom plate		Drehmomentstütze, unten
C	TD263702		Momentstag mellanplåt		Torque arm centre plate		Drehmomentstütze, mellan
D	TD263902		Momentstag överplåt		Torque arm top plate		Drehmomentstütze, ovan
E	TD264502		Momentstag lagerbricka		Torque arm bottom plate		Unterlegsscheibe, Drehm.stütze
F	TD268004		Drivaxel, SK1282, SK1282		Drive shaft, SK1282, SK1282		Antriebswelle, SK1282, SK1282
F	TD268504		Drivaxel, SK2282, SK2282		Drive shaft, SK2282, SK2282		Antriebswelle, SK2282, SK2282
F	TD269004		Drivaxel, SK3282, SK3282		Drive shaft, SK3282, SK3282		Antriebswelle, SK3282, SK3282
G	MFL10		Låsmutter M10, SK1282		Nylon lock nut M10, SK1282		Verschluss. Loc-King M10, SK1282
G	MFL12		Låsmutter M12, SK2282		Nylon lock nut M12, SK2282		Verschluss. Loc-King M12, SK2282
G	MFL12		Låsmutter M12, SK3282		Nylon lock nut M12, SK3282		Verschluss. Loc-King M12, SK3282
H	SF1080		Skruv M6S-M 10x80, SK1282		Screw M6S-M 10x80, SK1282		Schraube M6S-M 10x80, SK1282
H	SF1290		Skruv M6S-M 12x90, SK2282		Screw M6S-M 12x80, SK2282		Schraube M6S-M 12x80, SK2282
H	SF1290		Skruv M6S-M 12x90, SK3282		Screw M6S-M 12x80, SK3282		Schraube M6S-M 12x80, SK3282
I	SFI1031		Insexbult MC6S M10x30, SK1282		Machine screw M10x30, SK1282		Insexschra. MC6S M10x30, SK1282
I	SFI1231		Insexbult MC6S M12x30, SK2282		Machine screw M12x30, SK2282		Insexschra. MC6S M12x30, SK2282
I	SFI1231		Insexbult MC6S M12x30, SK3282		Machine screw M12x30, SK3282		Insexschra. MC6S M12x30, SK3282
J	ÖSEEGH30		Seegersäkkring Sgh-30, SK1282		Circlip Sgh-30, SK1282		Ringsicherung Sgh-30, SK1282
J	ÖSEEGH35		Seegersäkkring Sgh-35, SK2282		Circlip Sgh-35, SK2282		Ringsicherung Sgh-35, SK2282
J	ÖSEEGH40		Seegersäkkring Sgh-40, SK3282		Circlip Sgh-40, SK3282		Ringsicherung Sgh-40, SK3282
K	ÖKIL8750		Kil 8x7x50, SK1282		Key 8x7x50, SK1282		Keil 8x7x50, SK1282
K	ÖKIL10880		Kil 10x8x80, SK2282		Key 10x8x80, SK2282		Keil 10x8x80, SK2282
K	ÖKIL12880		Kil 12x8x80, SK3282		Key 12x8x80, SK3282		Keil 12x8x80, SK3282
L	TD208002		Rambalk HÖ, SK3282		Bottom channel RH, SK3282		Rahmenprofilträger RE, SK3282
M	TD208202		Rambalk VÄ, SK3282		Bottom channel LH, SK3282		Rahmenprofilträger LI, SK3282
N	TD208302		Tvårbalk, SK3282		Cross channel, SK3282		Querprofilträger, SK3282
O	TD297802		Fäste för regnhuv SK12-3282		Mounting chassi SK12-3282		Halterung SK12-3282
P	300032		Regnhuv för motor SK1282/SK3282		Motor weather c. SK1282/SK3282		Regenhaube für M. SK1282/SK3282



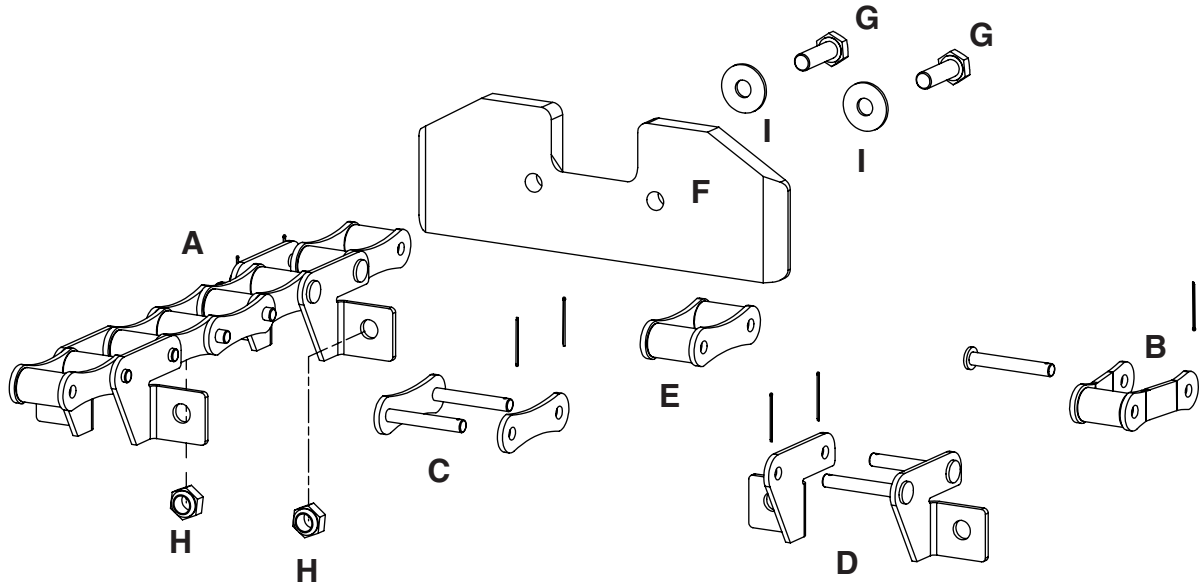
Pos.	Art.nr	<b>S</b> SPÄNNDEL	<b>GB</b> TAIL UNIT	<b>D</b> SPANNTTEIL
Key	Code	Beskrivning	Description	Benennung
Pos.	Best. nr			
A	TS220502	Tak	Lid	Abdeckung
B	TD236002	Gavel förhöjning	End plate for rising	Giebeldeckel für Erhebung
C	TS213002	Förhöjning HÖ	Upstand side member RI	Erhebung RE
D	TS213202	Förhöjning VÄ	Upstand side member LE	Erhebung LI
E	TS217602	Glidlist	Intern. floor centre wear plate	Kettenführung, Zwischenboden
F	TS218002	Mellanbotten, lång	Intermediate bottom section	Zwischenboden
G	TS217902	Förstärkningsplåt mellanbotten	End guide plate, partition bottom	Verstärkerungsblech, Zwischenboden
H	TD216502	Styrskena HÖ	Guide rail RH	Rücklaufschiene RE
I	TD216602	Styrskena VÄ	Guide rail LH	Rücklaufschiene LI
J	TS202002	Ränna	Trough	Trogrinne
K	TS208502	Renslucka	Cleaning hatch	Reinigungsschieber
L	TS208002	Fäste renslucka	Cleaning hatch guide	Halter für Reinigungsschieber
M	TD221002	Glidskena renslucka	Guide rail, hatch	Führungsschiene, Auslauf
N	TD255002	Ändlock	End cover	Giebeldeckel
O	MFL12	Låsmutter M12	Nylon lock nut M12	Verschlussmutter Loc-King M12
P	TS205202	Hållare spännmutter	Bracket tensioning nut	Halterung für Spannbolzen
Q	TS205002	Glidbalk	Slide guide	Trog für Spannbolzen
R	TS2100	Axel spännedel 30x254	Tail shaft 30x254	Welle 30x254
S	TS3200	Drev 9 T	Sprocket 9 T	Zahnrad 9 Z für Kugellager
	TS2090:	Axel m drev 9 T	Shaft w sprocket 9 T	Welle m Zahnrad 9 Z
R, S, T, X, Y				
T	KUL6206	Kullager 6206-2RS	Bearing 6206-2RS	Kugellager 6206-2RS
U	TS206002	Spännbalk	Tension plate	Spannblech
V	ÖGÄST12331	Gängstång M12x330	Tensioning screw M12x330	Spannbolzen M12x330
X	ÖSEEGH62	Seegersäkkring Sgh-62	Circlip Sgh-62	Ringsicherung Sgh-62
Y	ÖSEEGA30	Seegersäkkring Sga-30	Circlip Sga-30	Ringsicherung Sga-30



Pos. Art.nr Key Code Pos. Best. nr	<b>S</b> TRANSPORTDEL	<b>GB</b> INTERMEDI. SEC.	<b>D</b> FÖRDERSEKTION
	Beskrivning	Description	Benennung
A TT240002	Skarvplåt tak	Connecting plate lid	Verbindungsblech Dach
B TT242002	Tak 2,0 M	Lid 2,0 M	Abdeckung 2,0 M
B TT242502	Tak, 1,4 M	Lid 1,4 M	Abdeckung 1,4 M
B TT243002	Tak, 1,0 M	Lid 1,0 M	Abdeckung 1,0 M
B TT243502	Tak 0,6 M	Lid 0,6 M	Abdeckung 0,6 M
C TT235002	Sida förhöjning 2,0 M	Upstand side member 2,0 M	Erhöungsseiten 2,0 M
C TT236002	Sida förhöjning 1,4 M	Upstand side member 1,4 M	Erhöungsseiten 1,4 M
C TT237002	Sida förhöjning 1,0 M	Upstand side member 1,0 M	Erhöungsseiten 1,0 M
C TT238002	Sida förhöjning 1,0 M	Upstand side member 0,6 M	Erhöungsseiten 0,6 M
D TT250002	Slitbelag 2,0 M	Wear rail 2,0 M	Verschleisschiene 2,0 M
D TT251002	Slitbelag 2,0m	Wear rail 1,4 M	Verschleisschiene 1,4 M
D TT252002	Slitbelag 1,0 M	Wear rail 1,0 M	Verschleisschiene 1,0 M
D TT253002	Slitbelag 0,6 M	Wear rail 0,6 M	Verschleisschiene 0,6 M
E TT220002	Mellanbotten 2,0 M	Intermediate bottom 2,0 M	Zwischenboden 2,0 M
E TT221002	Mellanbotten 1,4 M	Intermediate bottom 1,4 M	Zwischenboden 1,4 M
E TT222002	Mellanbotten 1,0 M	Intermediate bottom 1,0 M	Zwischenboden 1,0 M
E TT223002	Mellanbotten 0,6 M	Intermediate bottom 0,6 M	Zwischenboden 0,6 M
F TT224002	Styrskena 2,0 M	Chain guide 2,0 M	Führungs/Rücklaufschiene 2,0 M
F TT225002	Styrskena 1,4 M	Chain guide 1,4 M	Führungs/Rücklaufschiene 1,4 M
F TT226002	Styrskena 1,0 M	Chain guide 1,0 M	Führungs/Rücklaufschiene 1,0 M
F TT227002	Styrskena 0,6 M	Chain guide 0,6 M	Führungs/Rücklaufschiene 0,6 M
G TT202002	Ränna 2,0 M	Trough 2,0 M	Trogrinne 2,0 M
G TT202502	Ränna 1,4 M	Trough 1,4 M	Trogrinne 1,4 M
G TT203002	Ränna 1,0 M	Trough 1,0 M	Trogrinne 1,0 M
G TT203502	Ränna 0,6 M	Trough 0,6 M	Trogrinne 0,6 M
H TT241002	Skarvplåt för ränna	Joining plate trough	Verbindungsblech, Trogrinne



Pos. Art.nr Key Code Pos. Best. nr	<b>S</b> TRANSPORTDEL	<b>GB</b> INTERMEDI. SEC.	<b>D</b> FÖRDERSEKTION
	Beskrivning	Description	Benennung
A TM255002	Vinkelfäste enk. utlopp	Bracket, simple outlet	Halter einf. Auslauf.
B TM250702	Botten ränna enk. utlopp	Bottom through, sim. outlet	Boden, Trogrinne einf. Auslauf.
C TM254002	Distanslist enkelt utlopp	Distance, simple outlet	Distanzblech, einf. Ausl.
D TM252002	Spjäll enkelt utlopp	Slide, simple outlet	Regulator, einf. Auslauf.
E TM253002	Glidlist enkelt utlopp	Glider slide, simple outlet	Kettenführung, einf. Ausla.
F TM252502	Utloppsplåt enkelt utlopp	Plate, simple outlet	Auslaufflansch, einf. Ausl.



Pos.	Art.nr	<b>S</b>	<b>TRANSP. KEDJA</b>	<b>GB</b>	<b>CONVEY. CHAIN</b>	<b>D</b>	<b>FÖRDERKETTE</b>
Key	Code		Beskrivning		Description		Benennung
Pos.	Best. nr						
A	307340		Transportörkedja 30 T 4.0 M		Conveyor chain 30 t/h 4.0 M		Förderkette 30 T 4.0 M
A	307330		Transportörkedja 30 T 3.0 M		Conveyor chain 30 t/h 3.0 M		Förderkette 30 T 3.0 M
A	307320		Transportörkedja 30 T 2.0 M		Conveyor chain 30 t/h 2.0 M		Förderkette 30 T 2.0 M
A	307310		Transportörkedja 30 T 1.0 M		Conveyor chain 30 t/h 1.0 M		Förderkette 30 T 1.0 M
A	307305		Transportörkedja 30 T 0.5 M		Conveyor chain 30 t/h 0.5 M		Förderkette 30 T 0.5 M
A	307440		Transportörkedja 40 T 4.0 M		Conveyor chain 40 t/h 4.0 M		Förderkette 40 T 4.0 M
A	307430		Transportörkedja 40 T 3.0 M		Conveyor chain 40 t/h 3.0 M		Förderkette 40 T 3.0 M
A	307420		Transportörkedja 40 T 2.0 M		Conveyor chain 40 t/h 2.0 M		Förderkette 40 T 2.0 M
A	307410		Transportörkedja 40 T 1.0 M		Conveyor chain 40 t/h 1.0 M		Förderkette 40 T 1.0 M
A	307405		Transportörkedja 40 T 0.5 M		Conveyor chain 40 t/h 0.5 M		Förderkette 40 T 0.5 M
A	307640		Transportörkedja 60 T 4.0 M		Conveyor chain 60 t/h 4.0 M		Förderkette 60 T 4.0 M
A	307630		Transportörkedja 60 T 3.0 M		Conveyor chain 60 t/h 3.0 M		Förderkette 60 T 3.0 M
A	307620		Transportörkedja 60 T 2.0 M		Conveyor chain 60 t/h 2.0 M		Förderkette 60 T 2.0 M
A	307610		Transportörkedja 60 T 1.0 M		Conveyor chain 60 t/h 1.0 M		Förderkette 60 T 1.0 M
A	307605		Transportörkedja 60 T 0.5 M		Conveyor chain 60 t/h 0.5 M		Förderkette 60 T 0.5 M
B	KED45HA		Halvlänk S45		Cranked link S45		Gekröpftes Glied S45
C	KED45LÄ		Låslänk S45		Chain lock S45		Kettenverschlussglied S45
D	KED45ME		Medbringarlänk S45		Flight link S45		Mitnehmergeglied S45
E	KED45RU		Rulllänk S45		Chain link S45		Innenglied S45
F	PMEDKTFY		Plastmedbringare		Plastic flight		Mitnehmer
G	SF825		Skruv M6S-M 8x25		Screw M6S-M 8x25		Schraube M6S-M 8x25
H	MFL8		Låsmutter M8		Nylon lock nut M8		Verschlussmutter Loc-King M8
I	BN802215		Bricka 8,0x22x1,5		Washer 8,0x22x1,5		Unterleggscheibe 8,0x22x1,5





**SKANDIA ELEVATOR AB**

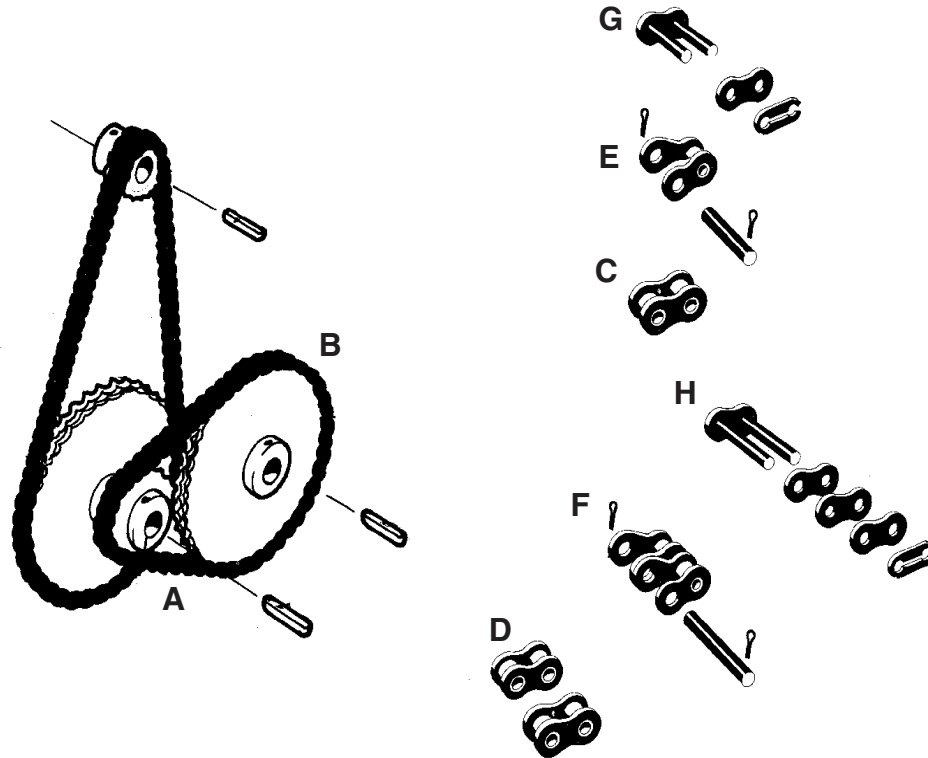
Arentorp, S-534 94 VARA - SWEDEN Tel. +46 512 797000 Fax +46 512 13400

**KTF-KTFb-  
KTF/R**

301XX0

301XX5

Model: 2002



Pos. Art.nr  
Key Code  
Pos. Best. nr

**S**

**TRANSM.**

Beskrivning

**GB**

**TRANSM.**

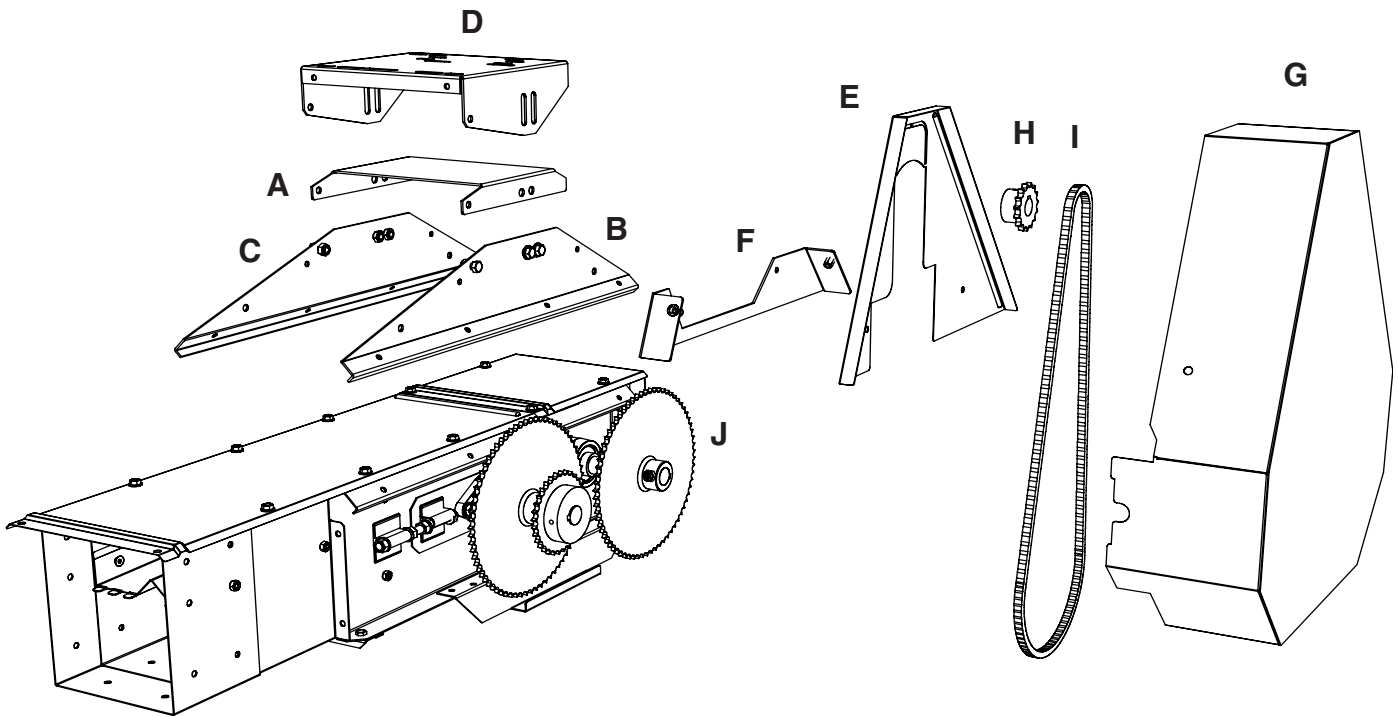
Description

**D**

**ANTRIEB**

Benennung

	KTF	KTF/R	KTFb				
A							
A			30	KUG121730S	17 T Ø 30 drev simplex	17 T Ø 30 sprocket simple	17 Z Ø 30 Zahnrad simplex
A	30	30	40	KUG122430S	24 T Ø 30 drev simplex	24 T Ø 30 sprocket simple	24 Z Ø 30 Zahnrad simplex
A	40	40		KUG122830S	28 T Ø 30 drev simplex	28 T Ø 30 sprocket simple	28 Z Ø 30 Zahnrad simplex
A	60	60	60	KUG123230S	32 T Ø 30 drev simplex	32 T Ø 30 sprocket simple	32 Z Ø 30 Zahnrad simplex
A			30	KUG121730D	17 T Ø 30 drev duplex	17 T Ø 30 sprocket duplex	17 Z Ø 30 Zahnrad duplex
A	30	30	40	KUG122430D	24 T Ø 30 drev duplex	24 T Ø 30 sprocket duplex	24 Z Ø 30 Zahnrad duplex
A	40	40		KUG122830D	28 T Ø 30 drev duplex	28 T Ø 30 sprocket duplex	28 Z Ø 30 Zahnrad duplex
B	60	60	60	KUG123230D	32 T Ø 30 drev duplex	32 T Ø 30 sprocket duplex	32 Z Ø 30 Zahnrad duplex
B			30	KED1286S	86 l rullkedja simplex	86 l roller chain simple	86 G Rollenkette simplex
B	30	30	40	KED1286S	86 l rullkedja simplex	86 l roller chain simple	86 G Rollenkette simplex
B	40	40		KED1288S	88 l rullkedja simplex	88 l roller chain simple	88 G Rollenkette simplex
B	60	60	60	KED1290S	90 l rullkedja simplex	90 l roller chain simple	90 G Rollenkette simplex
B			30	KED1286D	86 l rullkedja duplex	86 l roller chain duplex	86 G Rollenkette duplex
B	30	30	40	KED1286D	86 l rullkedja duplex	86 l roller chain duplex	86 G Rollenkette duplex
B	40	40		KED1288D	88 l rullkedja duplex	88 l roller chain duplex	88 G Rollenkette duplex
C	60	60	60	KED1290D	90 l rullkedja duplex	90 l roller chain duplex	90 G Rollenkette duplex
D							
E				KED12RS	Rulllänk simplex	Chain link simple	Innenglied simplex
F				KED12RD	Rulllänk duplex	Chain link duplex	Innenglied duplex
G				KED12HS	Halvlänk simplex	Half link simple	Halbglied simplex
H				KED12HD	Halvlänk duplex	Half link duplex	Halbglied duplex
				KED12LS	Låslänk simplex	Joint link simple	Schlossglied simplex
				KED12LD	Låslänk duplex	Joint link duplex	Schlossglied duplex



Pos. Art.nr  
Key Code  
Pos. Best. nr



**TRANSM.**

Beskrivning



**TRANSM.**

Description



**ANTRIEB**

Benennung

**Gemensamma delar**

A	TD204502	Tak, fäste motorbrygga
B	TD204002	Sida, fäste motorbrygga HÖ
C	TD204102	Sida, fäste motorbrygga VÄ

**Motor på höger sida**

D	TD0120	Motorbrygga
E	TD283402	Baksida skydd
F	TD283102	Fäste, baksida skydd
G	TD280002	Skydd transmission

**Motor på vänster sida**

D	TD0125	Motorbrygga omv
E	TD283902	Baksida skydd omv
F	TD283602	Fäste, baksida skydd omv
G	TD280502	Skydd transmission omv

H	1.1 - 1.5 kW	KUG121524S	15 T Ø 24 drev simplex
H	2.2 - 3.0 kW	KUG121528S	15 T Ø 28 drev simplex
H	4.0 kW	KUG121528D	15 T Ø 28 drev duplex
H	5.5 - 7.5 kW	KUG121538D	15 T Ø 38 drev duplex
I	1.1 - 1.5 kW	KED12100S	100 l rullkedja simplex
I	2.2 - 3.0 kW	KED12102S	102 l rullkedja simplex
I	4.0 kW	KED12104D	104 l rullkedja duplex
I	5.5 - 7.5 kW	KED12106D	106 l rullkedja duplex

J	1.1 - 3.0 kW	KUG127030S	70 T Ø 30 drev simplex
J	4.0 - 7.5 kW	KUG127030D	70 T Ø 30 drev duplex

**Common parts**

Motor mounting chassi top
Motor mounting chassi RI
Motor mounting chassi LE

**Motor right side**

Motor mounting plate
Back plate guard
Bracket back plate guard
Chain guard RH

**Motor left side**

Motor mounting plate LH
Back plate guard LH
Bracket back plate guard LH
Chain guard LH

15 T Ø 24 sprocket simple
15 T Ø 28 sprocket simple
15 T Ø 28 sprocket duplex
15 T Ø 38 sprocket duplex

100 l roller chain simplex
102 l roller chain simplex
104 l roller chain duplex
106 l roller chain duplex

70 t/h Ø 30 sprocket simplex
70 t/h Ø 30 sprocket duplex

**Gemeinsame Teile**

Querhalterung, Motorkonsole
Halterung, RE, Motorkonsole
Halterung, LI, Motorkonsole

**Motor auf Seite, rechts**

Motorkonsole
Rückseite, Schutz
Schutzhalterung, Rückseite
Antriebsschutz

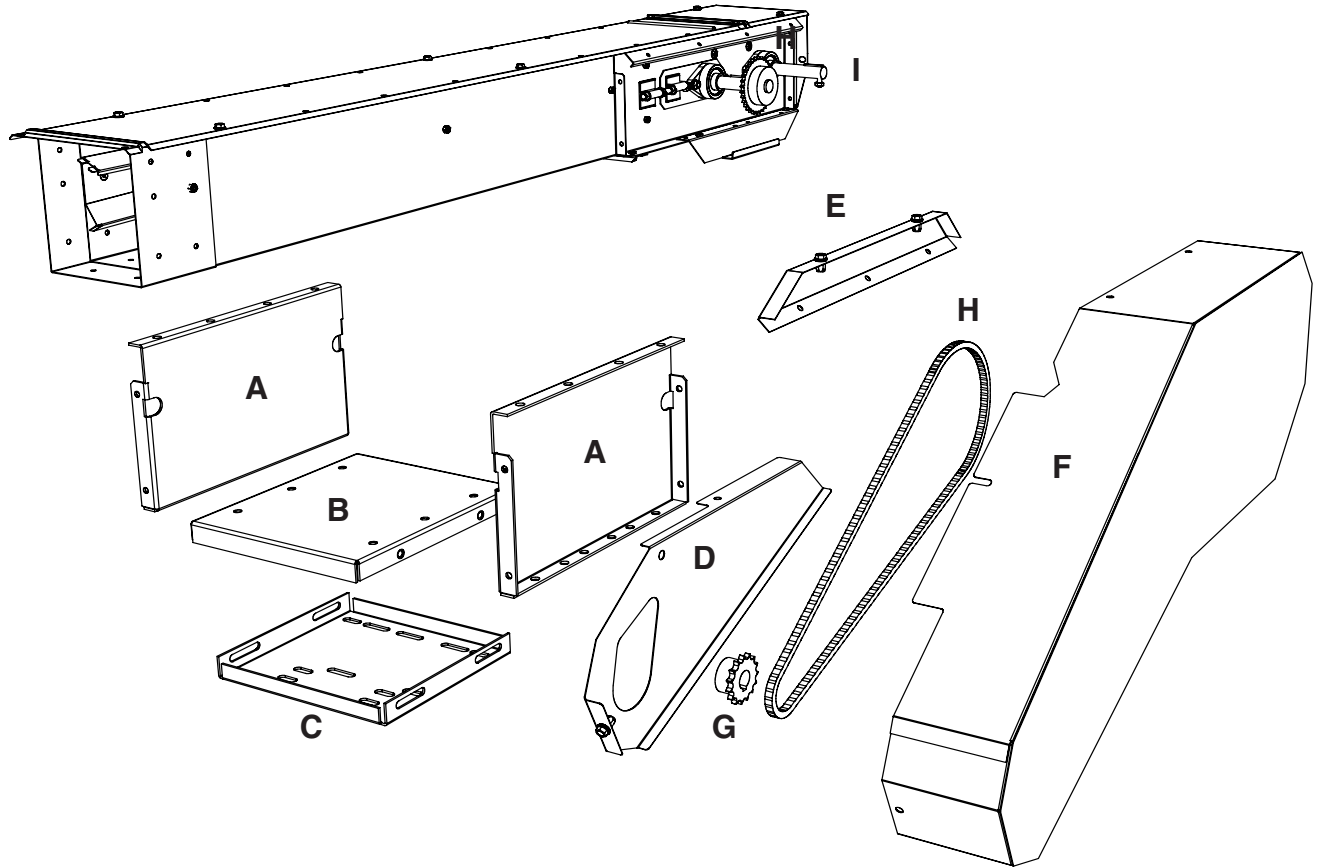
**Motor auf Seite, links**

Motorkonsole LI
Rückseite, Schutz LI
Schutzhalterung, Rückseite LI
Antriebsschutz LI

15 Z Ø 24 Zahnrad simplex
15 Z Ø 28 Zahnrad simplex
15 Z Ø 28 Zahnrad duplex
15 Z Ø 38 Zahnrad duplex

100 G Rollenkette simplex
102 G Rollenkette simplex
104 G Rollenkette duplex
106 G Rollenkette duplex

70 Z Ø 30 Zahnrad simplex
70 Z Ø 30 Zahnrad duplex



Pos. Art.nr Key Code Pos. Best. nr	<b>S</b>	<b>TRANSM.</b>	Beskrivning	<b>GB</b>	<b>TRANSM.</b>	Description	<b>D</b>	<b>ANTRIEB</b>	Benennung
			<b>Undermonterad, g.samma delar</b>			<b>Underslang m., common parts</b>			<b>Motor unten, g.samme Teile</b>
A	TD274002		Fäste motorbrygga under			Motor mounting chassi under			Halterung, Motorkonsole unten
B	EH0610		Fäste för motorbrygga			Motor mounting chassis			Befestigung für Motorkonsole
			<b>Undermonterad höger sida</b>			<b>Underslang m., right hand side</b>			<b>Motor unten, Seite, rechts</b>
C	EH0600		Motorbrygga			Motor mounting plate			Motorkonsole
D	TD273202		Baksida skydd under			Back plate guard under			Rückseite, Schutz unten
E	TD272702		Fäste skydd under			Bracket plate guard under			Schutzhalterung unten
F	TD272302		Skydd transmission under			Chain guard under			Antriebsschutz unten LI
			<b>Undermonterad vänster sida</b>			<b>Underslang m., left hand side</b>			<b>Motor unten, Seite, links</b>
C	TD2750		Motorbrygga omv under			Motor mounting plate under. LH			Motorkonsole unten LI
D	TD273502		Baksida skydd omv under			Back plate guard under. LH			Rückseite, Schutz unten LI
E	TD272802		Fäste skydd omv under			Bracket plate guard under. LH			Schutzhalterung unten LI
F	TD272402		Skydd transmission omv under			Chain guard under. LH			Antriebsschutz unten LI
G	1.1 - 1.5 kW	KUG121524S	15 T Ø 24 drev simplex			15 T Ø 24 sprocket simple			15 Z Ø 24 Zahnrad simplex
G	2.2 - 3.0 kW	KUG121528S	15 T Ø 28 drev simplex			15 T Ø 28 sprocket simple			15 Z Ø 28 Zahnrad simplex
G	4.0 kW	KUG121528D	15 T Ø 28 drev duplex			15 T Ø 28 sprocket duplex			15 Z Ø 28 Zahnrad duplex
G	5.5 - 7.5 kW	KUG121538D	15 T Ø 38 drev duplex			15 T Ø 38 sprocket duplex			15 Z Ø 38 Zahnrad duplex
H	1.1 - 1.5 kW	KED12138S	138 l rullkedja simplex			138 l roller chain simplex			138 G Rollenkette simplex
H	2.2 - 3.0 kW	KED12140S	140 l rullkedja simplex			140 l roller chain simplex			140 G Rollenkette simplex
H	4.0 kW	KED12142D	142 l rullkedja duplex			142 l roller chain duplex			142 G Rollenkette duplex
H	5.5 - 7.5 kW	KED12144D	144 l rullkedja duplex			144 l roller chain duplex			144 G Rollenkette duplex
I	1.1 - 3.0 kW	KUG127030S	70 T Ø 30 drev simplex			70 t/h Ø 30 sprocket simplex			70 Z Ø 30 Zahnrad simplex
I	4.0 - 7.5 kW	KUG127030D	70 T Ø 30 drev duplex			70 t/h Ø 30 sprocket duplex			70 Z Ø 30 Zahnrad duplex