



**SKANDIA ELEVATOR AB** →

Arentorp, S-534 94 VARA - SWEDEN Tel. +46 512 797000 Fax +46 512 13400

# **Reservdelslista**

## **Skandia Kedjetransportör**

# **Spare Part List**

## **Skandia Chain & Flight Conveyors**

# **Ersatzteilverzeichnis**

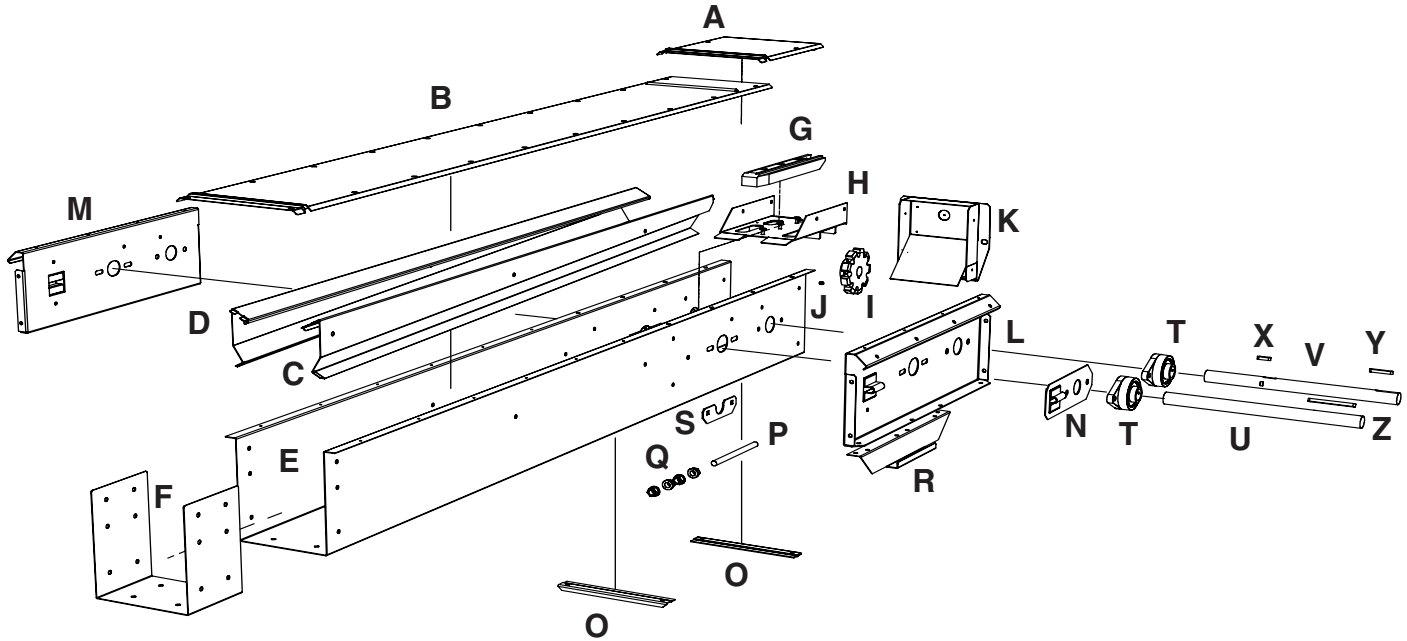
## **Skandia Trogkettentransporter**

# **KTF**

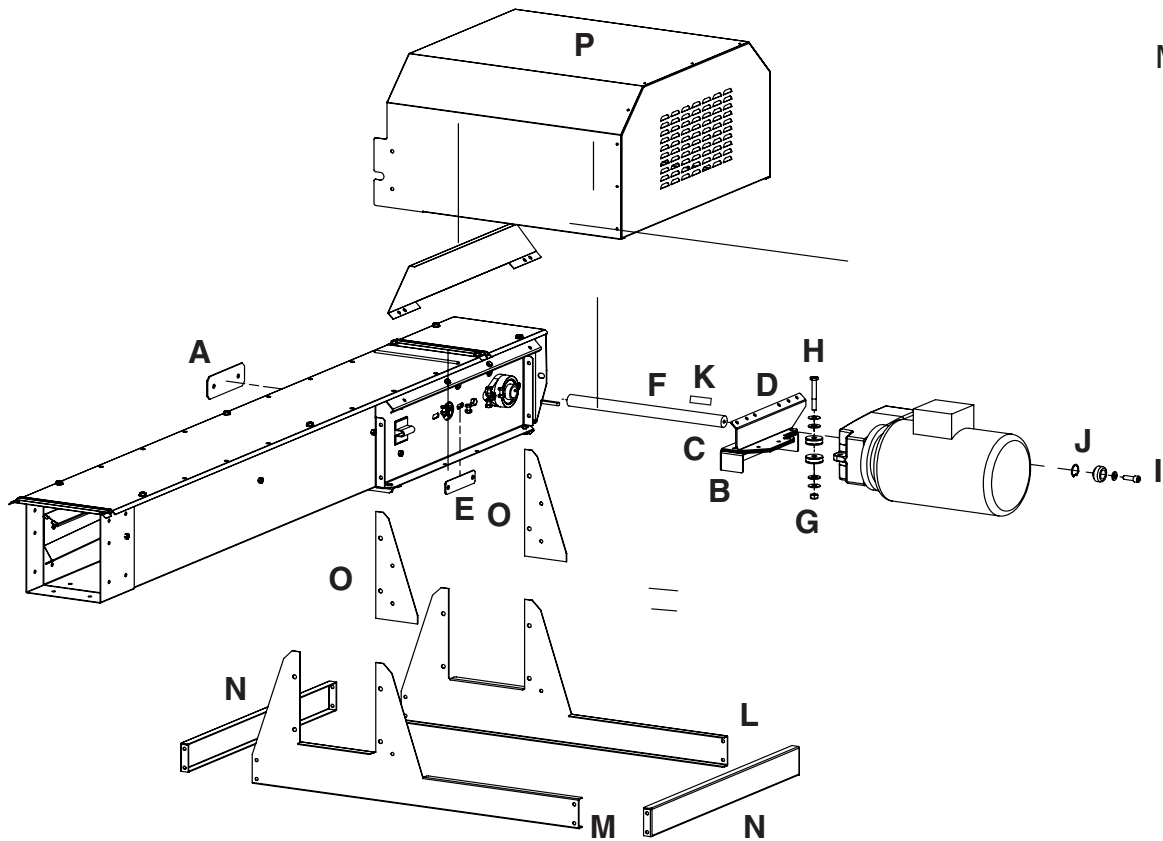


**SKANDIA ELEVATOR AB**

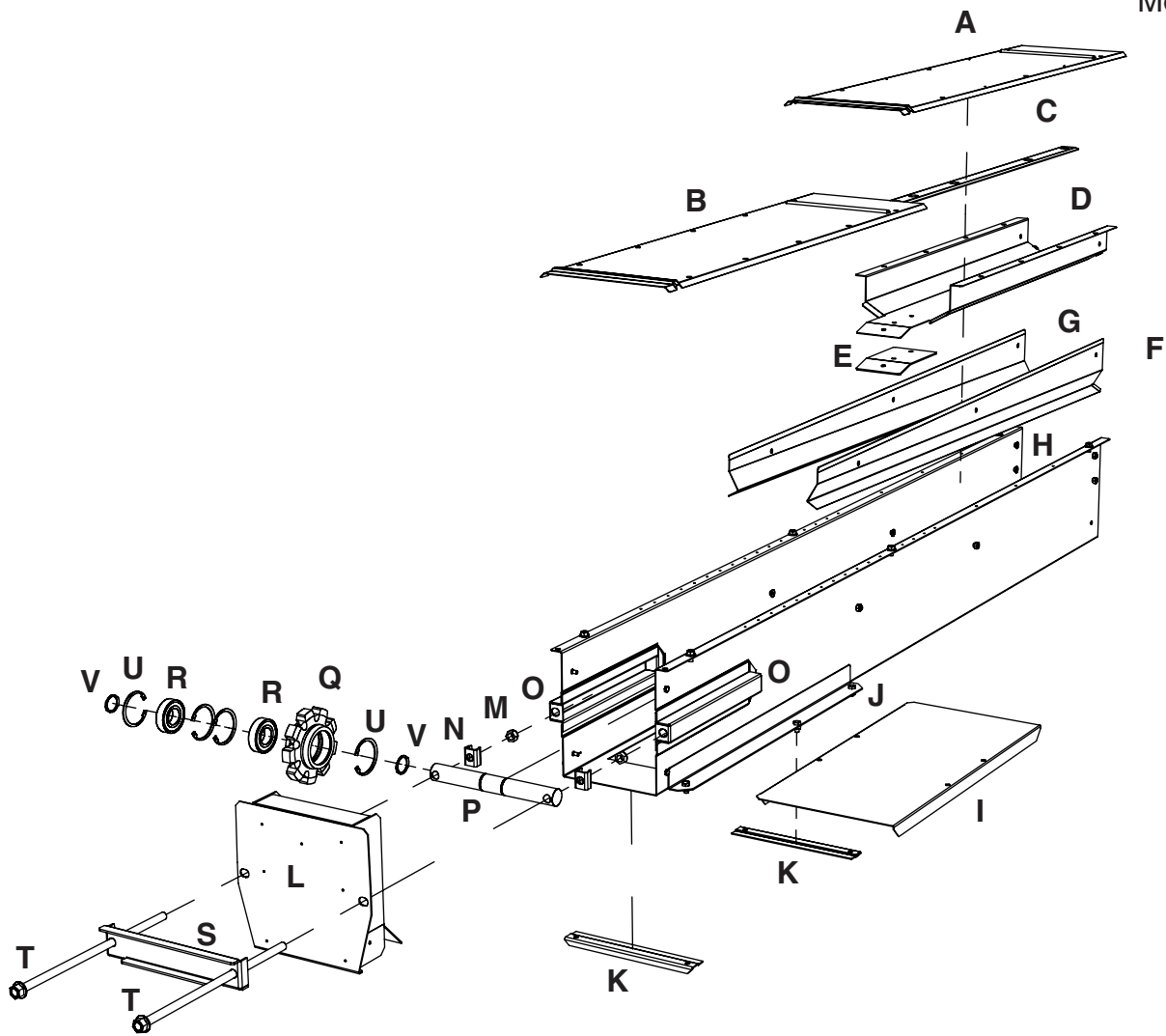
Arentorp, S-534 94 VARA - SWEDEN Tel. +46 512 797000 Fax +46 512 13400



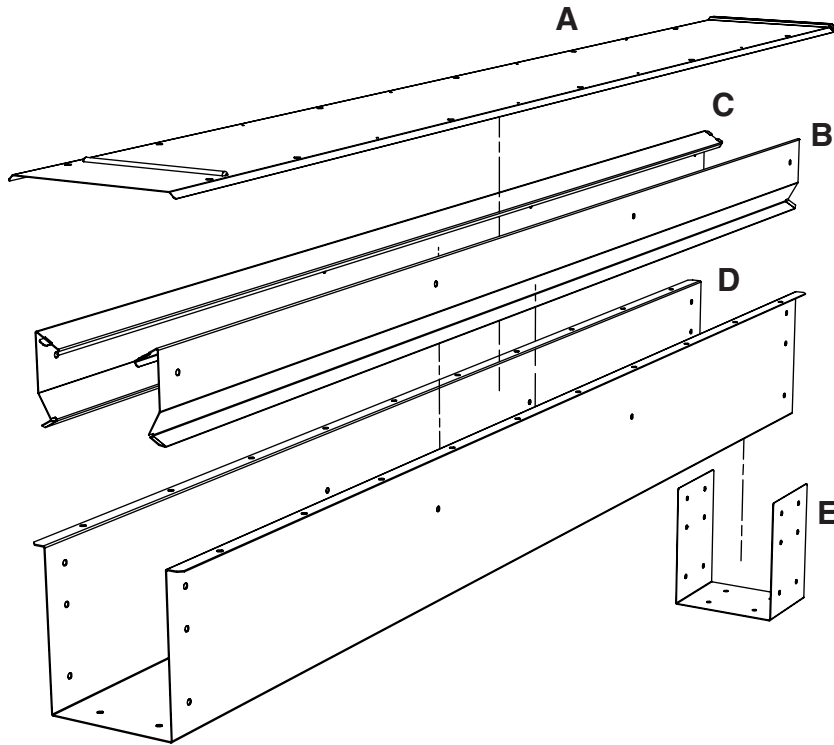
Pos. Art.nr Key Code Pos. Best. nr	<b>S</b>	<b>DRIVDEL</b>	<b>GB</b>	<b>DRIVE UNIT</b>	<b>D</b>	<b>ANTRIEBSTEIL</b>
		Beskrivning		Description		Benennung
A TD226002		Inspektionslock, tak		Inspection lid		Inspektionsdeckel, Dach
B TD226502		Tak		Lid long		Abdeckung
C TD216002		Styrskena HÖ		Chain guide RH		Führungs/Rücklaufschiene RE
D TD216102		Styrskena VÄ		Chain guide LH		Führungs/Rücklaufschiene LI
E TD203002		Ränna		Trough		Trogrinne
F TT241002		Skarvplåt för ränna		Joining plate trough		Verbindungsblech, Trogrinne
G PSTYR		Styrskena plast		Plastic guide		Führungsschiene, Kunststoff
H TD218502		Returplåt		Return Plate		Rücklaufblech
G, H TD218002		Returplåt m. styrskena		Return plate c/w plastic guide		Rücklaufblech mit Führungsschiene
I KUG930		Ståldrev 9 T		Sprocket steel 9 T		Zahnrad 9 Z, Stahl
J SSB812		Stopskruv M8x12		Set screw M8x12		Stopschraube M8x12
K TD255002		Ändlock		End cover		Giebeldeckel
L TD207002		Sidoplåt HÖ		Side plate RH		Seitenblech RE
M TD207102		Sidoplåt VÄ		Side plate LH		Seitenblech LI
N TD211902		Spännplåt lager		Tensioning plate for bearing		Spannblech für Kugellager
O TD221002		Fästskena utloppskupa		Guide rail, outlet hopper		Führungsschiene, Auslauf
P ÖGÄST12175		Gängstång M12x185		Threaded rod M12X185		Gewindestange M12x185
Q MFF12		Flänsmutter M12		Flange nut M12		Flanschmutter M12
R TD272502		Fäste för skydd		Bracket guard		Schutzhalter
S TD203602		Lagerbricka		Bearing back plate		Unterlegsblech, Kugellager
T KULFYTB30		Kullager FYTB 30		Ball bearing FYTB 30		Kugellager FYTB 30
U TD2610		Mellanaxel 30x425		Counter shaft 30x425		Zwischenwelle 30x425
V TD2620		Drivaxel 30x425		Drive shaft 30x425		Antriebswelle 30x425
X ÖKIL8730		Kil 8x7x30		Key 8x7x30		Keil 8x7x30
Y ÖKIL8750		Kil 8x7x50		Key 8x7x50		Keil 8x7x50
Z ÖKIL87100		Kil 8x7x100		Key 8x7x100		Keil 8x7x100



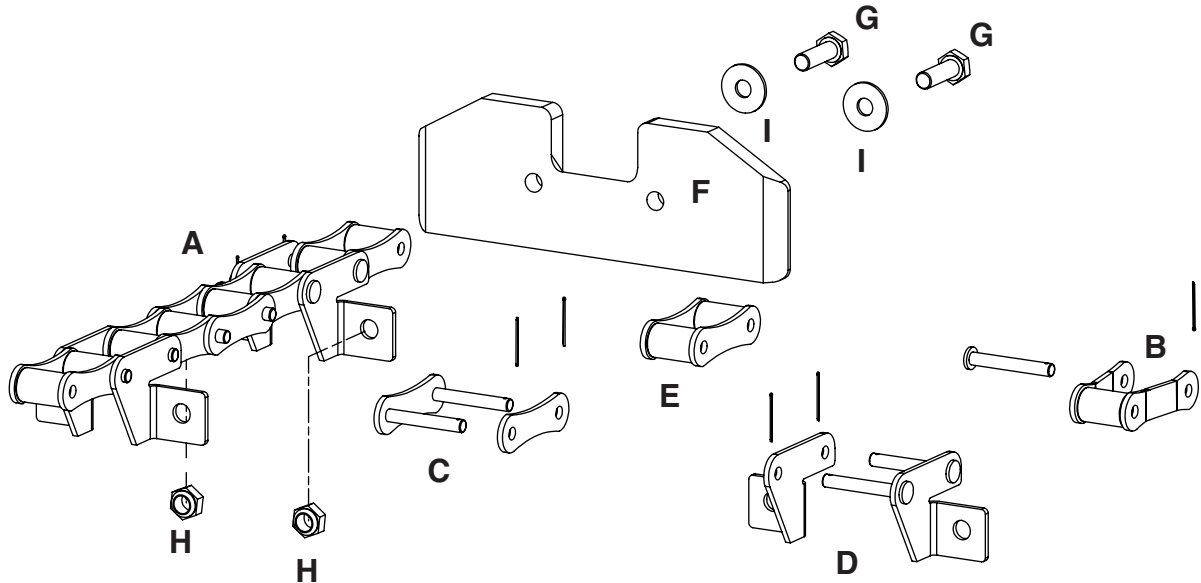
Pos.	Art.nr	<b>S</b>	<b>DRIVDEL</b>	<b>GB</b>	<b>DRIVE UNIT</b>	<b>D</b>	<b>ANTRIEBSTEIL</b>
Key	Code		Beskrivning		Description		Benennung
Pos.	Best. nr						
A	TD208502		Täckbricka lager		Cover washer for bearing		Abdeckung, Wellenloch
B	TD263502		Momentstag underplåt		Torque arm bottom plate		Drehmomentstütze, unten
C	TD263702		Momentstag mellanplåt		Torque arm centre plate		Drehmomentstütze, mellan
D	TD263902		Momentstag överplåt		Torque arm top plate		Drehmomentstütze, ovan
E	TD264502		Momentstag lagerbricka		Torque arm bottom plate		Unterlegsscheibe, Drehm.stütze
F	TD268004		Drivaxel, SK1282, SK1282		Drive shaft, SK1282, SK1282		Antriebswelle, SK1282, SK1282
F	TD268504		Drivaxel, SK2282, SK2282		Drive shaft, SK2282, SK2282		Antriebswelle, SK2282, SK2282
F	TD269004		Drivaxel, SK3282, SK3282		Drive shaft, SK3282, SK3282		Antriebswelle, SK3282, SK3282
G	MFL10		Låsmutter M10, SK1282		Nylon lock nut M10, SK1282		Verschluss. Loc-King M10, SK1282
G	MFL12		Låsmutter M12, SK2282		Nylon lock nut M12, SK2282		Verschluss. Loc-King M12, SK2282
G	MFL12		Låsmutter M12, SK3282		Nylon lock nut M12, SK3282		Verschluss. Loc-King M12, SK3282
H	SF1080		Skruv M6S-M 10x80, SK1282		Screw M6S-M 10x80, SK1282		Schraube M6S-M 10x80, SK1282
H	SF1290		Skruv M6S-M 12x90, SK2282		Screw M6S-M 12x80, SK2282		Schraube M6S-M 12x80, SK2282
H	SF1290		Skruv M6S-M 12x90, SK3282		Screw M6S-M 12x80, SK3282		Schraube M6S-M 12x80, SK3282
I	SFI1031		Insexbult MC6S M10x30, SK1282		Machine screw M10x30, SK1282		Insexschra. MC6S M10x30, SK1282
I	SFI1231		Insexbult MC6S M12x30, SK2282		Machine screw M12x30, SK2282		Insexschra. MC6S M12x30, SK2282
I	SFI1231		Insexbult MC6S M12x30, SK3282		Machine screw M12x30, SK3282		Insexschra. MC6S M12x30, SK3282
J	ÖSEEGH30		Seegersäkkring Sgh-30, SK1282		Circlip Sgh-30, SK1282		Ringsicherung Sgh-30, SK1282
J	ÖSEEGH35		Seegersäkkring Sgh-35, SK2282		Circlip Sgh-35, SK2282		Ringsicherung Sgh-35, SK2282
J	ÖSEEGH40		Seegersäkkring Sgh-40, SK3282		Circlip Sgh-40, SK3282		Ringsicherung Sgh-40, SK3282
K	ÖKIL8750		Kil 8x7x50, SK1282		Key 8x7x50, SK1282		Keil 8x7x50, SK1282
K	ÖKIL10880		Kil 10x8x80, SK2282		Key 10x8x80, SK2282		Keil 10x8x80, SK2282
K	ÖKIL12880		Kil 12x8x80, SK3282		Key 12x8x80, SK3282		Keil 12x8x80, SK3282
L	TD208002		Rambalk HÖ, SK3282		Bottom channel RH, SK3282		Rahmenprofilträger RE, SK3282
M	TD208202		Rambalk VÄ, SK3282		Bottom channel LH, SK3282		Rahmenprofilträger LI, SK3282
N	TD208302		Tvårbalk, SK3282		Cross channel, SK3282		Querprofilträger, SK3282
O	TD297802		Fäste för regnhuv SK12-3282		Mounting chassi SK12-3282		Halterung SK12-3282
P	300032		Regnhuv för motor SK1282/SK3282		Motor weather c. SK1282/SK3282		Regenhaube für M. SK1282/SK3282



Pos.	Art.nr	<b>S</b> SPÄNNDEL	<b>GB</b> TAIL UNIT	<b>D</b> SPANNTAIL
Key Code		Beskrivning	Description	Benennung
Pos. Best. nr				
A	TS221002	Tak	Lid	Abdeckung
B	TT232002	Tak 1,0 M	Lid 1,0 M intern. sect.	Abdeckung 1,0 M
C	TS219502	Glidlist	Intern. floor centre wear plate	Kettenführung, Zwischenboden
D	TS218502	Mellanbotten	Partition bottom	Zwischenboden
E	TS217902	Förstärkningsplåt mellanbotten	End guide plate, partition bottom	Verstärkerungsblech, Zwischenboden
F	TD216502	Styrskena HÖ	Guide rail RH	Rücklaufschiene RE
G	TD216602	Styrskena VÅ	Guide rail LH	Rücklaufschiene LI
H	TS202002	Ränna	Trough	Trogrinne
I	TS208502	Renslucka	Cleaning hatch	Reinigungsschieber
J	TS208002	Fäste renslucka	Cleaning hatch guide	Halter für Reinigungsschieber
K	TD221002	Glidskena renslucka	Guide rail, hatch	Führungsschiene, Auslauf
L	TD255002	Ändlock	End cover	Giebeldeckel
M	MFL12	Låsmutter M12	Nylon lock nut M12	Verschlussmutter Loc-King M12
N	TS205202	Hållare spännmutter	Bracket tensioning nut	Halterung für Spannbolzen
O	TS205002	Glidbalk	Slide guide	Trog för Spannbolzen
P	TS2100	Axel spännedel 30x254	Tail shaft 30x254	Welle 30x254
Q	TS3200	Drev 9 T	Sprocket 9 T	Zahnrad 9 Z für Kugellager
	TS2090:	Axel m drev 9 T	Shaft w sprocket 9 T	Welle m Zahnrad 9 Z
P, Q, R, U, V				
R	KUL6206	Kullager 6206-2RS	Bearing 6206-2RS	Kugellager 6206-2RS
S	TS206002	Spännbalk	Tension plate	Spannblech
T	ÖGÄST12331	Gångstång M12x330	Tensioning screw M12x330	Spannbolzen M12x330
U	ÖSEEGH62	Seegersäkring Sgh-62	Circlip Sgh-62	Ringsicherung Sgh-62
V	ÖSEEGA30	Seegersäkring Sga-30	Circlip Sga-30	Ringsicherung Sga-30



Pos. Art.nr Key Code Pos. Best. nr	<b>S</b>	<b>TRANSPORTDEL</b>	<b>GB</b>	<b>INTERMEDI. SEC.</b>	<b>D</b>	<b>FÖRDERSEKTION</b>
		Beskrivning		Description		Benennung
A TT230002		Tak 2,0 M		Lid 2,0 M interm. sect.		Abdeckung 2,0 M
A TT231002		Tak 1,4 M		Lid 1,4 M interm. sect.		Abdeckung 1,4 M
A TT232002		Tak 1,0 M		Lid 1,0 M interm. sect.		Abdeckung 1,0 M
A TT233002		Tak 0,6 M		Lid 0,6 M interm. sect.		Abdeckung 0,6 M
B TT205002		Retur/Styrsk. HÖ 2,0 M		Return/Guide rail RH 2,0 M		Führungs/Rücklaufschiene RE 2,0 M
B TT205502		Retur/Styrsk. HÖ 1,4 M		Return/Guide rail RH 1,4 M		Führungs/Rücklaufschiene RE 1,4 M
B TT206002		Retur/Styrsk. HÖ 1,0 M		Return/Guide rail RH 1,0 M		Führungs/Rücklaufschiene RE 1,0 M
B TT206502		Retur/Styrsk. HÖ 0,6 M		Return/Guide rail RH 0,6 M		Führungs/Rücklaufschiene RE 0,6 M
C TT205102		Retur/Styrsk. VÄ 2,0 M		Return/Guide rail LH 2,0 M		Führungs/Rücklaufschiene LI 2,0 M
C TT205602		Retur/Styrsk. VÄ 1,4 M		Return/Guide rail LH 1,4 M		Führungs/Rücklaufschiene LI 1,4 M
C TT206102		Retur/Styrsk. VÄ 1,0 M		Return/Guide rail LH 1,0 M		Führungs/Rücklaufschiene LI 1,0 M
C TT206602		Retur/Styrsk. VÄ 0,6 M		Return/Guide rail LH 0,6 M		Führungs/Rücklaufschiene LI 0,6 M
D TT202002		Ränna 2,0 M		Trough 2,0 M		Trogrinne 2,0 M
D TT202502		Ränna 1,4 M		Trough 1,4 M		Trogrinne 1,4 M
D TT203002		Ränna 1,0 M		Trough 1,0 M		Trogrinne 1,0 M
D TT203502		Ränna 0,6 M		Trough 0,6 M		Trogrinne 0,6 M
E TT241002		Skarvplåt för ränna		Joining plate trough		Verbindungsblech, Trogrinne



Pos.	Art.nr	<b>S</b>	<b>TRANSP. KEDJA</b>	<b>GB</b>	<b>CONVEY. CHAIN</b>	<b>D</b>	<b>FÖRDERKETTE</b>
Key	Code		Beskrivning		Description		Benennung
Pos.	Best. nr						
A	307340		Transportörkedja 30 T 4.0 M		Conveyor chain 30 t/h 4.0 M		Förderkette 30 T 4.0 M
A	307330		Transportörkedja 30 T 3.0 M		Conveyor chain 30 t/h 3.0 M		Förderkette 30 T 3.0 M
A	307320		Transportörkedja 30 T 2.0 M		Conveyor chain 30 t/h 2.0 M		Förderkette 30 T 2.0 M
A	307310		Transportörkedja 30 T 1.0 M		Conveyor chain 30 t/h 1.0 M		Förderkette 30 T 1.0 M
A	307305		Transportörkedja 30 T 0.5 M		Conveyor chain 30 t/h 0.5 M		Förderkette 30 T 0.5 M
A	307440		Transportörkedja 40 T 4.0 M		Conveyor chain 40 t/h 4.0 M		Förderkette 40 T 4.0 M
A	307430		Transportörkedja 40 T 3.0 M		Conveyor chain 40 t/h 3.0 M		Förderkette 40 T 3.0 M
A	307420		Transportörkedja 40 T 2.0 M		Conveyor chain 40 t/h 2.0 M		Förderkette 40 T 2.0 M
A	307410		Transportörkedja 40 T 1.0 M		Conveyor chain 40 t/h 1.0 M		Förderkette 40 T 1.0 M
A	307405		Transportörkedja 40 T 0.5 M		Conveyor chain 40 t/h 0.5 M		Förderkette 40 T 0.5 M
A	307640		Transportörkedja 60 T 4.0 M		Conveyor chain 60 t/h 4.0 M		Förderkette 60 T 4.0 M
A	307630		Transportörkedja 60 T 3.0 M		Conveyor chain 60 t/h 3.0 M		Förderkette 60 T 3.0 M
A	307620		Transportörkedja 60 T 2.0 M		Conveyor chain 60 t/h 2.0 M		Förderkette 60 T 2.0 M
A	307610		Transportörkedja 60 T 1.0 M		Conveyor chain 60 t/h 1.0 M		Förderkette 60 T 1.0 M
A	307605		Transportörkedja 60 T 0.5 M		Conveyor chain 60 t/h 0.5 M		Förderkette 60 T 0.5 M
B	KED45HA		Halvlänk S45		Cranked link S45		Gekröpftes Glied S45
C	KED45LÄ		Låslänk S45		Chain lock S45		Kettenverschlussglied S45
D	KED45ME		Medbringarlänk S45		Flight link S45		Mitnehmergeglied S45
E	KED45RU		Rulllänk S45		Chain link S45		Innenglied S45
F	PMEDKTFY		Plastmedbringare		Plastic flight		Mitnehmer
G	SF825		Skruv M6S-M 8x25		Screw M6S-M 8x25		Schraube M6S-M 8x25
H	MFL8		Låsmutter M8		Nylon lock nut M8		Verschlussmutter Loc-King M8
I	BN802215		Bricka 8,0x22x1,5		Washer 8,0x22x1,5		Unterleggscheibe 8,0x22x1,5



**SKANDIA ELEVATOR AB**

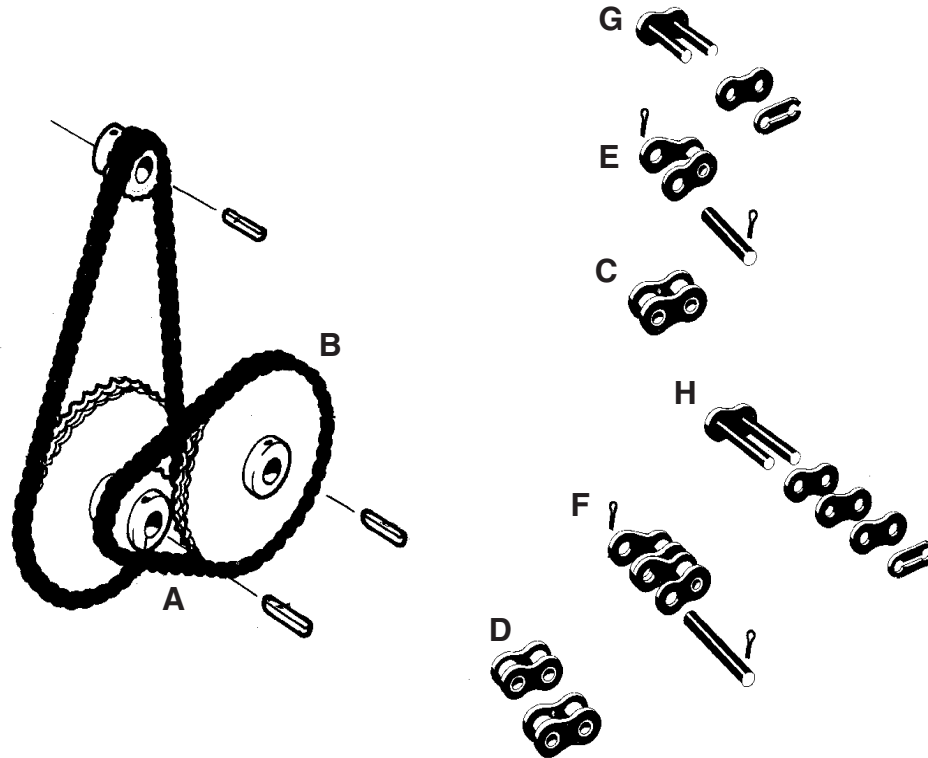
Arentorp, S-534 94 VARA - SWEDEN Tel. +46 512 797000 Fax +46 512 13400

**KTF-KTFb-  
KTF/R**

301XX0

301XX5

Model: 2002



Pos. Art.nr  
Key Code  
Pos. Best. nr

**S**

**TRANSM.**

Beskrivning

**GB**

**TRANSM.**

Description

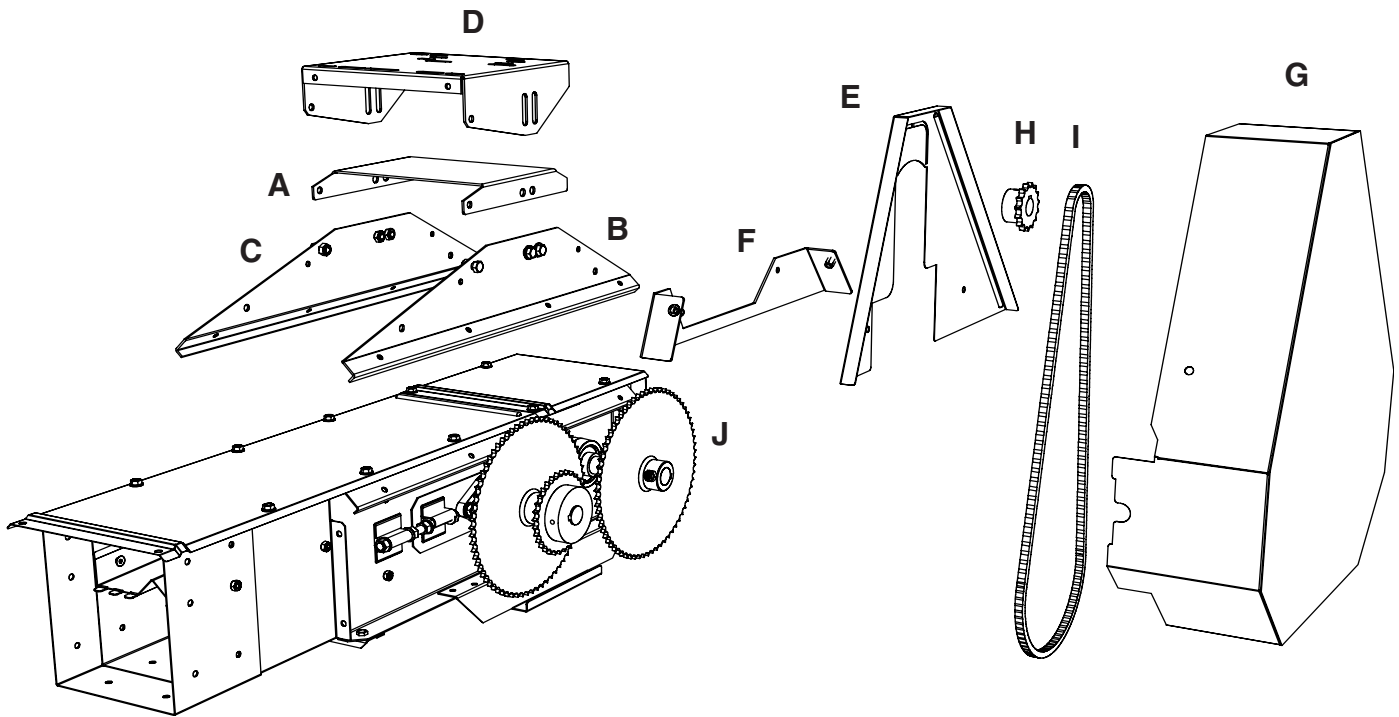
**D**

**ANTRIEB**

Benennung

	KTF	KTF/R	KTFb				
A							
A			30	KUG121730S	17 T Ø 30 drev simplex	17 T Ø 30 sprocket simple	17 Z Ø 30 Zahnrad simplex
A	30	30	40	KUG122430S	24 T Ø 30 drev simplex	24 T Ø 30 sprocket simple	24 Z Ø 30 Zahnrad simplex
A	40	40		KUG122830S	28 T Ø 30 drev simplex	28 T Ø 30 sprocket simple	28 Z Ø 30 Zahnrad simplex
A	60	60	60	KUG123230S	32 T Ø 30 drev simplex	32 T Ø 30 sprocket simple	32 Z Ø 30 Zahnrad simplex
A			30	KUG121730D	17 T Ø 30 drev duplex	17 T Ø 30 sprocket duplex	17 Z Ø 30 Zahnrad duplex
A	30	30	40	KUG122430D	24 T Ø 30 drev duplex	24 T Ø 30 sprocket duplex	24 Z Ø 30 Zahnrad duplex
A	40	40		KUG122830D	28 T Ø 30 drev duplex	28 T Ø 30 sprocket duplex	28 Z Ø 30 Zahnrad duplex
B	60	60	60	KUG123230D	32 T Ø 30 drev duplex	32 T Ø 30 sprocket duplex	32 Z Ø 30 Zahnrad duplex
B			30	KED1286S	86 l rullkedja simplex	86 l roller chain simple	86 G Rollenkette simplex
B	30	30	40	KED1286S	86 l rullkedja simplex	86 l roller chain simple	86 G Rollenkette simplex
B	40	40		KED1288S	88 l rullkedja simplex	88 l roller chain simple	88 G Rollenkette simplex
B	60	60	60	KED1290S	90 l rullkedja simplex	90 l roller chain simple	90 G Rollenkette simplex
B			30	KED1286D	86 l rullkedja duplex	86 l roller chain duplex	86 G Rollenkette duplex
B	30	30	40	KED1286D	86 l rullkedja duplex	86 l roller chain duplex	86 G Rollenkette duplex
B	40	40		KED1288D	88 l rullkedja duplex	88 l roller chain duplex	88 G Rollenkette duplex
C	60	60	60	KED1290D	90 l rullkedja duplex	90 l roller chain duplex	90 G Rollenkette duplex
D							
E				KED12RS	Rulllänk simplex	Chain link simple	Innenglied simplex
F				KED12RD	Rulllänk duplex	Chain link duplex	Innenglied duplex
G				KED12HS	Halvlänk simplex	Half link simple	Halbglied simplex
H				KED12HD	Halvlänk duplex	Half link duplex	Halbglied duplex
				KED12LS	Låslänk simplex	Joint link simple	Schlossglied simplex
				KED12LD	Låslänk duplex	Joint link duplex	Schlossglied duplex



Pos. Art.nr  
Key Code  
Pos. Best. nr**S****TRANSM.**

Beskrivning

**GB****TRANSM.**

Description

**D****ANTRIEB**

Benennung

**Gemensamma delar**

A	TD204502	Tak, fäste motorbrygga
B	TD204002	Sida, fäste motorbrygga HÖ
C	TD204102	Sida, fäste motorbrygga VÄ

**Motor på höger sida**

D	TD0120	Motorbrygga
E	TD283402	Baksida skydd
F	TD283102	Fäste, baksida skydd
G	TD280002	Skydd transmission

**Motor på vänster sida**

D	TD0125	Motorbrygga omv
E	TD283902	Baksida skydd omv
F	TD283602	Fäste, baksida skydd omv
G	TD280502	Skydd transmission omv

H	1.1 - 1.5 kW	KUG121524S	15 T Ø 24 drev simplex
H	2.2 - 3.0 kW	KUG121528S	15 T Ø 28 drev simplex
H	4.0 kW	KUG121528D	15 T Ø 28 drev duplex
H	5.5 - 7.5 kW	KUG121538D	15 T Ø 38 drev duplex
I	1.1 - 1.5 kW	KED12100S	100 l rullkedja simplex
I	2.2 - 3.0 kW	KED12102S	102 l rullkedja simplex
I	4.0 kW	KED12104D	104 l rullkedja duplex
I	5.5 - 7.5 kW	KED12106D	106 l rullkedja duplex

J	1.1 - 3.0 kW	KUG127030S	70 T Ø 30 drev simplex
J	4.0 - 7.5 kW	KUG127030D	70 T Ø 30 drev duplex

**Common parts**

Motor mounting chassi top
Motor mounting chassi RI
Motor mounting chassi LE

**Motor right side**

Motor mounting plate
Back plate guard
Bracket back plate guard
Chain guard RH

**Motor left side**

Motor mounting plate LH
Back plate guard LH
Bracket back plate guard LH
Chain guard LH

15 T Ø 24 sprocket simple
15 T Ø 28 sprocket simple
15 T Ø 28 sprocket duplex
15 T Ø 38 sprocket duplex

100 l roller chain simplex
102 l roller chain simplex
104 l roller chain duplex
106 l roller chain duplex

70 t/h Ø 30 sprocket simplex
70 t/h Ø 30 sprocket duplex

**Gemeinsame Teile**

Querhalterung, Motorkonsole
Halterung, RE, Motorkonsole
Halterung, LI, Motorkonsole

**Motor auf Seite, rechts**

Motorkonsole
Rückseite, Schutz
Schutzhalterung, Rückseite
Antriebsschutz

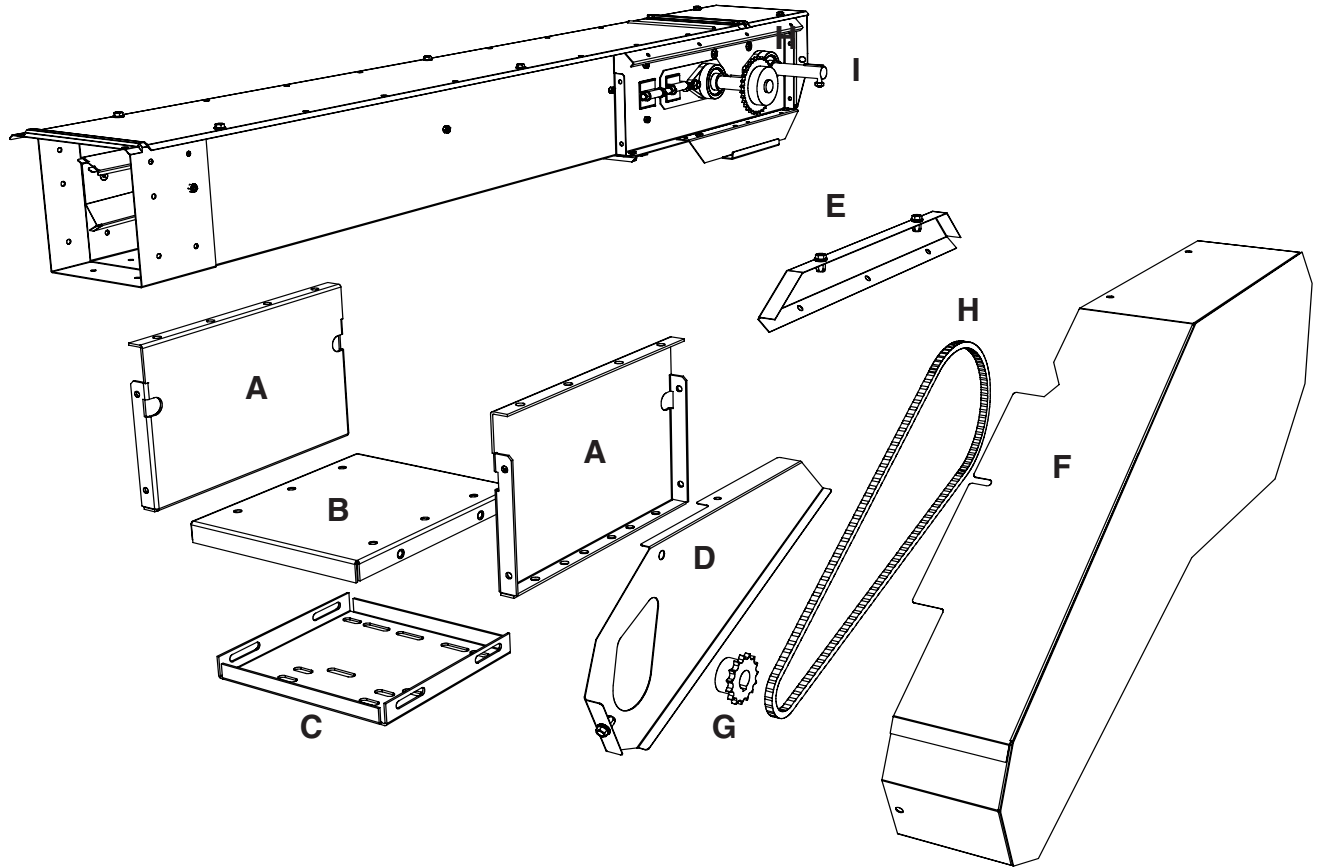
**Motor auf Seite, links**

Motorkonsole LI
Rückseite, Schutz LI
Schutzhalterung, Rückseite LI
Antriebsschutz LI

15 Z Ø 24 Zahnrad simplex
15 Z Ø 28 Zahnrad simplex
15 Z Ø 28 Zahnrad duplex
15 Z Ø 38 Zahnrad duplex

100 G Rollenkette simplex
102 G Rollenkette simplex
104 G Rollenkette duplex
106 G Rollenkette duplex

70 Z Ø 30 Zahnrad simplex
70 Z Ø 30 Zahnrad duplex



Pos. Art.nr Key Code Pos. Best. nr	<b>S</b>	<b>TRANSM.</b>	<b>GB</b>	<b>TRANSM.</b>	<b>D</b>	<b>ANTRIEB</b>
		Beskrivning		Description		Benennung
		<b>Undermonterad, g.samma delar</b>		<b>Underslang m., common parts</b>		<b>Motor unten, g.samme Teile</b>
A	TD274002	Fäste motorbrygga under		Motor mounting chassi under		Halterung, Motorkonsole unten
B	EH0610	Fäste för motorbrygga		Motor mounting chassis		Befestigung für Motorkonsole
		<b>Undermonterad höger sida</b>		<b>Underslang m., right hand side</b>		<b>Motor unten, Seite, rechts</b>
C	EH0600	Motorbrygga		Motor mounting plate		Motorkonsole
D	TD273202	Baksida skydd under		Back plate guard under		Rückseite, Schutz unten
E	TD272702	Fäste skydd under		Bracket plate guard under		Schutzhalterung unten
F	TD272302	Skydd transmission under		Chain guard under		Antriebsschutz unten LI
		<b>Undermonterad vänster sida</b>		<b>Underslang m., left hand side</b>		<b>Motor unten, Seite, links</b>
C	TD2750	Motorbrygga omv under		Motor mounting plate under. LH		Motorkonsole unten LI
D	TD273502	Baksida skydd omv under		Back plate guard under. LH		Rückseite, Schutz unten LI
E	TD272802	Fäste skydd omv under		Bracket plate guard under. LH		Schutzhalterung unten LI
F	TD272402	Skydd transmission omv under		Chain guard under. LH		Antriebsschutz unten LI
G	1.1 - 1.5 kW	KUG121524S	15 T Ø 24 drev simplex	15 T Ø 24 sprocket simple		15 Z Ø 24 Zahnrad simplex
G	2.2 - 3.0 kW	KUG121528S	15 T Ø 28 drev simplex	15 T Ø 28 sprocket simple		15 Z Ø 28 Zahnrad simplex
G	4.0 kW	KUG121528D	15 T Ø 28 drev duplex	15 T Ø 28 sprocket duplex		15 Z Ø 28 Zahnrad duplex
G	5.5 - 7.5 kW	KUG121538D	15 T Ø 38 drev duplex	15 T Ø 38 sprocket duplex		15 Z Ø 38 Zahnrad duplex
H	1.1 - 1.5 kW	KED12138S	138 l rullkedja simplex	138 l roller chain simplex		138 G Rollenkette simplex
H	2.2 - 3.0 kW	KED12140S	140 l rullkedja simplex	140 l roller chain simplex		140 G Rollenkette simplex
H	4.0 kW	KED12142D	142 l rullkedja duplex	142 l roller chain duplex		142 G Rollenkette duplex
H	5.5 - 7.5 kW	KED12144D	144 l rullkedja duplex	144 l roller chain duplex		144 G Rollenkette duplex
I	1.1 - 3.0 kW	KUG127030S	70 T Ø 30 drev simplex	70 t/h Ø 30 sprocket simplex		70 Z Ø 30 Zahnrad simplex
I	4.0 - 7.5 kW	KUG127030D	70 T Ø 30 drev duplex	70 t/h Ø 30 sprocket duplex		70 Z Ø 30 Zahnrad duplex