



SKANDIA ELEVATOR 

Reservdelislista

Skandia Kedjeelevatorer

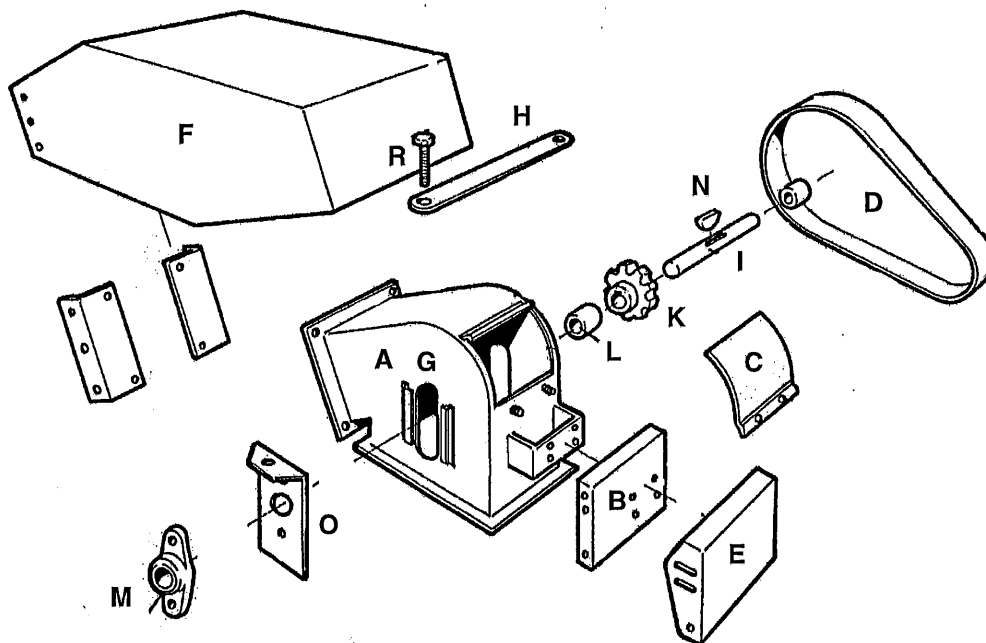
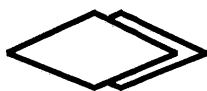
Spare Part List

Skandia Chain & Flight Elevators

Ersatzteilverzeichnis

Skandia Kettenelevator

KE

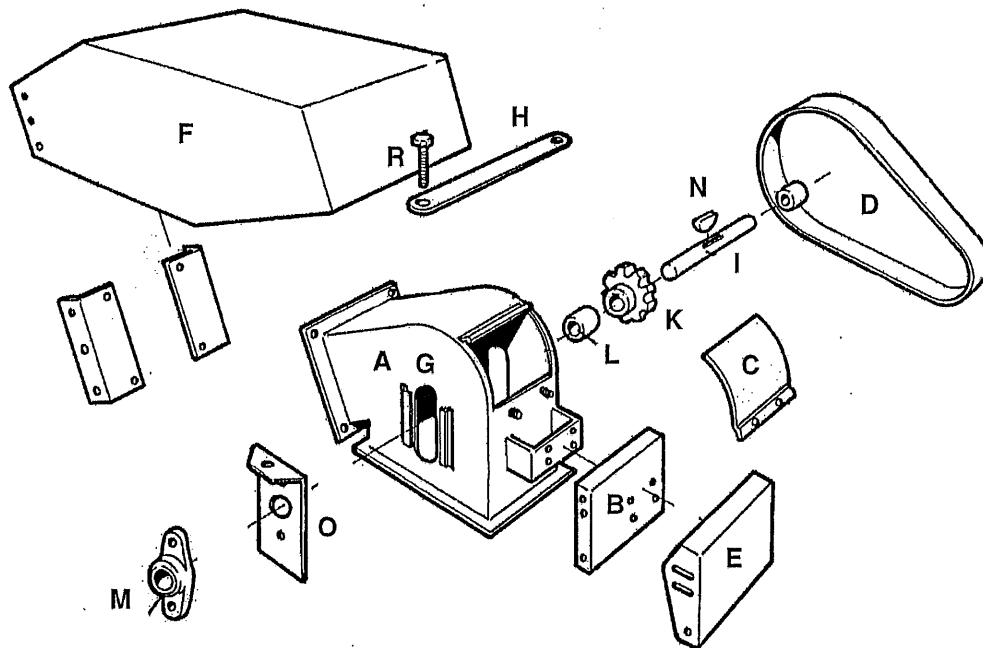
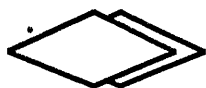


S

GB

D

Pos.	Art.nr		ELEVATORHUVUD	ELEVATOR HEAD	ELEVATOR KOPF
Key	Code		Benämning	Description	Benennung
Pos.	Best. nr				
	KE25	KE40			
A	KH0020	KH0520	Hus, elevatorhuvud	Housing, elevator head	Gehäuse, Elevatorkopf
B	KH0160	KH0160	Fästplåt, motor	Fixing plate, motor	Befestigungsblech, Motor
C	KH0270	KH0660	Lock	Lid	Kontrolldeckel
D	KH0350	KH0350	Transmissionsskydd	Transmission guard	Antriebsschutz
E	TD0120	TD0120	Motorbrygga	Motor bracket	Motorconsole
F	211925	211940	Regnhuv	Rain hood	Regenschutz
G	290425	290440	Elevatorhuvud, axel Ø25 mm	Elevator head, shaft Ø25 mm	Elevatorkopf, Welle Ø25 mm
H	KH0220	KH0640	Spännjärn, glidskiva	Clamp plate, slide bar	Spanneisen, Gleitschiebe
I	KH0250	KH0650	Axel 25x258 (25x323)	Shaft 25x258 (25x323)	Welle 25x258 (25x323)
K	KH0260	KH0260	9T Gjutgodsdräv Ø25 mm	9T Sprocket Ø25 mm	9Z Antriebsrad Guss Ø25 mm
L	KH0294	KH0684	Distansrör 30x2x19 (51) mm	Spacing tube 30x2x19 (51) mm	Distanzrohr 30x2x19 (51) mm
	KH0295	KH0685	Distansrör 30x2x48 (88) mm	Spacing tube 30x2x48 (88) mm	Distanzrohr 30x2x48 (88) mm
M	KULUBPFL5	KULUBPFL5	Kullager UBPF 5	Bearing UBPF 5	Kugellager UBPF 5
N	ÖKILW625	ÖKILW625	Woodruffkil SMS WK 6x25	Woodruff key SMS WK 6x25	Woodruffkeil SMS WK 6x25
O	KH0240	KH0240	Glidskiva inkl spännbult	Slide bar with clamp bolt	Gleitschiebe mit Spannbolt
G	290525	290540	Elevatorhuvud, axel Ø30 mm	Elevator head, shaft Ø30 mm	Elevatorkopf, Welle Ø30 mm
H	KH0220	KH0640	Spännjärn, glidskiva	Clamp plate, slide bar	Spanneisen, Gleitschiebe
I	KH0251	KH0651	Axel 30x290 (30x355)	Shaft 30x290 (30x355)	Shaft 30x290 (30x355)
K	TD0130	TD0130	9T Gjutgodsdräv Ø30 mm	9T Sprocket Ø30 mm	9Z Antriebsrad Guss Ø30 mm
L	KH0292	KH0293	Distansrör 35x2x35 (66) mm	Spacing tube 35x2x35 (66) mm	Distanzrohr 35x2x35 (66) mm
	KH0293	KH0683	Distansrör 35x2x66 (98) mm	Spacing tube 35x2x66 (98) mm	Distanzrohr 35x2x66 (98) mm
M	KULUCFL6	KULUCFL6	Kullager UCFL 206	Bearing UCFL 206	Kugellager UCFL 206
N	ÖKILW832	ÖKILW832	Woodruffkil SMS11 WK 8x32	Woodruffkey SMS11 WK 8x32	Woodruffkeil SMS WK 8x32
O	TS0070	TS0070	Glidskiva kpl	Slide bar cpl	Gleitschiebe kpl
R	ÖGÄST12165	ÖGÄST12165	Spännbult 12x165	Clamp bolt 12x165	Spannbolt 12x165

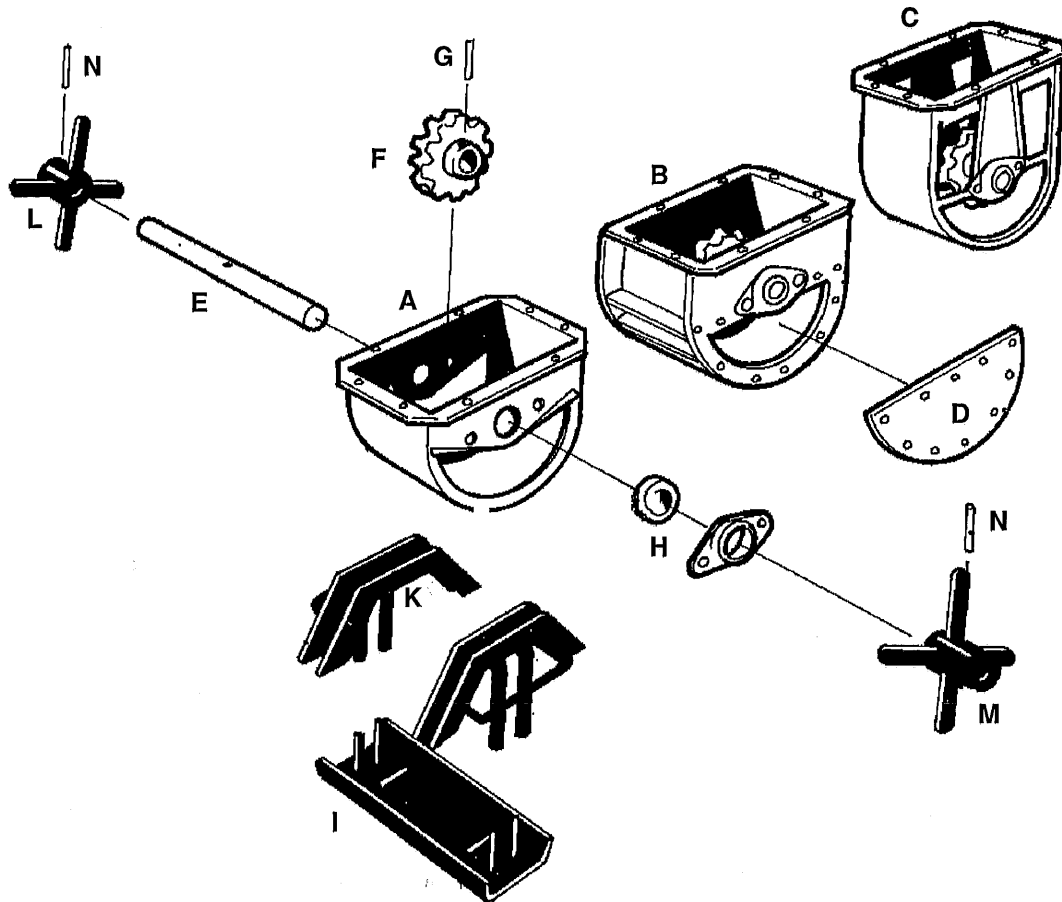
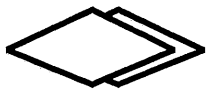


S

GB

D

Pos.	Art.nr		ELEVATORHUVUD	ELEVATOR HEAD	ELEVATOR KOPF
Key	Code		Benämning	Description	Benennung
Pos.	Best. nr				
	KE25	KE40			
A	KH0020	KH0520	Hus, elevatorhuvud	Housing, elevator head	Gehäuse, Elevatorkopf
B	KH0160	KH0160	Fästplåt, motor	Fixing plate, motor	Befestigungsblech, Motor
C	KH0270	KH0660	Lock	Lid	Kontrolldeckel
D	KH0350	KH0350	Transmissionsskydd	Transmission guard	Antriebsschutz
E	TD0120	TD0120	Motorbrygga	Motor bracket	Motorconsole
F	211925	211940	Regnhuv	Rain hood	Regenschutz
G	290425	290440	Elevatorhuvud, axel Ø25 mm	Elevator head, shaft Ø25 mm	Elevatorkopf, Welle Ø25 mm
H	KH0220	KH0640	Spännjärn, glidskiva	Clamp plate, slide bar	Spanneisen, Gleitschiebe
I	KH0250	KH0650	Axel 25x258 (25x323)	Shaft 25x258 (25x323)	Welle 25x258 (25x323)
K	KH0260	KH0260	9T Gjutgodsdrövr	9T Sprocket Ø25 mm	9Z Antriebsrad Guss Ø25 mm
L	KH0294	KH0684	Distansrör 30x2x19 (51) mm	Spacing tube 30x2x19 (51) mm	Distanzrohr 30x2x19 (51) mm
	KH0295	KH0685	Distansrör 30x2x48 (88) mm	Spacing tube 30x2x48 (88) mm	Distanzrohr 30x2x48 (88) mm
M	KULUBPFL5	KULUBPFL5	Kullager UBPF 5	Bearing UBPF 5	Kugellager UBPF 5
N	ÖKILW625	ÖKILW625	Woodruffkil SMS WK 6x25	Woodruff key SMS WK 6x25	Woodruffkeil SMS WK 6x25
O	KH0240	KH0240	Glidskiva inkl spännbult	Slide bar with clamp bolt	Gleitschiebe mit Spannbolz
G	290525	290540	Elevatorhuvud, axel Ø30 mm	Elevator head, shaft Ø30 mm	Elevatorkopf, Welle Ø30 mm
H	KH0220	KH0640	Spännjärn, glidskiva	Clamp plate, slide bar	Spanneisen, Gleitschiebe
I	KH0251	KH0651	Axel 30x290 (30x355)	Shaft 30x290 (30x355)	Shaft 30x290 (30x355)
K	TD0130	TD0130	9T Gjutgodsdrövr	9T Sprocket Ø30 mm	9Z Antriebsrad Guss Ø30 mm
L	KH0292	KH0293	Distansrör 35x2x35 (66) mm	Spacing tube 35x2x35 (66) mm	Distanzrohr 35x2x35 (66) mm
	KH0293	KH0683	Distansrör 35x2x66 (98) mm	Spacing tube 35x2x66 (98) mm	Distanzrohr 35x2x66 (98) mm
M	KULUCFL6	KULUCFL6	Kullager UCFL 206	Bearing UCFL 206	Kugellager UCFL 206
N	ÖKILW832	ÖKILW832	Woodruffkil SMS11 WK 8x32	Woodruffkey SMS11 WK 8x32	Woodruffkeil SMS WK 8x32
O	TS0070	TS0070	Glidskiva kpl	Slide bar cpl	Gleitschiebe kpl
R	ÖGÄST12165	ÖGÄST12165	Spännbult12x165	Clamp bolt 12x165	Spannbolt 12x165

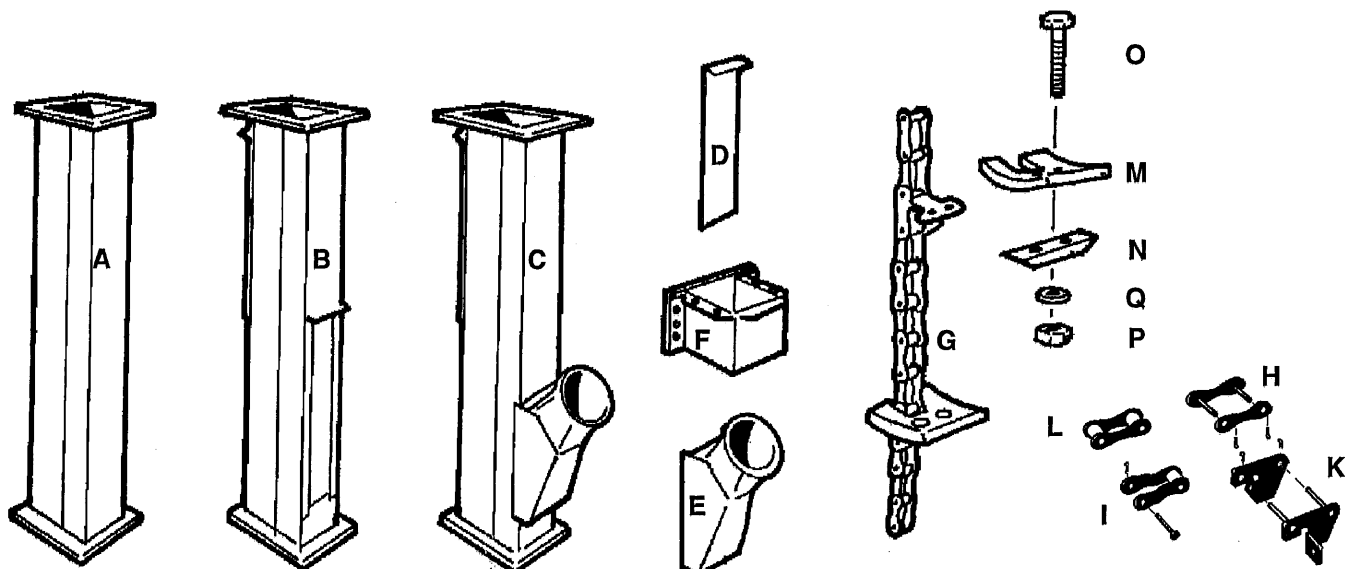
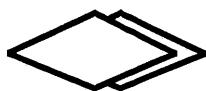


S

GB

D

Pos.	Art.nr		ELEVATORFOT	ELEVATOR BOOT	ELEVATOR FUSS
Key	Code				
Pos.	Best. nr		Benämning	Description	Benennung
	KE25	KE40			
A	KF0020	KF0520	Elevatorfot hus, låg	Housing elevator boot, std	Gehäuse Elevatorfuss Std
B	KF0021	KF0522	-" tät	-" enclosed	-" Dicht
C	---	KF0521	-" hög	-" deep	-" Hoch
D	KF0199	KF0199	Lucka tät fot	Cover for enclosed boot	Deckel dicht Fuss
E	KF0080	KF0580	Axel fot Ø25 x310(375)mm	Shaft boot, 25x310(375)mm	Welle Ø25x310(375) mm
F	KF0090	KF0090	8 kugg plåtdrev 45-8	8 tooth tall sprocket	Umlenkrad 45-8
G	ÖSPÄNN850	ÖSPÄNN850	Spännstift D 8x50	Pin Ø8x50	Spannstift D 8x50
H	KULUBPFL5	KULUBPFL5	Kullager UBPF205	Bearing UBPF205	Kugellager UBPF 205
I	KY0050	KY0060	Bottenplåt för galler	Bottom plate for grate	Bodenblech für Gitter
K	KY0010	KY0010	Skyddsgaller för propeller, grop	Grate for feed impellor	Gitter für Zubringerflügel
L	232100	232100	Matarpropeller kort, vänster	Feed impellor LE short	Zuführpropeller LI kurz
M	232200	232200	-" höger	Feed impellor RI short	-" RE kurz
N	ÖSPÄNN840	ÖSPÄNN840	Spännstift Ø8x40	Pin Ø8x40	Spannstift Ø8x40

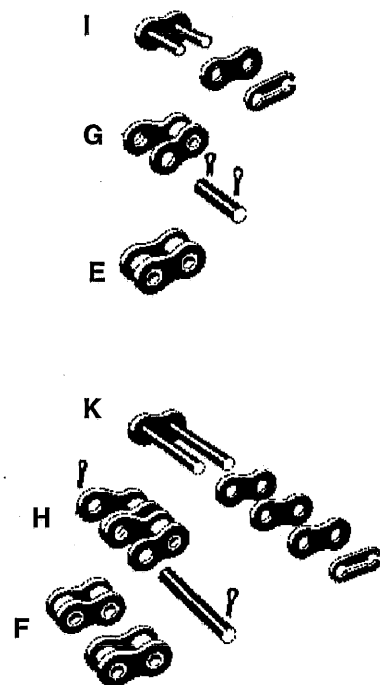
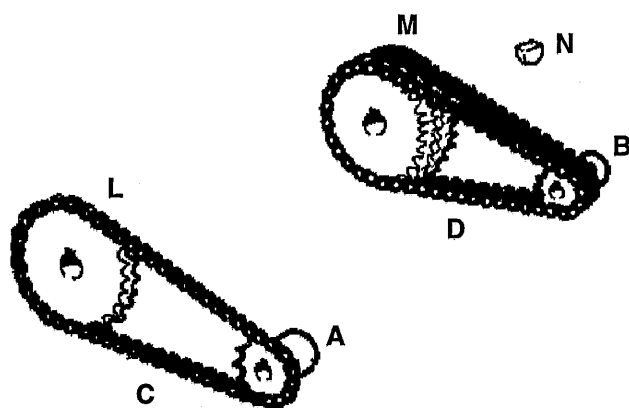
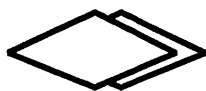


S

GB

D

Pos.	Art.nr		TRUMMOR+KEDJA	LEGS+CHAIN	KANÄLE+KETTE
Key	Code		Benämning	Description	Benennung
Pos.	Best. nr				
	KE25	KE40			
A	212025 212050 212100 212150 212200	213025 213050 213100 213150 213200	0.25 mtr Trumma kpl 0.50 -"- 1.00 -"- 1.50 -"- 2.00 -"-	0.25 mtr Elevator Leg 0.50 -"- 1.00 -"- 1.50 -"- 2.00 -"-	0.25 mtr Förderkanal 0.50 -"- 1.00 -"- 1.50 -"- 2.00 -"-
B	212201	213201	2.00 mtr Inspektionstrumma	2.00 mtr Inspection leg	2.00 mtr Inspektionskanal
C	212202	213202	2.00 mtr trumma med inlopp	2.00 mtr leg with inlet	2.00 mtr Kanal mit Einlauf
D	KT1350	KT1400	Inspektionslucka med låsöra	Inspection cover	Inspektionsdeckel
E	212205	213205	Lös inloppsstos för trumma	Inlet for leg	Separater Einlaufstutzen
F	219999	229999	Stagningskonsol	Support irons for leg	Strebekonsole
G	224050 224100 224200 224300 224400	225050 225100 225200 225300 225400	0.50 mtr Elevatorkedja kpl 1.00 -"- 2.00 -"- 3.00 -"- 4.00 -"-	0.50 m Elevator chain 1.00 -"- 2.00 -"- 3.00 -"- 4.00 -"-	0.50 mtr Elevatorkette 1.00 -"- 2.00 -"- 3.00 -"- 4.00 -"-
H	KED45LÅ	KED45LÅ	Kedjelås S45	Chain lock S45	Kettenverschlussglied S45
I	KED45HA	KED45HA	Halvlänk S45	Cranked link S45	Gekröpftes Glied S45
K	KED45ME	KED45ME	Medbringarlänk S45	Flight link S45	Mitbringer Glied S45
L	KED45RU	KED45RU	Rulllänk S45	Inner link S45	Innenglied S45
M	KT0220	KT0230	Gummimedbringare	Rubber Flight	Mitnehmer
N	KT0240	KT0241	Underfågsbrickor	Washer for flight	Mitnehmerbrücke
O	SF825	SF825	Skruv M8x25 fzb	Bolt M8x25 fzb	Schraube M8x25 fzb
P	MFL8	MFL8	Låsmutter M8 fzb	Lock nut M8 fzb	Gegenmutter M8 fzb
Q	BN802215	BN802215	Nitbricka NB 8.0x22x1.5	Rivet Washer NB 8.0x22x1.5	Nietscheibe NB 8.0x22x1.5

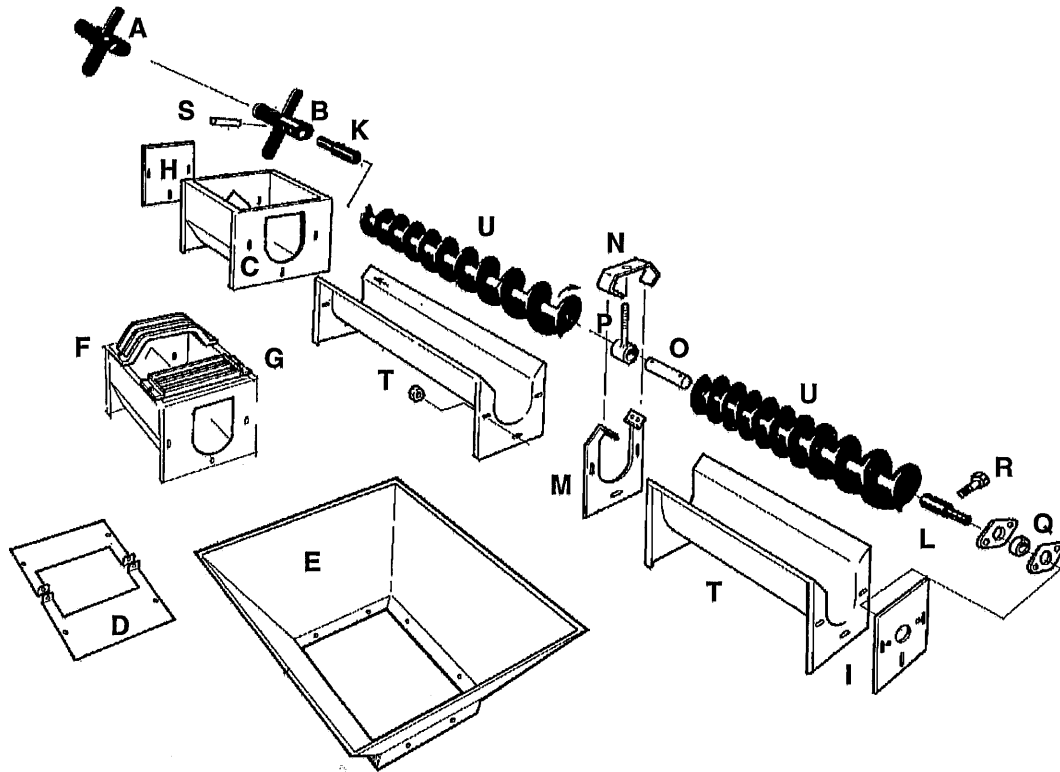
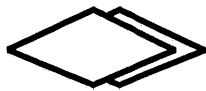


S

GB

D

Pos.	Art.nr	För	TRANSMISSION	TRANSMISSION	ANTRIEB
Key	Code	For	Benämning	Description	Benennung
Pos.	Best. nr	Für			
A	KUG121524S	1.1 - 1.5 kW	15 T Ø 24 drev simplex	15 T Ø 24 sprocket simple	15 Z Ø 24 Zahnrad simplex
	KUG121528S	2.2 - 3.0 kW	15 T Ø 28 "-	15 T Ø 28 "-	15 Z Ø 28 "-
B	KUG121528D	4.0 kW	15 T Ø 28 drev duplex	15 T Ø 28 sprocket duplex	15 Z Ø 28 Zahnrad duplex
	KUG121538D	5.5 - 7.5 kW	15 T Ø 38 "-	15 T Ø 38 "-	15 Z Ø 38 "-
C	KED12100S	1.1 - 1.5 kW	100 l rullkedja simplex	100 l roller chain simplex	100 G Rollenkette simplex
	KED12102S	2.2 - 3.0 kW	102 l "-	102 l "-	102 G "-
D	KED12104D	4.0 kW	104 l rullkedja duplex	104 l roller chain duplex	104 G Rollenkette duplex
	KED12106D	5.5 - 7.5 kW	106 l "-	106 l "-	106 G "-
E	KED12RS		Rulllänk simplex	Chain link simple	Innenglied simplex
F	KED12RD		" duplex	" duplex	" duplex
G	KED12HS		Halvlänk simplex	Half link simple	Halbglied simplex
H	KED12HD		" duplex	" duplex	" duplex
I	KED12LS		Låslänk simplex	Lock link simple	Schlossglied simplex
K	KED12LD		" duplex	" duplex	" duplex
L	KH0300	1.1 - 3.0 kW	70 T Ø 25 drev simplex	70 T Ø 25 sprocket simplex	70 Z Ø 25 Zahnrad simplex
M	KH0320	4.0-5.5 kW	70 T Ø 25 drev duplex	70 T Ø 25 sprocket duplex	70 Z Ø 25 Zahnrad duplex
N	ÖKILW625		Woodruffkil SM11 WK 6x25	Woodruff key SMS11 WK6x25	Woodruffkeil SMS11 WK6x25
M	TD0230	7.5 kW	70 T Ø 30 drev duplex	70 T Ø 30 sprocket duplex	70 Z Ø 30 Zahnrad duplex
	ÖKILW832		Woodruffkil SM11 WK 8x32	Woodruff key SMS11 WK8x32	Woodruffkeil SMS11 WK8x32

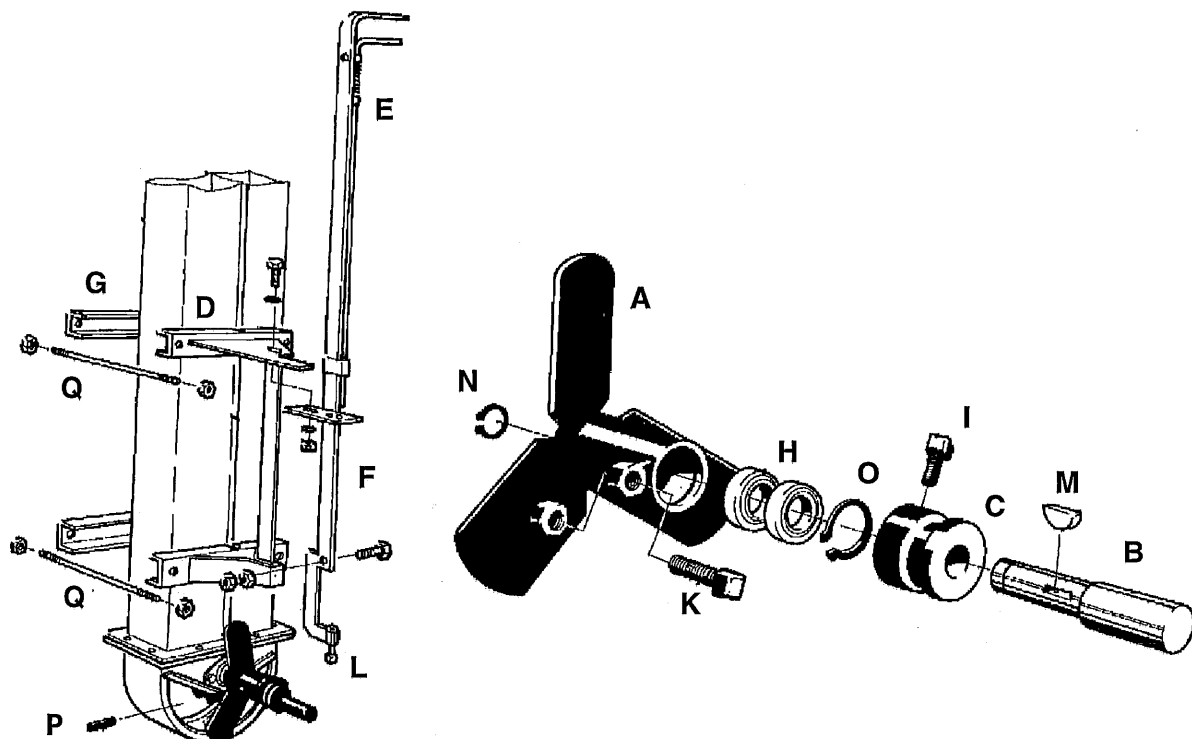


S

GB

D

Pos.	Art.nr		BOTTENDEL	BOTTOM UNIT	BODENTEIL
Key	Code		Benämning	Description	Benennung
Pos.	Best. nr				
	KE 25	KE 40			
A	231100	231100	Matarpropeller VÅ lång	Feed impellor LE std	Zuführpropeller LI Lange
B	231200	231200	Matarpropeller HÖ lång	Feed impellor RI std	Zuführpropeller RE Lange
C	250125	250140	Bottendel	Bottom Unit	Bodenteil
D	250355	250356	Täckplåt, Bottendel	Cover bottom unit	Dichtungsblech Bodenteil
E	250340	250350	Påfyllningskupa bottendel (skruva)	Hopper for bottom unit (SFS)	Einlauftrichter (für Seitenschn)
	250341	250351	Påfyllningskupa bottendel	Hopper for bottom unit	Einlauftrichter
F	299001	299001	Skyddsgaller böjt	Bent Guard	Gitter, abgekröpft
G	299002	299002	Skyddsgaller rakt	Straight Guard	Gitter, gerade
H	KS0055	KS0055	Tät gavelplåt Bottendel	End plate	Abschlussblech für Bodenteil
I	KS0120	KS0120	Gavelplåt för ändlager	End plate for bearing	Endplatte
K	KS0400	KS0400	Axeltapp mot propeller	Spigot, impellor	Welle Propeller
L	KS0410	KS0410	Axeltapp ändlager	Spigot side feed - End plate	Achse Seitenschnecke -Endblech
M	KS0510	KS0510	Stödlagerplåt	Bearing support plate	Halteblech für Stützlager
N	KS0520	KS0520	Hållare stödlager	Support plate, upper	Obere Blech für Stützlager
O	KS0630	KS0630	Skarvaxeltapp	Spigot support bearing	Achse Stützlager
P	KS0600	KS0600	Stödlager	Support bearing	Stützlager
Q	KULUBPFL5	KULUBPFL5	Kullager UBPFL205	Bearing UBPFL205	Kugellager UBPFL205
R	SF845	SF845	Bult M8x45	Bolt M8x45 fzb	Bolzen M8x45 fzb
S	ÖSPÄNN840	ÖSPÄNN840	Spännstift Ø8x40	Pin Ø8x40	Spannstift Ø8 x40
	1 mtr	2 mtr			
T	KS0100	KS0200	U-ränna 4"x5"	U-trough 4" + 5"	Schneckenrog 4" + 5"
	KS0300	KS0420	U-ränna 6"	U-trough 6"	Schneckenrog 6"
U	262114	262214	Skruvspiral 4" VÅ	Auger flight 4" LE	Gewinde 4" LI
	262124	262224	Skruvspiral 4" HÖ	Auger flight 4" RI	Gewinde 4" RE
	262115	262215	Skruvspiral 5" VÅ	Auger flight 5" LE	Gewinde 5" LI
	262125	262225	Skruvspiral 5" HÖ	Auger flight 5" RI	Gewinde 5" RE
	262116	262216	Skruvspiral 6" VÅ	Auger flight 6" LE	Gewinde 6" LI
	262126	262226	Skruvspiral 6" HÖ	Auger flight 6" RI	Gewinde 6" RE

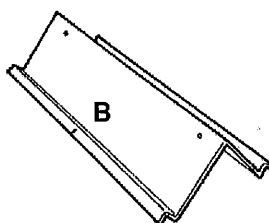
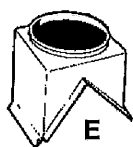
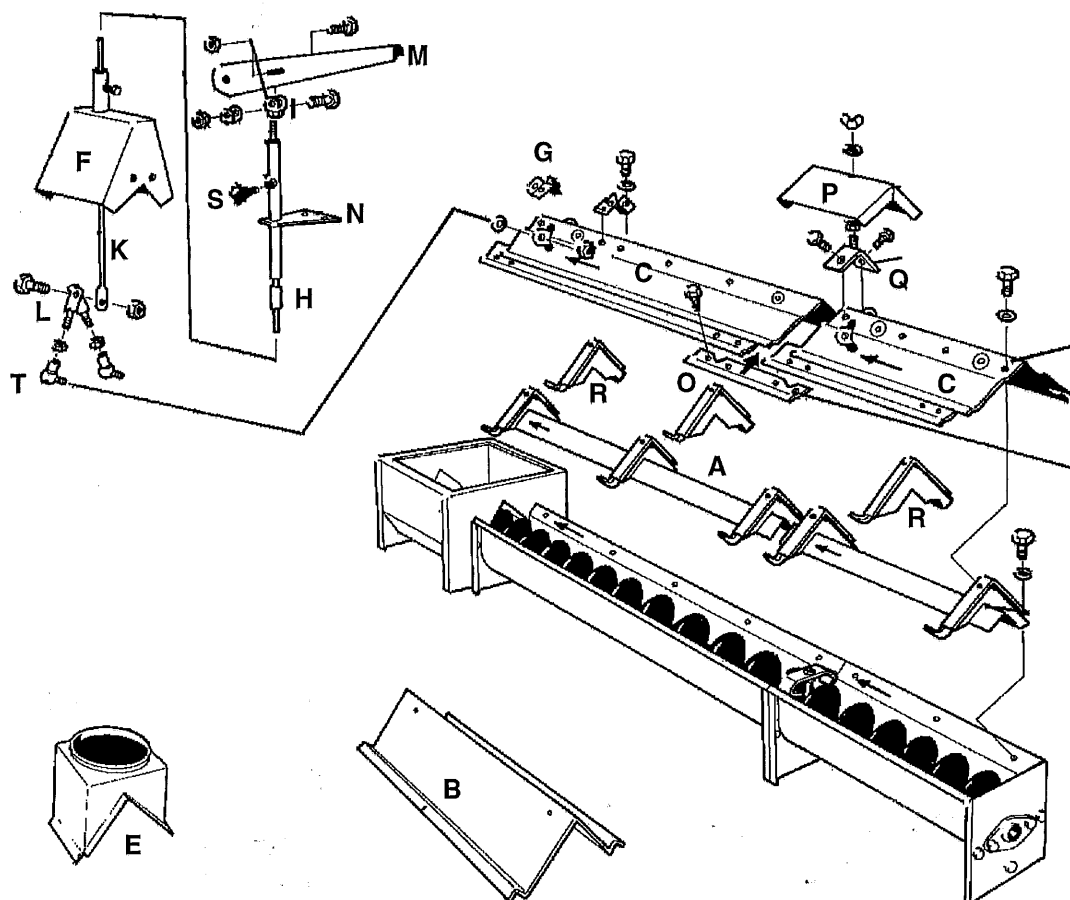
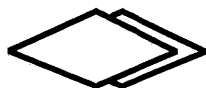


S

GB

D

Pos.	Art.nr	FRIKOPPLING	DOG CLUTCH	KUPPLUNG
Key	Code			
Pos.	Best. nr	Benämning	Description	Benennung
A	235100 235200	Frikopplingspropeller kpl, VÄ Frikopplingspropeller kpl, HÖ	Dog clutch impellor LE Dog clutch impellor RI	Kupplungs Propeller LI Kupplungs Propeller RE
B	F0050	Axeltapp mot frikopplingspropeller	Spigot dog clutch impellor	Achse Kupplungspropeller
C	F0060	Kopplingsdel	Dog clutch ring	Kupplungsring
D	F0200	Spakfäste frikoppling	Handle bracket	Hebelsupport
E	F0390	Frikopplingsspak kpl	Dog clutch handle	Kupplungshebel
F	F0500	Spakstöd frikoppling	Handle support	Festställbügel
G	FJ0200	U-profil	U-bracket	U-Profil
H	KUL6003	Kullager 6003-2RS1	Bearing 6003-2RS1	Kugellager 6003-2RS1
I	SSBT1220	Kopplingsbult SK4SS M12x16	Dog clutch bolt SK4SS M12x16	Gleitstein SK4SS M12x16
K	SSBT1230	Kopplingsbult T4SS M12x30	Dog clutch bolt T4SS M12x30	Gleitstein T4SS M12x30
L	F0310	Kopplingsbult M10x60	Dog clutch bolt M10x60	Gleitstein M10x60
M	ÖKILW625	Woodruffkil SMS11 WK6x25	Woodruff key SMS11 WK6x25	Woodruffkeil SM1 WK6x25
N	ÖSEEGA17	Seegersäkkring SGA 17	Circlip SGA17	Seegersicherung SGA17
O	ÖSEEGH35	Seegersäkkring SHG 35	Circlip SHG35	Seegersicherung SHG35
P	ÖSPÄNN850	Spännstift 8x50	Pin Ø8x50	Spannstift Ø8x50
Q	ÖGÄST8195 ÖGÄST8260	Pinnbult M8x195 (KE25) Pinnbult M8x260 (KE40)	Stud bolt M8x195 (KE25) Stud bolt M8x260 (KE40)	Gewindestange M8x195 (KE25) Gewindestange M8x260 (KE40)

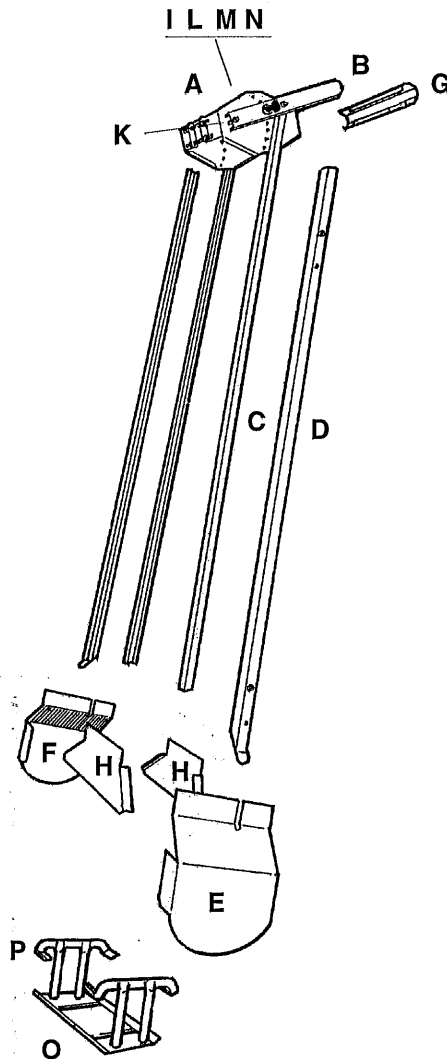


S

GB

D

Pos.	Art.nr		TAK, FJÄRREGL	ROOF, REM. CONT	DACH, FERNREG.
Key	Code				
Pos.	Best. nr		Benämning	Description	Benennung
	1 mtr	2 mtr			
A	KS3010	KS3020	Innertak med takbärare	Inner roof	Innere Abdeckung
B	KS3210	KS3220	Tätt tak	Fixed roof	Dichte Abdeckung
C	KS2001	KS2002	Reglerbart tak	Adjustable roof	Regulierbare Abdeckung
D	261850		Inloppsstos 45° för tätt tak	Inlet 45° for fixed roof	Einlaufstutzen 45°
E	261800		Inloppsstos std för tätt tak	Inlet std for fixed roof	Einlaufstutzen std
F	KS2400		Reglagehuv	Hood for remote control	Schutzhaube
G	KS2510		Fästplåt reglagehuv	Fixing angle hood	Befestigungsbügel
H	KS2600		Reglagerör	Remote control pipe	Regulierhebel
I	KS2640		Fästöra med mutter	Lug with nut	Mutterbügel
K	KS2650		Reglagestång	Remote control lever	Regulierhebel
L	KS2680		Reglagebult	Remote control arms	Gelenkarm
M	KS2690		Reglagehandtag	Remote control handle	Regulierschaft
N	KS2700		Stödplåt grop	Support plate	Stützblech
O	KS2810		Skarvplåt för spjäll	Joining plate for damper	Verbindungsblech
P	KS2820		Täckplåt mellan tak	Protective hood	Schutzhaube
Q	KS2830		Fäste täckplåt	Fixing angle, protective plate	Befestigungsbügel
R	KS3060		Takbärare	Roof fixing angle	Befestigungsbügel
S	PVRE10S		Stjärnvred M10x25 fzb	Lock wheel	Sterngriff M10x25 fzb
T	ÖKULAS16		Vinkellänk AS16 fzb M10	Angled toggle joints AS16	Winkelgelenk AS16 fzb



S

GB

D

Pos.	Art.nr		AVVERKNINGSSPJÄLL CONTROL SLIDE	EINLAUFREGULIERUNG	
Key	Code		Benämning	Description	Benennung
Pos.	Best. nr				
	KE25	KE40			
	244025	244040	Dubbelt avverkningsspjäll kpl	Control slide cpl	Einlaufregulierung kpl
A	KA0535	KA0535	Lägesplåt	Position plate	Stellungsblech
B	KA0540	KA0540	Hävarm	Handle Iron	Hebel
C	KA0555	KA0555	Övre stång	Upper tube	Stange obere
D	KA0565	KA0565	Undre stång	Lower tube	Stange untere
E	KA0570	KA0570	Spjällplåt Hö	Slide Plate RI	Regulator Blech RE
F	KA0572	KA0572	Spjällplåt Vä	Slide Plate LE	Regulator Blech LI
G	KA0585	KA0595	Handtag	Handle	Griff
H	KA0605	KA0615	Gavel	Gable	Seitenwand
I	KA0630	KA0630	Distansbricka	Distance washer	Distanzscheibe
K	MFL10	MFL10	Låsmutter Loc-king M10	Lock nut Loc-king M10	Gegenmutter Loc-king M10 fzb
L	MFL8	MFL8	Låsmutter Loc-king M8	Lock nut Loc-king M8	Gegenmutter Loc-king M8 fzb
M	PIB16	PIB16	Inställningsbult	Setting screw	Einstellschraube
N	PIM16	PIM16	Konter Mutter	Lock Nut	Konter Mutter
	243025	243040	Skyddsgaller komplett, spjäll	Guard impellers, contr. slide	Schutzgitter für Einl.regulierung
O	KY0050	KY0060	Bottenplåt, skyddsgaller	Bottom plate, guard	Bodenblech für Schutzgitter
P	KA0645	KA0645	Skyddsgaller	Guard	Schutzgitter